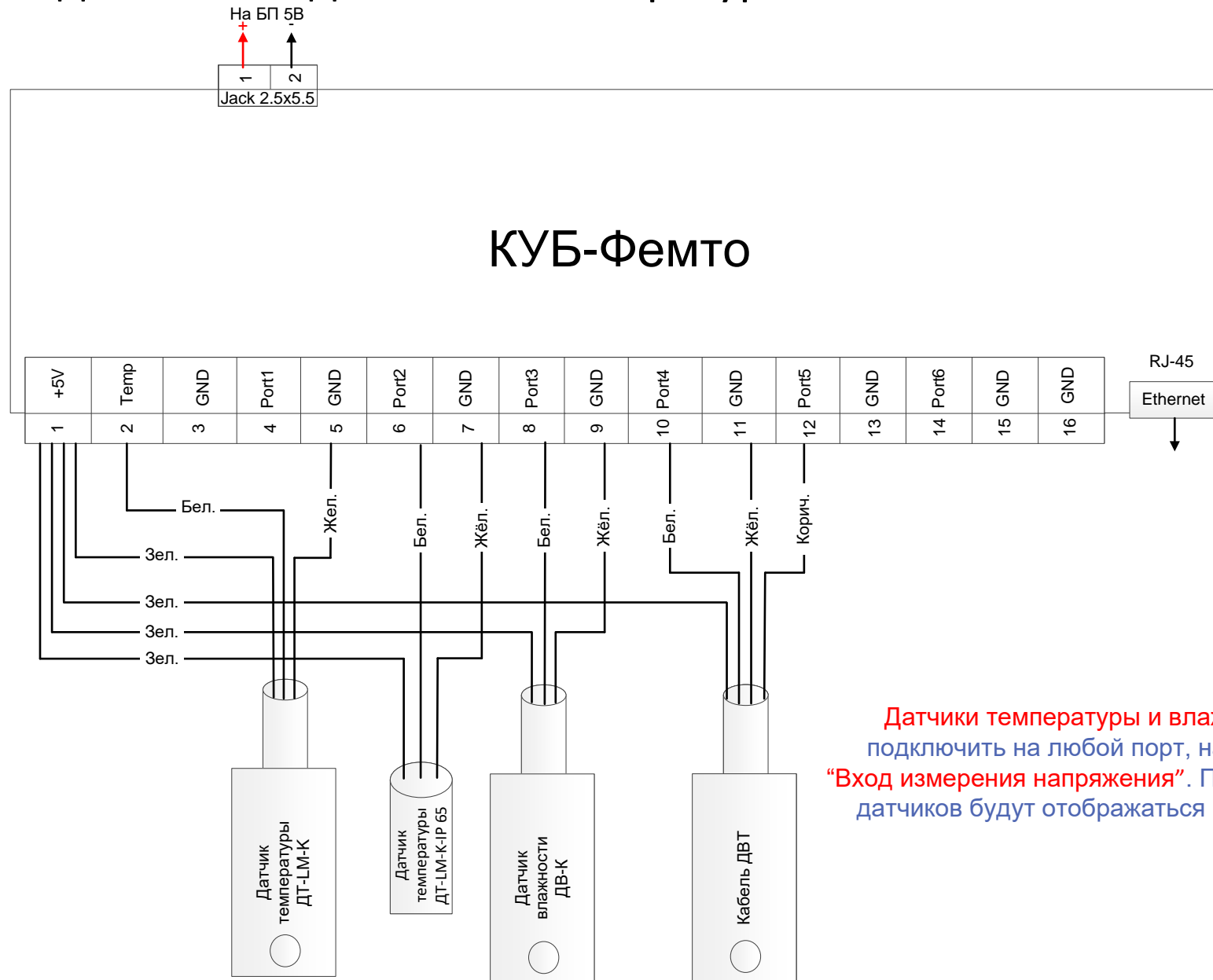


Схема подключения датчиков температуры и влажности на КУБ-Фемто



Датчики температуры и влажности можно подключить на любой порт, настроенный как "Вход измерения напряжения". При этом, показания датчиков будут отображаться как напряжение.