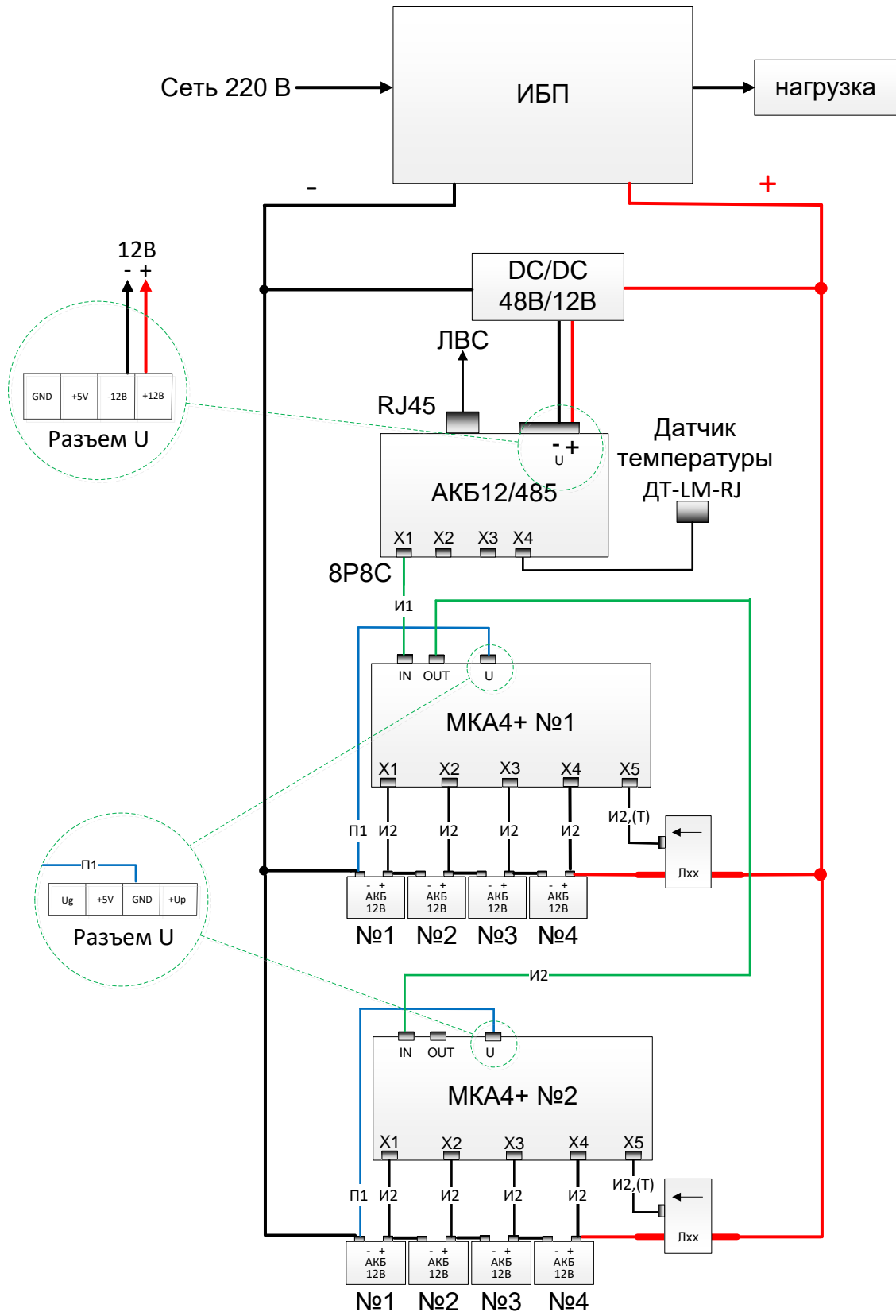


Схема подключения 2-х групп параллельно по 4 аккумулятора 12 В



И1, И2, Т, П1 - комплектные кабели

МКА4+ №1,2 -
питание от аккумуляторов
Джамп. J14, J17, J19 установить