

**Программируемый контроллер КУБ-Нано В.2  
на базе малой универсальной платформы  
Руководство по эксплуатации  
редакция 2.0.  
Т.200.01.10.092 РЭ**



Всего листов – 77



Декларация соответствия  
техническим регламентам  
Таможенного союза  
ТР ТС 004/2011, ТР ТС 020/2011.

Пермь, 2026

**© ООО «ТехноТроникс»**

*Изделие разработано и произведено обществом с ограниченной ответственностью «ТехноТроникс» и является частью АПК «Ценсор-ТехноТроникс».*

*Изделие является в соответствии с частью IV Гражданского кодекса РФ, Федеральным законом «О коммерческой тайне» № 98-ФЗ от 29.07.2004 г. интеллектуальной собственностью и коммерческой тайной ООО «ТехноТроникс» и защищено патентами и свидетельствами, выданными Роспатентом.*

*Воспроизведение (изготовление, копирование) любыми способами изделия, как в целом, так и по отдельным составляющим (аппаратной и программной частей) может осуществляться только по лицензии ООО «ТехноТроникс».*

*Любое введение в хозяйственный оборот или хранение с этой целью неправоммерно изготовленных изделий запрещается.*

*Нарушения влекут за собой гражданскую и/или уголовную ответственность в соответствии с законодательством РФ.*

*Отдельные изменения, связанные с дальнейшим совершенствованием изделия и ПО, могут быть не отражены в тексте настоящего издания документа.*

ООО «ТехноТроникс» является правообладателем товарного знака  
(Свидетельство на товарный знак №302270)



## Содержание

Назначение .....	5
Функциональные элементы .....	5
Технические характеристики .....	7
Заводские настройки .....	11
Доступ к WEB-интерфейсу .....	12
Сетевые настройки .....	14
Вход сухой контакт .....	15
Подключение датчика фазы .....	16
Подключение датчика протечки воды ДПВ в2 .....	17
Выход управления слаботочный .....	18
Перезапуск по пингу .....	20
Вход измерения напряжения .....	21
Подключение ЭПУ-Микро .....	23
Подключение платы нормализации двухканальной .....	24
Вход измерения сопротивления .....	25
Вход счетчика импульсов .....	26
Вход для датчиков температуры и влажности .....	28
Вход двухпроводного шлейфа для пожарных датчиков .....	29
Вход двухпроводного шлейфа для охранных датчиков .....	31
Контроль охранных датчиков .....	33
Контроль доступа (управление электрозамком) .....	38
Преобразователь интерфейсов .....	40
Пример подключения электросчетчика Меркурий 200 .....	44
Пример подключения электросчетчика Меркурий 230 AR (RS485) .....	46
Пример подключения электросчетчика Меркурий 203.2T (RS485) .....	49
Пример подключения электросчетчика Энергомера CE102 S7 (RS485) .....	51
Пример подключения электросчетчика Энергомера CE303 S34 (RS485) .....	52
Пример подключения тепловычислителя ВКТ-7 (RS232) .....	54
Журнал событий .....	55
SNMP .....	58
ПО «ТехноТроникс.SQL» .....	65
Добавление изделия в ПО .....	66
Программные настройки сигналов .....	66
Управление выходами .....	68
Проверка связи .....	68
Проверка состояния по индикаторам .....	68
Назначение функциональных элементов .....	68
Порядок монтажа .....	70
Чертеж корпуса .....	70
Рекомендации по решению проблем .....	70
Техническое обслуживание .....	71
Меры безопасности .....	72
Хранение и транспортировка .....	72
Гарантийные обязательства .....	72
Утилизация .....	72
Приложение 1. Малая универсальная платформа .....	73
Приложение 2. Декларация о соответствии техническим регламентам Таможенного союза .....	76
Приложение 3. Ссылки на скачивание утилит для настройки .....	77

Настоящий документ предназначен для изучения изделия программируемый контроллер КУБ-Нано В.2 на базе малой универсальной платформы (см. Приложение 1), входящего в аппаратно-программный комплекс «Ценсор-ТехноТроникс». Для опроса входов/выходов изделие может быть применено отдельно от АПК «Ценсор-ТехноТроникс» в другой системе мониторинга, использующей для связи с контроллерами стандартный протокол SNMP.

Руководство по эксплуатации содержит основные сведения по составу, техническим характеристикам, устройству, принципам работы, эксплуатации, обслуживанию изделия. Документ предназначен для изделия, исполненного на базе малой универсальной платформы, и не распространяется на модификации изделия. Данное руководство по эксплуатации соответствует изделию с платой «universal\_kub\_nano\_2».

По способу защиты от поражения электрическим током изделие выполнено по классу III в соответствии с ГОСТ 12.2.007-75.

Изготовитель может внести в изделия изменения, которые не отражены в данном руководстве, но не ухудшают работу изделия.

**Внимание!** Перед вводом в эксплуатацию каждое изделие следует обязательно настроить под задачи эксплуатации и местную сеть передачи данных, а затем протестировать с новыми настройками.

**Внимание!** Для большинства подключения к изделию потребуется инструмент обжима витой пары и коннекторы 8P8C «RJ-45», до 4 шт. и 4P4C «RJ-9» 1 шт.



Примечание. Если подключение путем обжатия соединительных проводов в коннекторы 8P8C для заказчика выглядит неудобным, то мы рекомендуем совместно с изделием заказывать готовые обжатые кабели и розетки 8P8C, в которых контакты подключенного коннектора выводятся на отдельные врезные разъемы, подключение к которым не требует специального инструмента, коннекторов и навыков. Одна такая розетка разводит по разъемам контакты только с одного 8P8C изделия. Поэтому количество розеток и соединительных кабелей к ним должно быть продумано заранее или соответствовать количеству разъемов 8P8C изделия.

## Сокращения

Изделие	Программируемый контроллер КУБ-Нано В.2
ПО	Программное обеспечение
МУП	Малая универсальная платформа
Uпит	Напряжение питания изделия
ПИ	Преобразователь интерфейсов
АПК	Аппаратно-программный комплекс

## Назначение

Изделие программируемый контроллер КУБ-Нано В.2 на базе малой универсальной платформы (далее – изделие) предназначено для контроля и управления на различных объектах со связью через сеть передачи данных Ethernet 10 Mbps. Изделие работает от источника постоянного напряжения 12 В. Изделие оснащено шестью программируемыми портами, которые можно настроить на разные функции: входы сухой контакт, слаботочные выходы управления, считыватель ключей Touch Method для контроля охранных датчиков и функции контроля доступа, аналоговые входы измерения напряжения или сопротивления, входы счетчиков импульсов для снятия показаний с расходомеров электроэнергии, воды и т.п. Изделие в комплекте с внешним блоком реле можно использовать как для управления по команде, так и для автоматического перезапуска по питанию зависающего каналобразующего Ethernet-оборудования. Изделие оснащено входами аналоговых датчиков температуры и влажности. В изделии есть вход двухпроводного шлейфа для подключения совместимых охранных или пожарных датчиков. В изделии есть выходы питания 12 В, выходы слаботочного питания 5 В и 3.3 В. Изделие оснащено WEB-интерфейсом для настройки всех параметров работы, контроля текущего состояния входов/выходов и управления. Изделие может использоваться с программным обеспечением (ПО) «ТехноТроникс.SQL» изготовителя, а также изделие можно использовать со сторонними программными системами по стандартному протоколу SNMP.

Также изделие оснащено преобразователем интерфейсов (ПИ) RS485|RS232 ↔ Ethernet (TCP/IP), который предназначен для организации канала передачи данных между внешним устройством с последовательным интерфейсом либо RS485, либо RS232 и удаленным компьютером, подключенным к изделию через сеть Ethernet. В зависимости от подключенного устройства к ПИ изделие может быть использовано как с ПО «ТехноТроникс.SQL», так и со сторонним ПО, поддерживающим протокол данных устройства, через TCP/IP соединение.

## Функциональные элементы

Таблица 1. Список функциональных элементов изделия

Элементы	Кол-во	Примечание
Программируемые порты	6	Функции см. в таблице 2
Вход датчика температуры	1	
Вход датчика влажности	1	Совмещен с портом №4
Преобразователь интерфейсов RS485 или RS232 ↔ Ethernet	1	
Вход двухпроводного шлейфа	1	Для охранных или пожарных датчиков
Выход питания 12 В	2	
Выход слаботочного питания 5 В	3	
Выход слаботочного питания 3.3 В	1	
Выход звуковой индикации	1	
Связь через сеть передачи данных Ethernet	1	Сеть стандарта 10Base-T
Питание 12 В постоянного тока	1	

Таблица 2. Варианты функций программируемых портов

Функция	Наименование в веб-интерфейсе	№ порта					
		1	2	3	4	5	6
Вход сухой контакт	Дискретный	+	+	+	+	+	+
Выход управления слаботочный	Управление реле	-	-	+	+	+	+
Вход измерения напряжения	Напряжение	+	+	+	+	+	-
Вход измерения сопротивления	Сопротивление	-	-	+	+	+	-
Вход счетчика импульсов	Счетчик импульсов	+	+	-	-	-	-
Выход внешнего индикатора...	Инд. «на охране»	-	-	-	+	-	-
Выход внешнего индикатора...	Инд. «снято с охраны»	-	-	-	-	+	-
Выход внешнего индикатора...	Инд. «тревога»	-	-	-	-	+	-
Вход считывателя Touch Memory	Считыватель	-	-	-	-	-	+

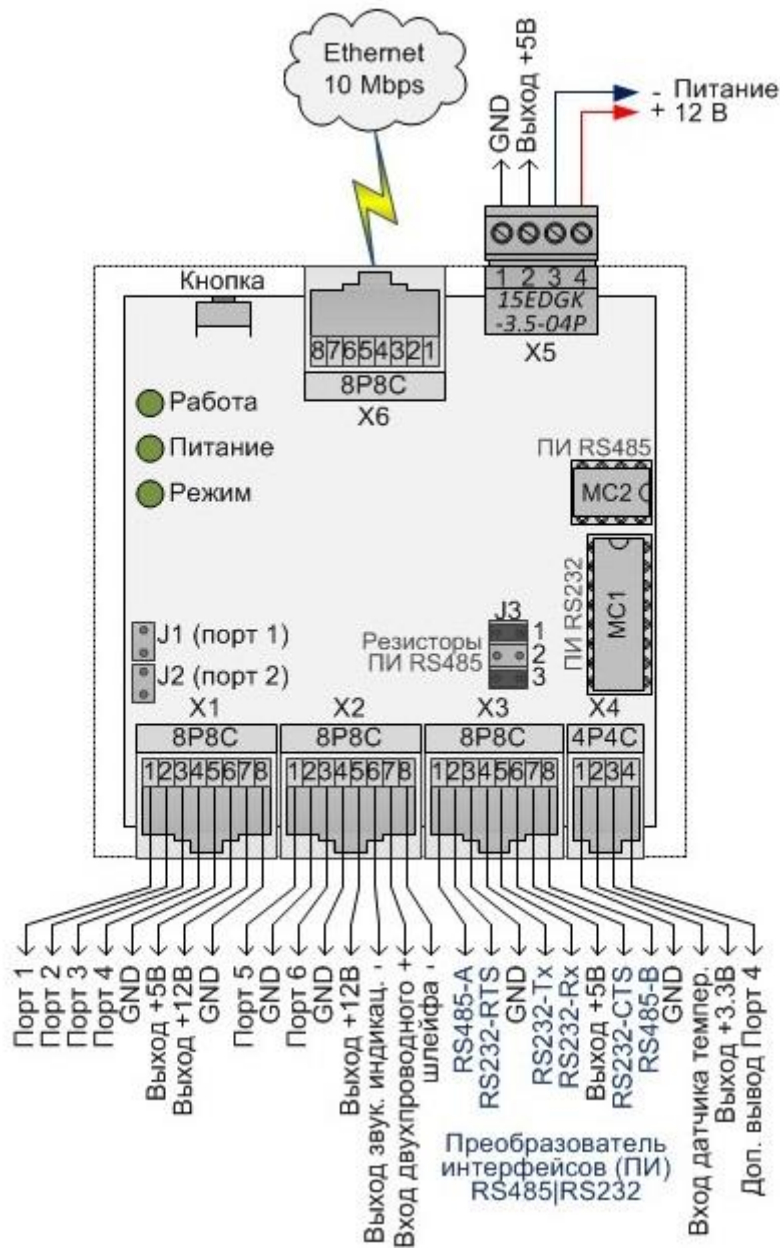


Рис. 1. Схема размещения функциональных элементов

## Технические характеристики

Параметр	Значение
<b>Питание</b>	
Напряжение (Uпит)	постоянное, 12 В ±15%
Максимальная потребляемая мощность изделия	1.5 Вт
Разъем	съёмный винтовой клеммник 15EDGK-3.5-04P
<b>Ethernet интерфейс</b>	
Количество портов	1
Стандарт физического канала	10Base-T (IEEE 802.3i)
Основные параметры	10 Mbps, auto MDI/MDIX* (* работает с любым стандартным сетевым кабелем: обычным или кроссоверным)
Требования к скорости передачи данных канала	не менее 32 кбит/с
Разъем	8P8C «RJ-45»
<b>Программное обеспечение</b>	
Основные сетевые протоколы	IP v4, ICMP, TCP, UDP, DHCP, HTTP, SNMP
Инструменты настройки	WEB-интерфейс
Инструменты мониторинга	ПО «ТехноТроникс.SQL», SNMP
Инструменты управления	ПО «ТехноТроникс.SQL», SNMP, WEB-интерфейс
Локальные порты сетевых подключений изделия	см. таблицу 3

Таблица 3. Локальные порты изделия

Порт	Назначение
TCP 80	WEB-интерфейс. Порт можно изменить
TCP 10001	Обмен данными с ПО «ТехноТроникс.SQL». Порт можно изменить
TCP 10010	Канал передачи данных преобразователя интерфейсов. Порт можно изменить
UDP 30303	Работа с утилитой «pic-search», которая ищет IP изделия в сети
UDP 161	Запросы SNMP
UDP 69	Переход в режим обновления прошивки

Параметр	Значение
<b>Программируемые порты</b>	
Количество	6 (см. таблицу 2)
Разъемы	контакты в двух 8P8C «RJ-45»
<b>Характеристики функции «Вход сухой контакт»</b>	
Количество	до 6
Состояния	замкнут (не более 1 кОм), разомкнут (не менее 5 кОм)
Максимальная длина соединительного кабеля	30 м
Напряжение входа	Uпит (для портов 1-2), 3,3В (для портов 3-6)
<b>Характеристики функции «Выход управления слаботочный»</b>	
Количество	до 6
Состояния	включен (3.3 В ±5%), отключен (не более 0.1 В)
Максимальный ток нагрузки	10 мА
Максимальная длина соединительного кабеля	3 м
<b>Характеристики функции «Вход измерения напряжения»</b>	
Количество	до 5

Измерение	Постоянного напряжения от 0 до 12000мВ (для портов 1-2), постоянного напряжения от 0 до 3300 мВ (для портов 3-5)
Максимальный ток в цепи	25 мА
Дискретность измерения	4 мВ
Погрешность измерения	±10%
Максимальная длина соединительного кабеля	10 м
<b>Характеристики функции «Вход измерения сопротивления»</b>	
Количество	до 5
Измерение	сопротивления от 0 до 32 000 Ом
Дискретность измерения	32 Ом
Погрешность измерения	±10%
Максимальная длина соединительного кабеля	10 м
<b>Характеристики функции «Вход счетчика импульсов»</b>	
Количество	до 2
Длительность импульса	от 20 до 3600 мс
Амплитуда	15 В
Диапазон частот	от 1 до 5 Гц
Погрешность подсчета	не хуже 0.3%* (*за период работы с момента последнего включения/перезагрузки контроллера)
Максимально значение счетчика	4 294 967 294 импульсов* (*после переполнения счетчик обнуляется, и отсчет начинается снова)
Максимальная длина соединительного кабеля	10 м
<b>Характеристики функции «Выход внешнего индикатора &lt;***&gt;»</b>	
Количество	до 2
Состояния	включен (3.3 В ±5%)
	отключен (не более 0.1 В)
Максимальный ток нагрузки	10 мА
Максимальная длина соединительного кабеля	3 м
<b>Характеристики функции «Вход считывателя Touch Memory»</b>	
Количество	до 1
Тип поддерживаемых ключей	iButton DS1990A
Емкость памяти кодов ключей	2000 записей
Максимальная длина соединительного кабеля	3 м
<b>Вход датчика температуры</b>	
Количество	1
Совместимые датчики	ДТ-LM-RJ, ДТ-LM-RJ IP65
Измеряемая температура	от -55 до +63 °С
Погрешность измерения	±2.5 °С при 30 °С
Максимальная длина соединительного кабеля	5 м
Разъем	контакты в 4P4C «RJ-9»
<b>Вход датчика влажности</b>	
Количество	1 (совмещен с портом №4)
Совместимые датчики	Кабель ДВТ-RJ
Измеряемая влажность	0...100 % при 30 °С
Погрешность измерения	±3 %
Максимальная длина соединительного кабеля	5 м

Разъем	контакты в 4P4C (RJ-9)
<b>Преобразователь интерфейсов</b>	
Количество	1
Тип	RS485 или RS232 ↔ Ethernet (TCP/IP)
Режим связи	TCP-клиент или TCP-сервер
Направление передачи данных	двустороннее
Интерфейсы подключаемых устройств	RS485, RS232* (*одновременно допустимо подключать только один из них)
Скорость передачи данных	от 300 до 115200 бит/с
Количество бит данных	7, 8
Количество стоповых бит	1
Контроль четности	четность, нечетность, отключено
Размер буфера приемника	180 байт
Размер буфера передатчика	50 байт
Управление потоком	RTS/CTS
Рабочие контакты RS485	A (Data+), B (Data-), GND
Рабочие контакты RS232	Tx, Rx, RTS, CTS, GND
Разъемы	контакты в 8P8C «RJ-45»
<b>Вход двухпроводного шлейфа</b>	
Количество	1
Состояния	норма, авария, обрыв шлейфа, короткое замыкание шлейфа
Параметры входа	см. таблицу 4
Максимальная длина шлейфа	50 м
Разъем	контакты в 8P8C «RJ-45»

Таблица 4. Параметры входа двухпроводного шлейфа

Параметр	Пожарные датчики		Охранные датчики
	2-проводные	4-проводные	
Максимальное количество датчиков в шлейфе	3	2	10
Напряжение в шлейфе, В	U <sub>пит</sub> – 0.5 В	-	U <sub>пит</sub> – 0.5 В
Ток в шлейфе при состоянии «Обрыв шлейфа», не более, мА	0.2	0.2	0.8
Ток в шлейфе при состоянии «Норма», мА	0.2...5	0.2...4.2	2...4
Ток в шлейфе при состоянии «Авария», мА	5...40	4.2...40	6...20
Ток в шлейфе при состоянии «Короткое замыкание шлейфа», не менее, мА	40	40	20
Ток в шлейфе при состоянии «Задержка на вход», мА	-	-	4.1...5.9
Оконечное сопротивление, кОм	3.9	1.5	3.9
Токо-ограничительное сопротивление, кОм	0.3	2.2	1.6
Токо-ограничительное сопротивление для задержки на вход, кОм	-	-	2.4

Параметр	Значение
<b>Выход звуковой индикации</b>	
Количество	1
Тип выхода	открытый коллектор (NPN), коммутирует землю питания (GND)

Тип управления	только автоматическое
Максимальный ток нагрузки	100 мА
Максимальная длина соединительного кабеля	50 м
Разъем	контакты в 8P8C «RJ-45»
<b>Журнал событий</b>	
Тип	список в энергонезависимой памяти
Максимальная емкость	127
Тип таймера даты и времени	энергозависимый
Синхронизация даты и времени	ПО «ТехноТроникс.SQL»
<b>Выход питания 12 В</b>	
Количество	2
Напряжение	U <sub>nom</sub> – 0.5 В
Максимальный ток нагрузки на все выходы	500 мА
Разъемы	контакты в 8P8C «RJ-45»
<b>Выход слаботочного питания 5 В</b>	
Количество	3
Напряжение	5 В ±5%
Максимальный ток нагрузки на все выходы	25 мА
Разъемы	съемный винтовой клеммник 15EDGK-3.5-04P, контакты в 8P8C «RJ-45»
<b>Выход слаботочного питания 3.3 В</b>	
Количество	1
Напряжение	3.3 В ±5%
Максимальный ток нагрузки	10 мА
Разъем	контакты в 4P4C «RJ-9»
<b>Стандартный протокол SNMP</b>	
Версия	v1 и v2c
Read Community по умолчанию	public
Write Community по умолчанию	private
Порт изделия для запросов	UDP 161
Порт приемника трапов от изделия	UDP 162
Включение запросов	всегда включены
Включение трапов	SNMP-запросами SET (включить и задать IP приемника)
<b>Корпус</b>	
Материал	пластик
Габариты	78 x 78 x 26 мм (без разъемов) 78 x 90 x 26 мм (с разъемами)
Вес	не более 0.3 кг
Способ крепления	настольный (нет крепежных элементов), опционально можно заказать с креплением на DIN-рейку 35 мм
Степень защиты оболочки	IP30
<b>Условия эксплуатации</b>	
Температура	от +5 до +40°C
Влажность воздуха	от 5 до 95% (без конденсата)

Средний срок службы	не менее 10 лет
Наработка на отказ	не менее 50 тыс. часов

Изделие предназначено для эксплуатации в закрытых отапливаемых помещениях. Не допускается использовать изделие в условиях воздействия агрессивных сред, пыли, а также во взрывопожароопасных помещениях.

Конструктивное исполнение изделия позволяет производить все подключения без вскрытия корпуса. В качестве соединительного кабеля для разъемов изделия рекомендуется использовать UTP cat.5. Для подключения к функциональным элементам изделия потребуется обжимать соединительные провода в коннекторы 8P8C «RJ-45», 4P4C «RJ-9». Для облегчения работы с разъемом 8P8C можно использовать готовые обжатые кабели и розетки 8P8C («компьютерные розетки»).

Входы изделия имеют защиту от переплюсовки входного напряжения. Напряжение защиты – не более 3.3 В, ток – не более 10 мА. Входы/выходы не имеют гальванической развязки от основного блока электроники изделия.

### Заводские настройки

Все настройки изделия доступны в его WEB-интерфейсе. Для загрузки WEB-интерфейса следует знать основные данные подключения и авторизации. Заводские значения этих данных перечислены ниже.

Параметр	Значение
DHCP	включен
<b>Если DHCP в местной сети не работает</b>	
IP прибора	192.168.0.160
Маска подсети	255.255.255.0
IP шлюза	0.0.0.0
Порт WEB-интерфейса	80
<b>Авторизация</b>	
Имя пользователя	admin
Пароль	5555

DHCP – это сетевая служба автоматического назначения IP-параметров подключенным к сети устройствам. Чтобы эта служба функционировала, в сети должен работать DHCP-сервер, а сетевые устройства обладать включенными DHCP-клиентами. В изделии есть DHCP-клиент, включенный по умолчанию.

Указанные выше настройки изделия можно сбросить в заводские значения с помощью кнопки в его корпусе. Алгоритм следующий:

- 1) Включить питание изделия;
- 2) Пока 4 сек. мигает светодиод «Режим» успеть нажать кнопку;
- 3) Дождаться, когда светодиод «Режим» перестанет мигать;
- 4) Через 3 сек. отпустить кнопку.
- 5) Подождать 1 мин., по истечению которой изделие восстановит свой канал связи с новыми настройками.

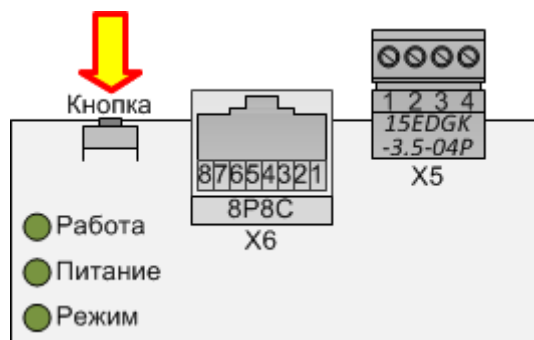


Рис.2. Кнопка для сброса настроек

## Доступ к WEB-интерфейсу

Изделие оснащено WEB-интерфейсом, в котором размещены все настройки изделия.

Для подключения к WEB-интерфейсу следует знать IP-адрес изделия. Если IP не известен, то следует сбросить его в заводское значение. Если в местной сети работает динамическая IP адресация (включен DHCP-сервер), то IP изделия можно узнать с помощью утилиты «pic-search.exe». Утилита ищет изделие в одной подсети с компьютером, на котором запущена, с помощью широковещательного запроса на порт UDP 30303.

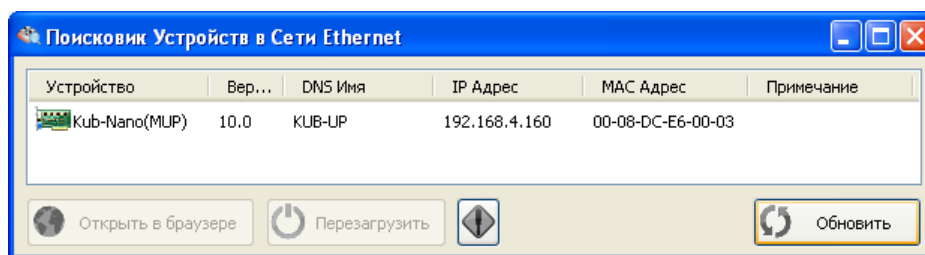


Рис.3. Скриншот утилиты «pic-search»

Примечание. Утилиту можно получить, отправив запрос на адрес [support@ttronics.ru](mailto:support@ttronics.ru). Чтобы на запрос была выслана утилита, следует в письме указать свои контакты (ФИО, организация, город).

Зная IP изделия, следует ввести его в строку адреса интернет-браузера и нажать «Enter». После этого должно появиться окно авторизации. Ввести имя пользователя и пароль (см. раздел «Заводские настройки»).

Для полной загрузки WEB-интерфейса изделия требуется современная версия одного из общепринятых браузеров: Mozilla Firefox, Google Chrome, Opera, Internet Explorer. В настройках браузера должен быть включен JavaScript.

Должна загрузиться главная страница WEB-интерфейса, которая отображает версию прошивки изделия, текущее состояние всех его входов/выходов. Эта страница единственная в WEB-интерфейсе, содержимое которой обновляется автоматически каждые 0.5 секунд. Все остальные страницы нужно обновлять вручную. Переход на другие страницы выполняется через блок меню в левой части текущей страницы.

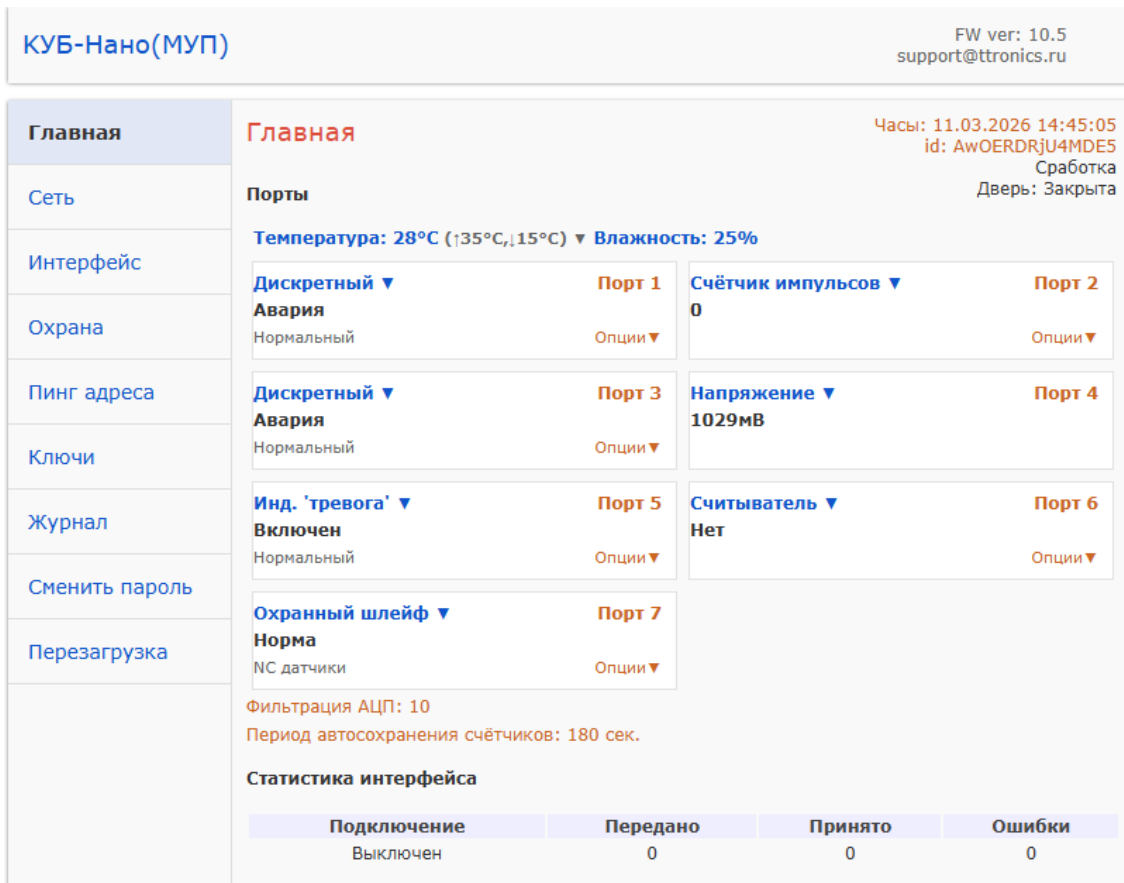


Рис.4. Скриншот главной страницы WEB-интерфейса

Для ограничения доступа к WEB-интерфейсу можно изменить пароль и имя пользователя. Это делается на странице «Сменить пароль».

**Сменить пароль**

Параметры входа в систему:

Логин:

Пароль:

Повтор пароля:

\* Длина логина и пароля до 10 знаков.

Рис.5. Изменение параметров авторизации в WEB-интерфейсе

Удаленная перезагрузка изделия доступна из WEB-интерфейса при нажатии на ссылку «Перезагрузка» в левой нижней части любой страницы.

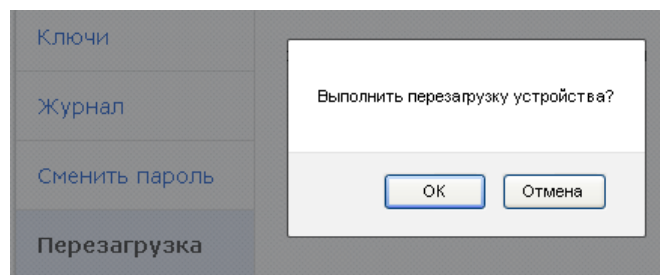


Рис.6. Перезагрузка изделия из WEB-интерфейса

Назначение других страниц WEB-интерфейса будет описано далее по тексту.

## Сетевые настройки

Сетевые настройки изделия доступны на странице «Сеть» WEB-интерфейса.

<b>Сеть</b>	<b>Сетевые настройки</b>	
Интерфейс	MAC Адрес:	00:08:DC:E6:00:03
Охрана	Имя (NBNS):	<input type="text" value="KUB-UP"/> Порт: <input type="text" value="80"/>
Пинг адреса	<input checked="" type="checkbox"/> Включить DHCP	
Ключи	IP Адрес:	<input type="text" value="192.168.4.160"/>
Журнал	Основной шлюз:	<input type="text" value="192.168.0.1"/>
Сменить пароль	Маска подсети:	<input type="text" value="255.255.248.0"/>
Перезагрузка	Предпочитаемый DNS:	<input type="text" value="192.168.2.128"/>
	Альтернативный DNS:	<input type="text" value="192.168.2.127"/>
	<b>Синхронизация с сервером</b>	
	<input type="checkbox"/> Режим клиента	
	Локальный порт:	<input type="text" value="10001"/>
	Сервер:	<input type="text" value="0.0.0.0"/> Порт: <input type="text" value="10002"/>
	Интервал пакетов, сек:	<input type="text" value="3"/>
	<b>Настройки SNMP</b>	
	Read Community:	<input type="text" value="public"/>
	Write Community:	<input type="text" value="private"/>
	<input type="button" value="Сохранить"/>	

Рис.7. Сетевые настройки изделия

На этой странице расположены следующие поля.

**[MAC Адрес]** – показывает физический уникальный сетевой адрес (MAC) изделия.

**[Имя (NBNS)]** – показывает и позволяет изменить символьное имя изделия для идентификации в сети с включенным DNS-сервером. В изделии DNS-клиент включен.

**[Порт]** – показывает и позволяет изменить TCP-порт загрузки WEB-интерфейса.

**[Включить DHCP]** – показывает и позволяет отключить/включить DHCP-клиент. При включенном DHCP-клиенте (галочка поставлена) IP, маска, шлюз и DNS-сервера изделия устанавливаются автоматически DHCP-сервером, работающим в сети, к которой подключено изделие. При отключенном DHCP (галочка снята) или, когда в сети нет DHCP-сервера, то IP, маска, шлюз и DNS-сервера изделия будут статичными, их можно изменить вручную.

**[IP Адрес]** – показывает и позволяет изменить IP изделия.

**[Основной шлюз]** – показывает и позволяет изменить IP шлюза изделия.

**[Маска подсети]** – показывает и позволяет изменить маску подсети изделия.

**[Предпочитаемый DNS], [Альтернативный DNS]** – показывает и позволяет изменить IP DNS-сервера, необходимый для работы встроенного DNS-клиента изделия.

[Режим клиента] задает один из двух режимов установки подключения между изделием и ПО «ТехноТроникс.SQL»:

1) режим «TCP-сервер» при снятой галочке [Режим клиента]. В изделии будет открыт TCP-порт [Локальный порт]. Для установки связи ПО должно будет выполнить подключение на IP изделия и этот порт.

2) режим «TCP-клиент» при установленной галочке [Режим клиента]. Для установки связи само изделие будет выполнять подключение на IP сервера [Сервер] и TCP-порт [Порт], который должен быть открыт на указанном сервере, в ПО для конкретного изделия.

[Интервал пакетов, сек] – показывает и позволяет изменить периодичность отправки контрольных пакетов данных от изделия в ПО. Этот параметр можно изменять от 1 до 254. Контрольные пакеты содержат информацию о текущем состоянии всех входов/выходов изделия, но главная их функция – это информировать ПО о наличии связи с изделием. Если ПО зафиксирует долгое отсутствие пакетов данных изделия, то оно выдаст аварию связи. Следует учитывать, что кроме отправки контрольных пакетов через равные интервалы времени, изделие сразу, не дожидаясь контрольного времени, отправит пакет данных в ПО, когда зафиксирует изменение состояния любого своего входа.

[Настройки SNMP] – авторизация на чтение (read) и запись (write) SNMP-переменных изделия.

По кнопке [Сохранить] происходит сохранение настроек в память изделия и его перезагрузка, чтобы сразу, после загрузки изделие работало по новым настройкам.

## Вход сухой контакт

Любой программируемый порт изделия можно настроить в качестве входа сухой контакт (другое название – дискретный вход). Такой вход предназначен для подключения датчика или внешнего оборудования с выходом сухой контакт, нормально-замкнутым или нормально-разомкнутым.

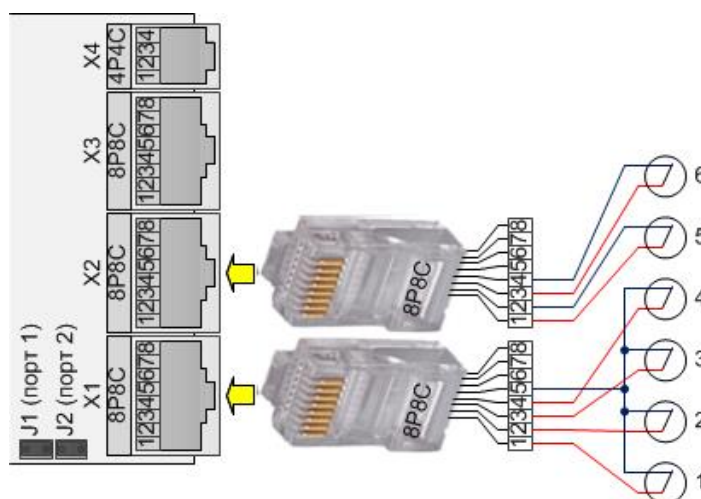


Рис.8. Подключение к входам сухой контакт

При использовании датчиков с полярным выходом нужно соблюдать полярность подключения. Контакты X1.1, X1.2, X1.3, X1.4, X2.1, X2.3 – плюс. X1.5, X2.2, X2.4 – минус (общий, GND).

Если в качестве входов сухой контакт настроен порт 1, то необходимо замкнуть на плате изделия джампер J1 (на самой плате подписан «JIN1»).

Если в качестве входов сухой контакт настроен порт 2, то необходимо замкнуть на плате изделия джампер J2 (на самой плате подписан «JIN2»).

### Функции в WEB-интерфейсе

На главной странице в полях портов 1...6, которые должны быть входами сухой контакт, установить [Дискретный]. Это делается в меню, раскрывающемся при наведении курсора на верхнюю левую строку в блоке порта.

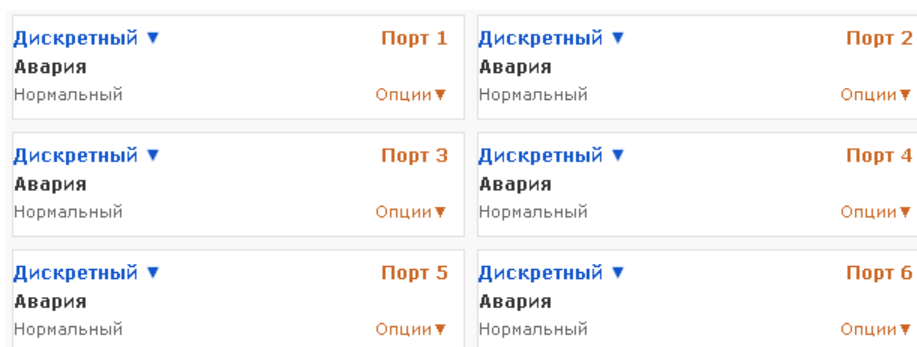


Рис.9. Конфигурация портов в качестве входов сухой контакт (дискретных входов)

При необходимости изменить значение в раскрывающемся меню [Опции] на всех или на отдельных портах:

- [Нормальный] – для входа сухой контакт. Замыканию соответствует состояние «Норма», размыканию – состояние «Авария».
- [Инвертирован] – для входа сухой контакт. Замыканию соответствует состояние «Авария», размыканию – состояние «Норма».
- [Нормальный охранный] – для нормально-замкнутых охранных датчиков, которые используются в изделии совместно со считывателем Touch Memory.
- [Инвертирован охранный] – для нормально-разомкнутых охранных датчиков, которые используются в изделии совместно со считывателем Touch Memory.

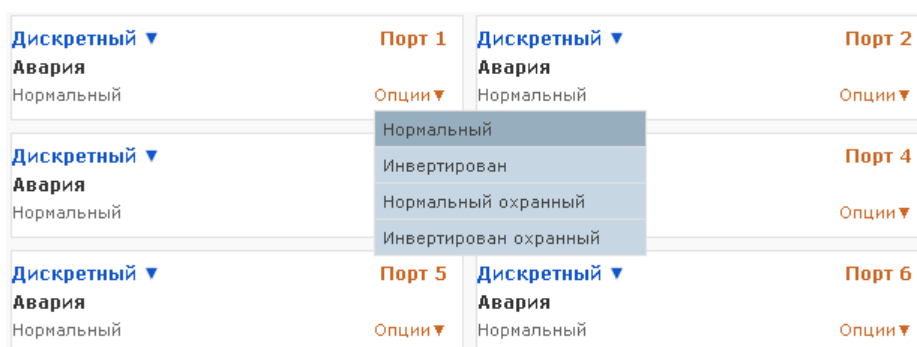


Рис.10. Настройки инвертирования входа сухой контакт

Выбор пункта в раскрывающемся меню настроек портов сразу применяет новую настройку.

Посмотреть текущие состояния входов можно здесь же, на главной странице. Вторая строка в блоке порта отображает его состояние: Авария или Норма.

### **Подключение датчика фазы**

Вход датчика фазы изделия предназначен для подключения следующих датчиков: «Переходный кабель Фаза» и Датчик «Фаза» (производства ООО «ТехноТроникс»). Эти датчики определяют наличие фазного

напряжения в диапазоне от 130 до 270 В. Если напряжение находится в этом диапазоне, то выход датчика замкнут. Иначе, его выход разомкнут.

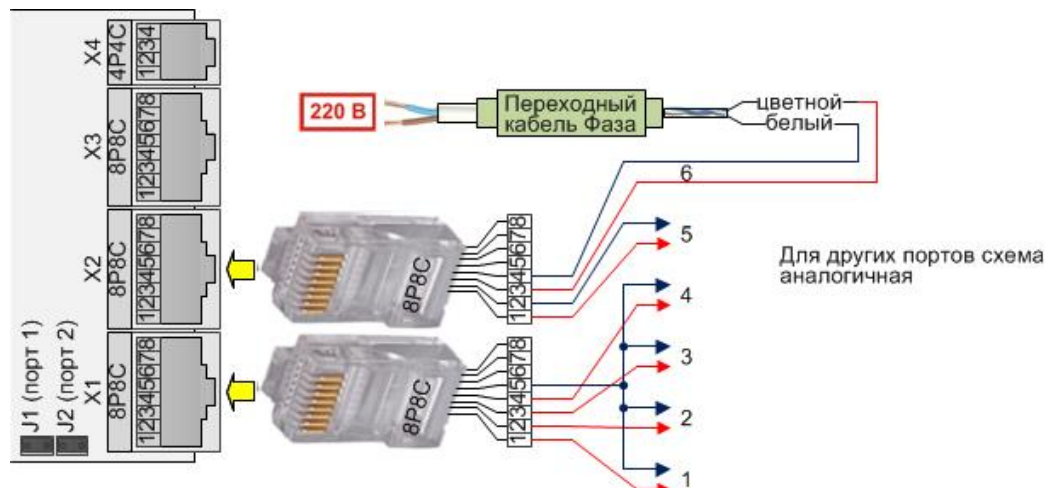


Рис.11. Подключение датчика «Переходный кабель фаза»

Требуется соблюдать полярность подключения датчика к изделию. Белый тонкий провод датчика – минус, цветной тонкий провод – плюс. При неправильной полярности вход датчик всегда будет определяться в нормальном состоянии.

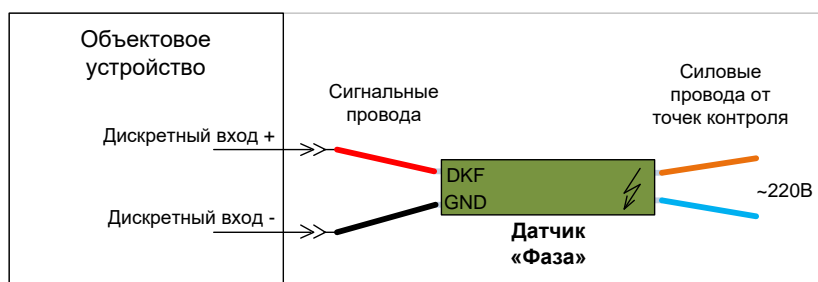


Рис. 12. Подключение датчика «Фаза» к объектовому устройству

Полярность подключения фазы и нуля к самому датчику не имеет значения.

**Внимание!** Запрещено напрямую подключать фазу к изделию, от этого оно сразу выйдет из строя, а выполняющий подключение сотрудник может получить опасное поражение электрическим током!

**Примечание.** С изделием совместима только последняя модификация датчика «Переходный кабель Фаза» в термоусадке зеленого цвета; старая модификация в черно/красной термоусадке не будет нормально работать с изделием.

### Подключение датчика протечки воды ДПВ в2.

Для контроля протечек на больших участках поверхности может применяться устройство ДПВ В2 производства ООО «ТехноТроникс». Ключевым элементом является линейный датчик, выполненный из специального влагочувствительного кабеля, который изменяет сопротивление изоляции жил при их намокании. Отрезки такого кабеля могут соединяться между собой обыкновенными проводниками. Количество отрезков и их длина практически не ограничены (сотни метров). Намокание одного или нескольких датчиков приводит к выработыванию сигнала «авария», который может поступать с гальванически развязанного выхода ДПВ на любой дискретный порт. Конкретный отрезок датчика не

распознается. Для обнаружения обрыва в конце линейного датчика устанавливается специальный оконечный элемент. Обрыв трактуется как «авария».

Питание ДПВ производится от внешнего источника постоянного напряжения. Под заказ может быть изготовлен ДПВ с питанием 5В или иным по согласованию. Все остальные параметры ДПВ приведены в его документации, с которой необходимо ознакомиться перед заказом или применением.

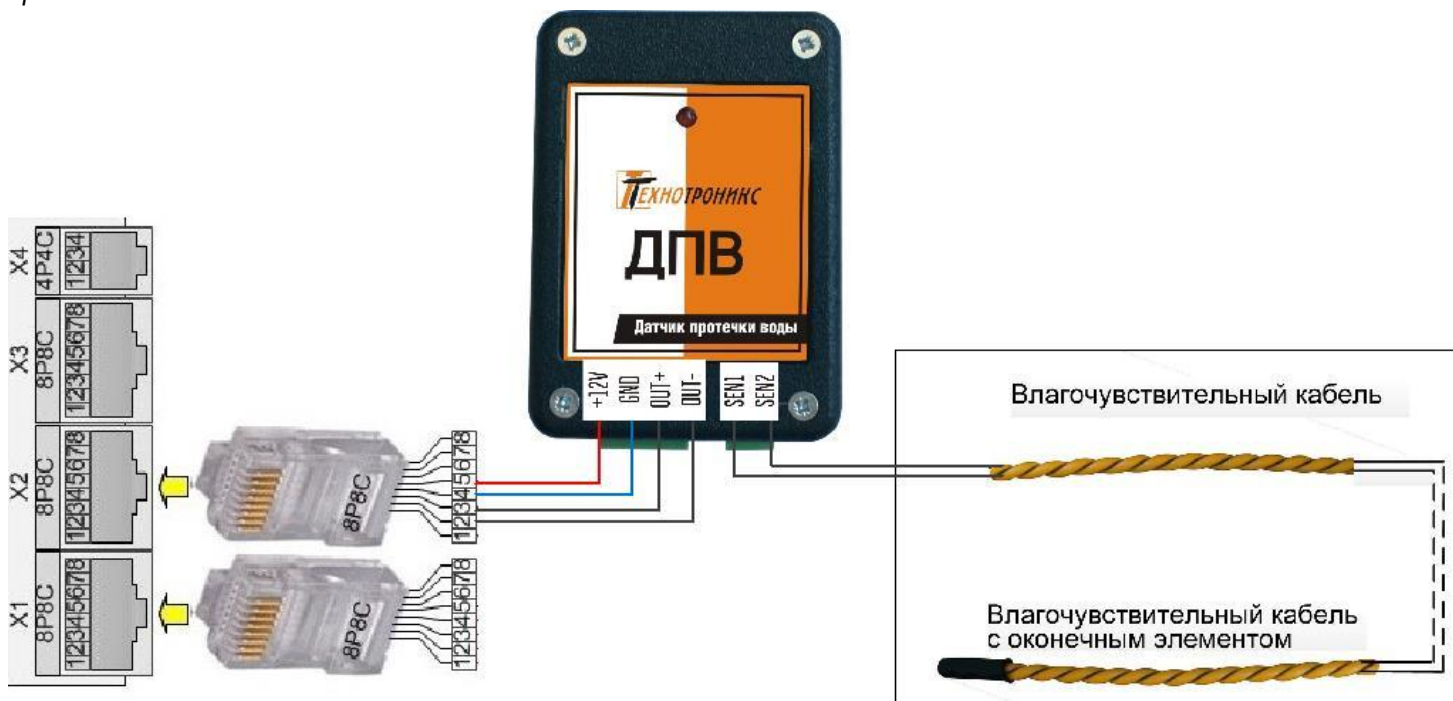


Рис.13. Пример подключения ДПВ на порт 6

Требуется соблюдать полярность подключения ДПВ к изделию.

### Выход управления слаботочный

Часть программируемых портов изделия (см. таблицу 2) можно настроить в качестве выхода управления. Такой выход является слаботочным и предназначен для управления по командам пользователя включением магнитной катушки внешнего реле, который в свою очередь включает/отключает питание нужной нагрузки. Рекомендуется совместно с выходом управления использовать блок реле БР-1 (плата BR-48-220 ver.3, производство ООО «ТехноТроникс» с 06.2016).

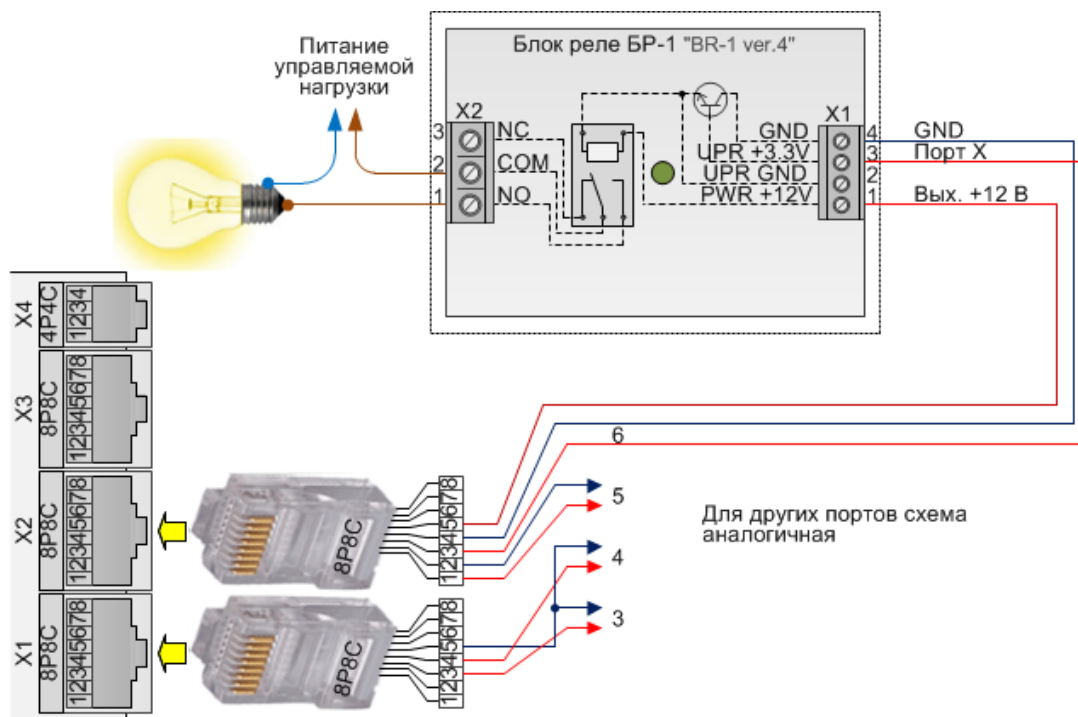


Рис.14. Пример подключения блока реле БР-1 к выходу управления порта 6

При подключении к выходам нужно соблюдать полярность. Контакты X1.1, X1.2, X1.3, X1.4, X2.1, X2.3 – плюс. X1.5, X2.2, X2.4 – минус (общий, GND).

### Функции в WEB-интерфейсе

На главной странице в полях портов 3...6, которые могут быть выходами управления, установить [Управление реле] для нужных портов. Это делается в меню, раскрывающемся при наведении курсора на верхнюю левую строку в блоке порта.

Управление реле ▼ Выключен Нормальный	Порт 1 Опции ▼	Управление реле ▼ Выключен Нормальный	Порт 2 Опции ▼
Управление реле ▼ Выключен Нормальный	Порт 3 Опции ▼	Управление реле ▼ Выключен Нормальный	Порт 4 Опции ▼
Управление реле ▼ Выключен Нормальный	Порт 5 Опции ▼	Управление реле ▼ Выключен Нормальный	Порт 6 Опции ▼

Рис.15. Конфигурация портов в качестве выходов управления

При необходимости изменить значение в раскрывающемся меню [Опции] на всех или на отдельных портах.

Управление реле ▼ Выключен Нормальный	Порт 1 Опции ▼	Управление реле ▼ Выключен Нормальный	Порт 2 Опции ▼
Управление реле ▼ Выключен Нормальный	Опции ▼	Управление реле ▼ Выключен Нормальный	Порт 4 Опции ▼
Управление реле ▼ Выключен Нормальный	Опции ▼	Управление реле ▼ Выключен Нормальный	Порт 6 Опции ▼

Включен  
Выключен  
Включен на время  
Выключен на время  
Нормальный  
Инвертирован

Рис.16. Настройки и управление выходом

Если выбрано [Нормальный]:

- Команда [Включить] – подаст на выход напряжение
- Команда [Выключить] – снимет с выхода напряжение

Если выбрано [Инvertирован]:

- Команда [Включить] – снимет с выхода напряжение
- Команда [Выключить] – подаст на выход напряжение

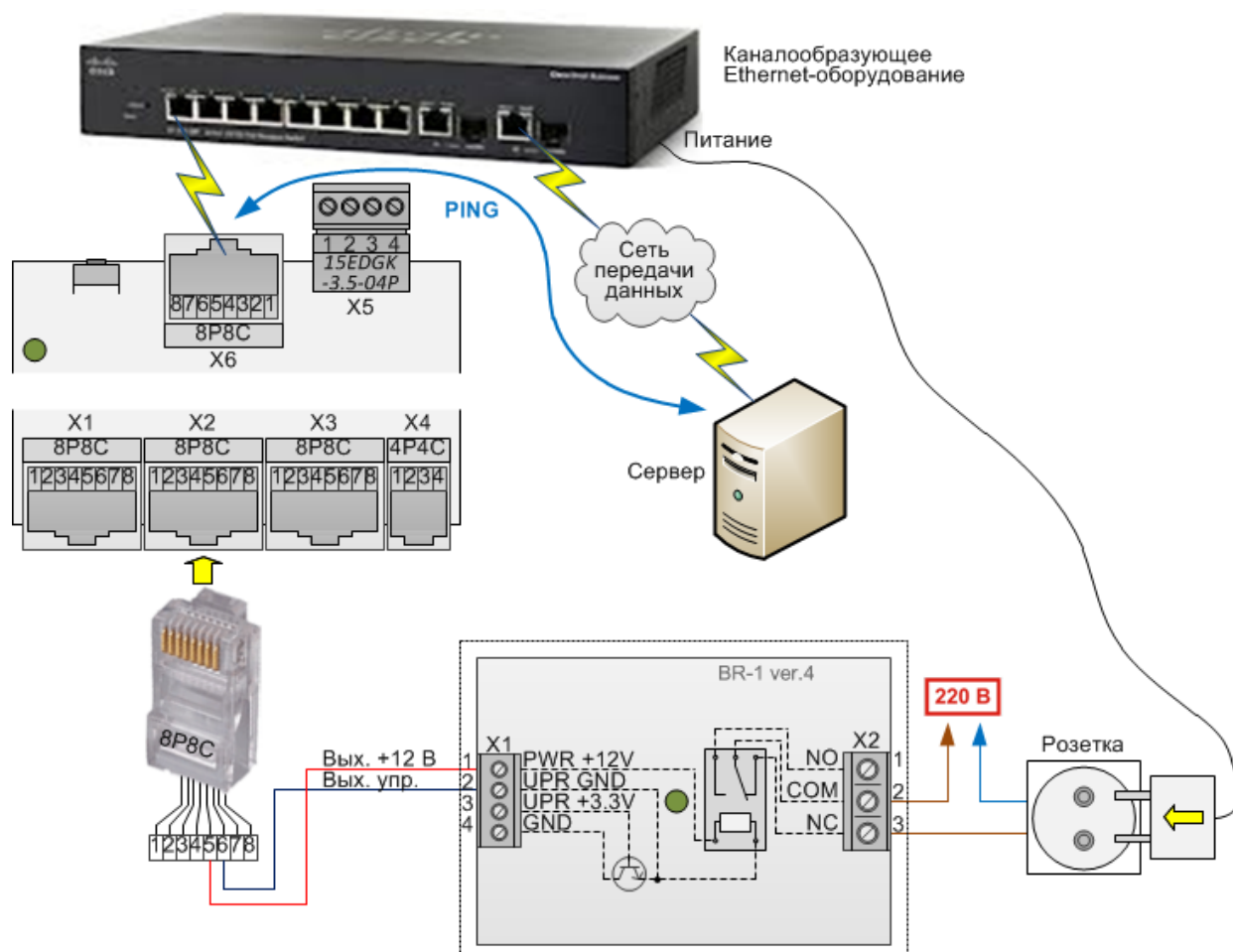
Команда [Включить на время, сек] выполнит то же самое, что команда [Включить], но через указанное в правом поле ввода количество секунд (от 1 до 65534) выход управления автоматически выполнит действие команды [Выключить].

Выбор пункта в раскрывающемся меню настроек портов сразу применяет новую настройку.

Посмотреть текущие состояния входов можно здесь же, на главной странице. Вторая строка в блоке порта отображает его состояние: Включен или Выключен.

### Перезапуск по пингу

Выход звуковой индикации, не занятый и отключенный в настройках, а также подключенный к магнитной катушке внешнего блока реле, можно использовать для автоматического перезапуска по питанию зависающего каналобразующего Ethernet-оборудования. По умолчанию эта функция отключена, ее включение и настройку можно выполнить через WEB-интерфейс.



## Функции в WEB-интерфейсе

Главная	<b>Пинг адреса</b>
Сеть	<b>Управление по запросам пинг:</b>
Интерфейс	<input checked="" type="checkbox"/> Включить
Охрана	Адрес: <input type="text" value="DIVO.TTRONICS.LOCAL"/>
<b>Пинг адреса</b>	Интервал запросов, мин: <input type="text" value="1"/>
Ключи	Количество попыток: <input type="text" value="4"/>
	Время удержания реле, сек: <input type="text" value="30"/>
	Включать реле в сутки не более, раз: <input type="text" value="5"/>
	<input type="button" value="Сохранить"/>

Рис.18. Настройки функции перезапуска по пингу

Если установлена галочка [Включить] (по умолчанию снята), то изделие 1 раз в [Интервал запросов, мин] будет отправлять запрос ping на адрес (поле [Адрес], здесь можно указать IP или NBNS/DNS-имя). Если ответа на ping не будет в течение 5 секунд, то изделие повторит ping еще [Количество попыток] раз. Если в течение этих попыток ни разу не будет ответа на ping, то изделие на [Время удержания реле, сек] секунд включит управляющий выход, схема управления на котором соответственно обесточит подключенную внешнюю розетку. По истечению указанного времени изделие автоматически выключит управляющий выход, и соответственно вернет питание на подключенную внешнюю розетку. Если к такой розетке подключить блок питания каналообразующего Ethernet-оборудования, которое обеспечивает связь изделия с удаленным сервером, то это оборудование при зависании (определяется отсутствием ответов на ping изделия) будет перезагружено по питанию. Количество таких перезагрузок ограничено параметром [Включать реле в сутки не более, раз].

**Примечание.** Все числовые параметры здесь можно менять в диапазоне от 1 до 255.

На странице «Охрана» установить галочку [Без звуков] и нажать кнопку [Сохранить]. При этом выход звуковой индикации будет доступен только для автоматики перезапуска по пингу, ручного управления для него не будет.

Главная	<b>Охрана</b>
Сеть	<b>Параметры авторизации</b>
Интерфейс	<input type="checkbox"/> Автопостановка при нормализации охранных датчиков
<b>Охрана</b>	<input checked="" type="checkbox"/> Без звуков
	<input type="checkbox"/> Альтернативный звуковой режим
	<input type="checkbox"/> Двухуровневая постановка

Рис.19. Настройки функции перезапуска по пингу

Настройки функции перезапуска по пингу находятся на странице «Пинг адреса».

## Вход измерения напряжения

Часть программируемых портов изделия (см. таблицу 2) можно настроить в качестве входов измерения напряжения. Такой вход способен измерять уровень низковольтного напряжения в узком диапазоне. Эту

способность можно использовать, например, для подключения датчика с аналоговым выходом по напряжению.

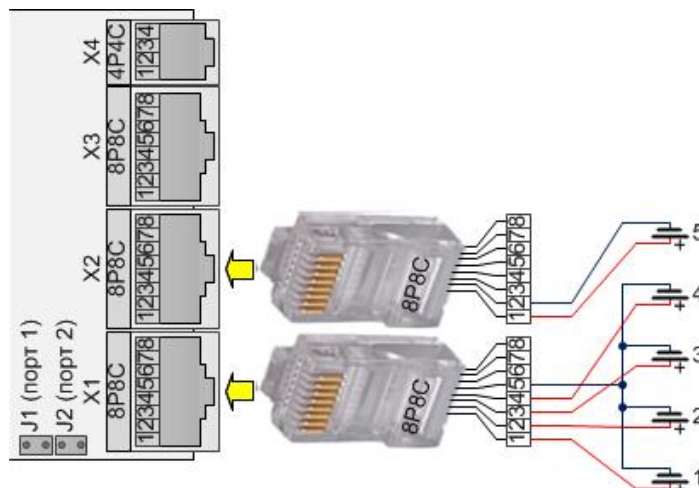


Рис.20. Подключение к входам измерения напряжения

При подключении к входам нужно соблюдать полярность. Контакты X1.1, X1.2, X1.3, X1.4, X2.1, X2.3 – плюс. X1.5, X2.2, X2.4 – минус (общий, GND).

Если в качестве входов измерения напряжения настроен порт 1, то необходимо разомкнуть на плате изделия джампер J1 (на самой плате подписан «JIN1»).

Если в качестве входов измерения напряжения настроен порт 2, то необходимо разомкнуть на плате изделия джампер J2 (на самой плате подписан «JIN2»).

**Примечание:** Порт 1 и Порт 2 имеют встроенный делитель напряжения с коэффициентом 33/133. Диапазон измеряемого напряжения для Порт 1 и Порт 2 отличается от Портов 3-5 (см. «Характеристики функции «Вход измерения напряжения»).

Если к входам изделия требуется подключить более одного источника измеряемого напряжения, то следует заранее убедиться, что-либо эти источники не связаны друг с другом, либо общим у них является минусовой контакт. Источники с общим контактом по плюсу не допускается одновременно подключать к входам изделия. Также не допускается подключать к входу источник напряжения, у которого общий плюс с источником питания самого изделия.

Вход способен измерять напряжение в ограниченном диапазоне (см. раздел «Технические характеристики»). Для стыковки с большей величиной напряжения следует применять устройства-посредники, понижающие напряжение до допустимого для изделия диапазона. Это могут быть подобранные делители напряжения или готовые устройства (производства ООО «ТехноТроникс»):

- «ЭПУ-Микро» – стыковка с переменным напряжением до 255 В
- «Плата нормализации двухканальная» – стыковка с постоянным напряжением до 100 В.

Следует учитывать, что при измерении напряжения на выходе делителей напряжения, преобразователей, датчиков и т.п. само изделие не занимается пересчетом напряжения в итоговую величину. Изделие передает и отображает в WEB-интерфейсе и по SNMP величину напряжения, которую измеряет между контактами своего входа. Пересчетом напряжения, если это требуется, должно заниматься ПО после получения измерительных данных от изделия.

Следует учитывать, что, если к входу измерения напряжения ничего не подключено, то измеренное напряжение будет произвольным, колебаться в пределах от 1800 до 3400 мВ.

### Функции в WEB-интерфейсе

На главной странице в полях портов 1...5, которые должны быть входами измерения напряжения, установить [Напряжение]. Это делается в меню, раскрывающемся при наведении курсора на верхнюю левую строку в блоке порта.

Напряжение ▼ 2533мВ	Порт 1	Напряжение ▼ 2533мВ	Порт 2
Напряжение ▼ 2441мВ	Порт 3	Напряжение ▼ 2476мВ	Порт 4
Напряжение ▼ 2620мВ	Порт 5	Дискретный ▼ Авария Нормальный	Порт 6 Опции ▼
Пожарный шлейф ▼ Обрыв 2-х проводный	Порт 7 Опции ▼		

Фильтрация АЦП: 10

Рис.21. Конфигурация порта в качестве входа измерения напряжения

Посмотреть текущие состояния входов можно здесь же, на главной странице. Вторая строка в блоке порта отображает напряжение на входе.

На инерцию величины измеренного напряжения влияет общий для всех портов параметр [Фильтрация АЦП] на главной странице. Этот параметр задает уровень интегрирования при измерении напряжения. Чем больше величина этого параметра (1...254), тем сильнее интегрирование, и соответственно стабильнее результирующее напряжение, меньше резких изменений. Но тем сильнее и инерция результата измерения. Рекомендуется без необходимости этот параметр не менять (по умолчанию равен 10).

### **Подключение ЭПУ-Микро**

К изделию возможно подключение модуля ЭПУ-Микро (производства ООО «ТехноТроникс») на любой вход измерения напряжения. Этот модуль линейно понижает и выпрямляет входное переменное напряжение, величиной 10...250 В, до диапазона измерения входа изделия. Изделие будет измерять напряжение на выходе ЭПУ-Микро, а ПО должно будет пересчитывать это напряжение в итоговое значение – напряжение на входе ЭПУ-Микро. Само изделие, без ПО такой пересчет не выполняет.

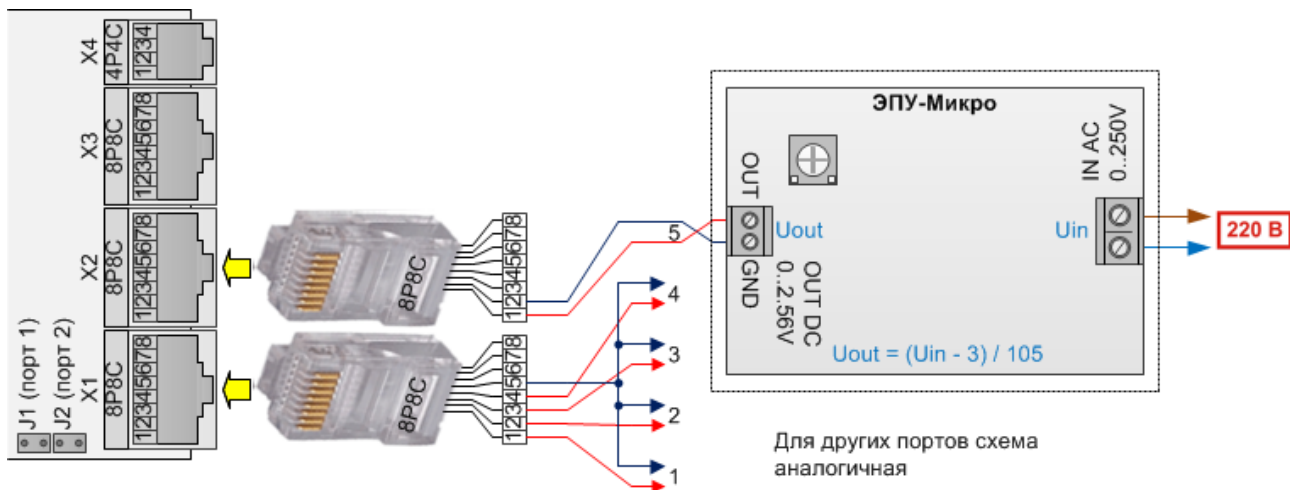


Рис.22. Подключение ЭПУ-Микро

Требуется соблюдать полярность подключения ЭПУ-Микро к изделию. Его клемма «GND» – минус, клемма «OUT» – плюс.

Полярность подключения фазы и нуля к ЭПУ-Микро не имеет значения.

**Внимание!** Запрещено напрямую подключать фазу к изделию, от этого оно сразу выйдет из строя, а выполняющий подключение сотрудник может получить опасное поражение электрическим током!

#### Подключение платы нормализации двухканальной

К изделию возможно подключение платы нормализации двухканальной (производства ООО «Технотроникс») на любой вход измерения напряжения. Эта плата состоит из двух делителей напряжения, каждый из которых линейно понижает входное постоянное напряжения, величиной 0...100 В, до диапазона измерения входа изделия. Изделие будет измерять напряжение на выходе платы, а ПО должно будет пересчитывать это напряжение в итоговое значение – напряжение на входе платы. Само изделие, без ПО такой пересчет не выполняет.

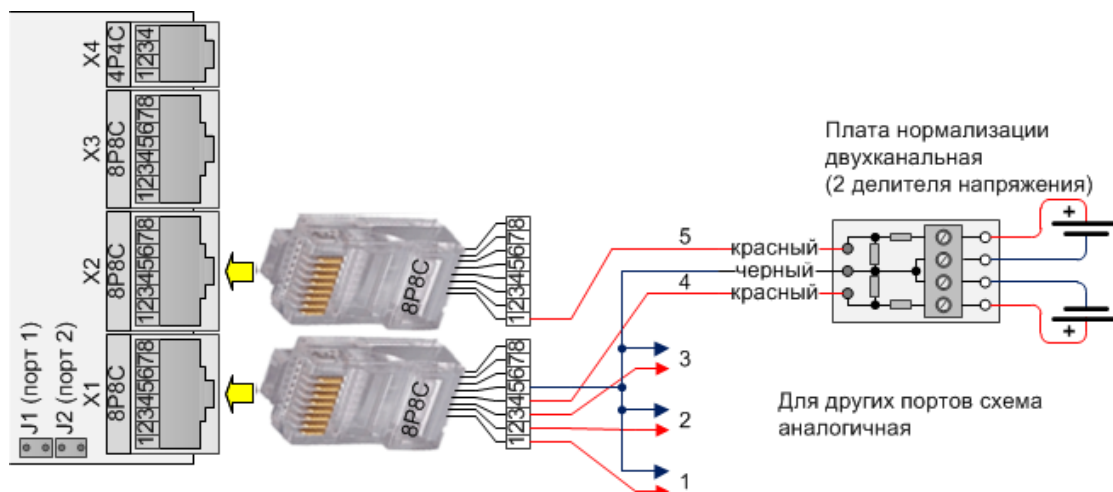


Рис.23. Пример подключения платы нормализации двухканальной к портам 4 и 5

Требуется соблюдать полярность подключения платы нормализации двухканальной к изделию. Ее черный провод – минус, каждый из двух красных проводов – плюс.

Полярность подключения выводов от источника измеряемого напряжения к плате нормализации двухканальной должна соблюдаться. Крайние контакты клеммника – это плюс, а два средних, соединенных между собой на плате – это минус.

Одна плата нормализации двухканальная может стыковать с изделием один или сразу два источника измеряемого напряжения. При этом важным условием работоспособности схемы будет общий провод источников (в том числе источника питания самого изделия) – он может быть только минусом.

### **Вход измерения сопротивления**

Часть программируемых портов изделия (см. таблицу 2) можно настроить в качестве входов измерения сопротивления. Такой вход способен измерять уровень сопротивления в узком диапазоне. Эту способность можно использовать, например, для подключения датчика с аналоговым выходом по сопротивлению.

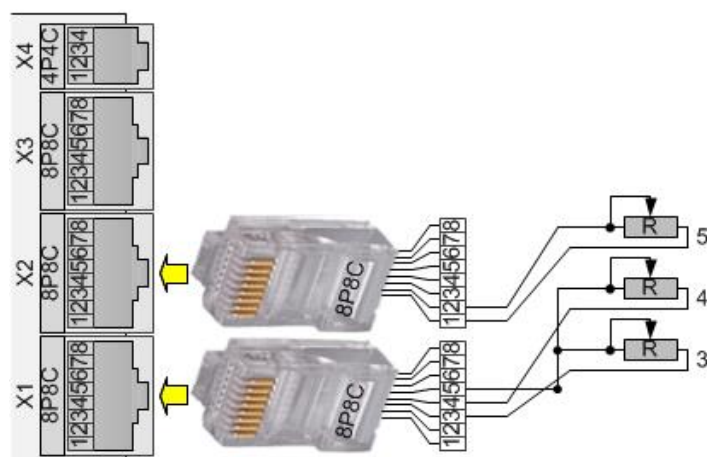


Рис.24. Подключение к входам измерения сопротивления

Следует учитывать, что при измерении сопротивления на выходе датчиков само изделие не занимается пересчетом сопротивления в итоговую величину. Изделие передает и отображает в веб-интерфейсе величину сопротивления, которую измеряет между контактами своего входа. Пересчетом сопротивления, если это требуется, должно заниматься ПО после получения измерительных данных от изделия.

### Функции в WEB-интерфейсе

На главной странице в полях портов 3...5, которые должны быть входами измерения сопротивления, установить [Сопротивление]. Это делается в меню, раскрывающемся при наведении курсора на верхнюю строку в блоке порта.

Сопrotивление ▼ ∞	Порт 1	Сопrotивление ▼ ∞	Порт 2
Сопrotивление ▼ ∞	Порт 3	Сопrotивление ▼ ∞	Порт 4
Сопrotивление ▼ ∞	Порт 5	Дискретный ▼ Авария Нормальный	Порт 6 Опции ▼
Пожарный шлейф ▼ Обрыв 2-х проводный	Порт 7 Опции ▼		

Фильтрация АЦП: 10

Рис.25. Конфигурация портов в качестве входов измерения сопротивления

Посмотреть текущие состояния входов можно здесь же, на главной странице. Вторая строка в блоке порта отображает сопротивление на входе.

На инерцию величины измеренного сопротивления влияет общий для всех портов параметр [Фильтрация АЦП] на главной странице. Этот параметр задает уровень интегрирования при измерении сопротивления. Чем больше величина этого параметра (1...254), тем сильнее интегрирование, и соответственно стабильнее результирующее сопротивление, меньше резких изменений. Но тем сильнее и инерция результата измерения. Рекомендуется без необходимости этот параметр не менять (по умолчанию равен 10).

### Вход счетчика импульсов

Часть программируемых портов изделия можно настроить в качестве входов счетчика импульсов (см. таблицу 2). Такой вход способен фиксировать и подсчитывать импульсы (размыкания/ замыкания на вход контакта GND). Если к входу подключить импульсный (телеметрический) выход с внешнего расходомера, то можно организовать дистанционный съем его показаний. Эта система будет состоять из изделия, подсчитывающего импульсы, и ПО, пересчитывающего сумму импульсов в итоговую величину расхода.

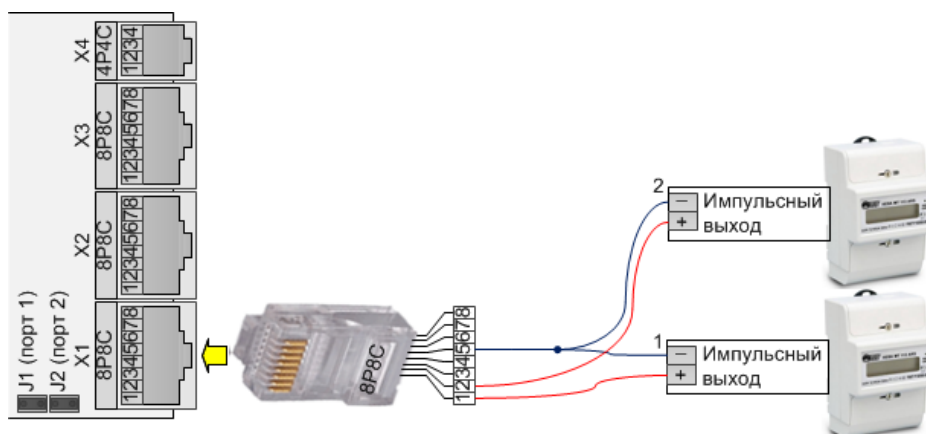


Рис.26. Подключение к входам счетчика импульсов

Если в качестве входа счетчика импульсов настроен порт 1, то необходимо замкнуть на плате изделия джампер J1 (на самой плате подписан «JIN1»).

Если в качестве входа счетчика импульсов настроен порт 2, то необходимо замкнуть на плате изделия джампер J2 (на самой плате подписан «JIN2»).

*Примечание. Если в паспорте счетчика подключение импульсного выхода изображено с резистором, то для подключения к изделию этот резистор не нужен, он встроен в схему входа изделия (подключается джампером J1/J2).*

*Для нормального подсчета импульсов необходимо придерживаться следующих условий:*

- *Соблюдать полярность:*
  - *Плюс импульсного выхода подключить к плюсу входа (в зависимости от порта – это контакты X1.1 или X1.2);*
  - *Минус импульсного выхода подключить к общему контакту GND (X1.5);*
- *Не превышать длину соединительного кабеля более 10 м;*
- *Защитить соединительный кабель от наводок и помех:*
  - *В качестве соединительного кабеля применять экранированную витую пару, экран которой подключить к общему контакту GND изделия;*
  - *Не прокладывать соединительный кабель вблизи силовых линий;*
- *Обеспечить резервируемое питание изделия.*

*Если не обеспечить изделию стабильное резервируемое питание, то оно не сможет обеспечить точный подсчет импульсов! В изделии нет своего источника резервного питания. Поэтому все импульсы, поступившие на вход изделия во время отсутствия его питания или во время восстановления работы изделия даже после кратковременных сбоев питания, будут потеряны.*

*Пересчет насчитанной суммы импульсов в единицы расходуемой величины должно выполнять ПО. Само изделие этого не делает. В настройках ПО для входа счетчика импульсов изделия нужно задать коэффициент пересчета (сколько импульсов приходится на единицу ресурса). Этот коэффициент, обычно, указан в паспорте расходомера, а в некоторых случаях прямо на его корпусе (например, единицы « $imp/kWh$ » для электросчетчиков).*

*Следует учитывать физические ограничения импульсных выходов. Один такой выход может передавать информацию только по одной величине. Например, многотарифные электросчетчики, как правило, имеют один импульсный выход, с которого невозможно получить информацию о расходе ресурса по отдельным тарифам, доступна только информация о суммарном расходе электроэнергии.*

*Сохранение в память изделия счетчиков импульсов происходит в следующих случаях:*

- *При перезагрузке изделия командой из WEB-интерфейса;*
- *При авто сохранении с настроенной периодичностью.*

*Примечание. В спорных ситуациях, когда предполагается, что вход не считает импульсы, нужно отключить вход от внешнего импульсного выхода и вручную сделать серию коротких быстрых замыканий/размыканий входа изделия. Если в результате этого значение счетчика импульсов в ПО или WEB-интерфейсе увеличится, то проблема не в изделии, его вход исправен.*

### Функции в WEB-интерфейсе

*На главной странице в полях портов 1...2, которые должны быть входами счетчика импульсов, установить [Счетчик импульсов]. Это делается в меню, раскрываемом при наведении курсора на верхнюю левую строку в блоке порта.*

Счётчик импульсов ▼ 0	Порт 1 Опции ▼	Счётчик импульсов ▼ 0	Порт 2 Опции ▼
Дискретный ▼ Авария Нормальный	Порт 3 Опции ▼	Дискретный ▼ Авария Нормальный	Порт 4 Опции ▼
Дискретный ▼ Авария Нормальный	Порт 5 Опции ▼	Дискретный ▼ Авария Нормальный	Порт 6 Опции ▼
Пожарный шлейф ▼ Обрыв 2-х проводный	Порт 7 Опции ▼		

Фильтрация АЦП: 10  
Период автосохранения счётчиков: 180 сек.

Рис.27. Конфигурация порта в качестве входа счетчика импульсов

Посмотреть текущие состояния входов можно здесь же, на главной странице. Вторая строка в блоке порта отображает насчитанную сумму импульсов входа.

В поле [Опции] порта доступен пункт [Значение]. При нажатии на него появится окно ввода нового значения суммы импульсов входа. На практике это может пригодиться для обнуления счетчика импульсов входа.

Периодичность сохранения в памяти счетчиков импульсов можно изменить на главной странице в поле [Период автосохранения счётчиков импульсов] в пределах 10...65530 с. Не рекомендуется устанавливать это значение менее 30 с. Т.к. чем чаще будут происходить сохранения в память, тем быстрее будет исчерпан ресурс микросхемы памяти (1000000 циклов перезаписи).

### **Вход для датчиков температуры и влажности**

Вход датчиков температуры и влажности изделия предназначен для подключения только:

- 1) Одного аналогового датчика температуры ДТ-LM-R или ДТ-LM-R IP-65 (производства ООО «ТехноТроникс»)
- 2) Одного совмещенного датчика влажности и температуры «Кабель ДВТ-RJ» (производства ООО «ТехноТроникс»)

Указанные датчики имеют варианты различной длины встроенного соединительного кабеля от 10 см. до 5 м. Самостоятельное удлинение кабеля свыше 5 м. не рекомендуется, т.к. его аналоговый сигнал будет подвержен искажению от помех окружающей среды.

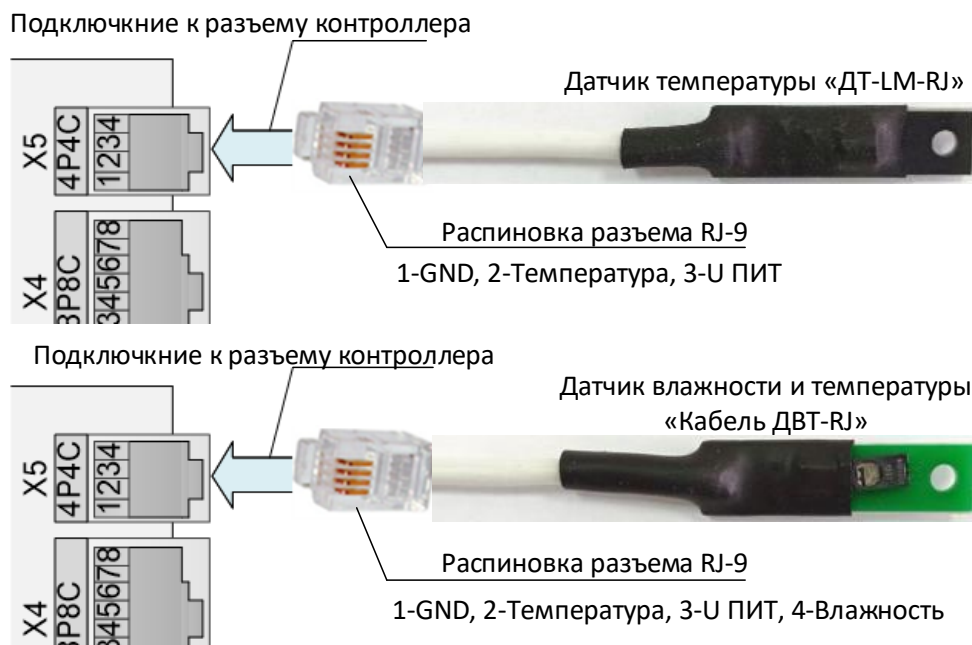


Рис.28. Подключение датчиков «ДТ-LM-RJ», «Кабель ДВТ-RJ»

**Внимание!** При подключении датчика влажности и температуры следует учитывать, что на порт устройства №4 (разъем X1, контакт 4) ничего не должно быть подключено, так как он объединен со входом датчика влажности (разъем X5, контакт 4). В ВЭБ-интерфейсе, на главной странице, в настройке порта №4 следует выбрать пункт «Напряжение».

#### Функции в WEB-интерфейсе

На главной странице (см. рис. 4) после строки [Температура:] отображается числовое значение измеренной температуры, если правильно подключен исправный датчик, или «Обрыв», если датчик не подключен или неисправен. Далее в скобках отображены верхний и нижний пороги температуры, которые можно изменить из контекстного меню, появляющегося при наведении курсора. Как только измеренная температура выйдет из диапазона этих порогов, изделие сделает отметку в своем журнале событий и немедленно отправит SNMP-трап на заданный адрес.

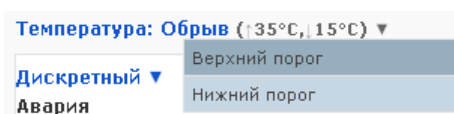


Рис.29. Отображение измеренной температуры и настройка температурных порогов.

Если используется совмещенный датчик влажности и температуры, то на главной странице, после значения температуры, в этой же строке отображается значение влажности в процентах, а в поле порта №4 отображается выходное напряжение датчика влажности в милливольтках (см.рис.4).

#### **Вход двухпроводного шлейфа для пожарных датчиков**

Вход двухпроводного шлейфа изделия можно настроить для подключения одного или нескольких пожарных датчиков в один шлейф. Могут быть подключены любые стандартные автоматические и ручные пожарные датчики. Количество датчиков в шлейфе ограничено, как и длина самого шлейфа. Все датчики в шлейфе неадресные, сработка любого приведет к сработке всего шлейфа. Возможны 4 состояния шлейфа: «Норма», «Пожар» («Авария»), «Обрыв шлейфа», «Короткое замыкание шлейфа». Не поддерживается сигнал «Внимание», т.е. состояние «Пожар» даже одного датчика в шлейфе сразу приведет к сигналу «Пожар».

Датчики подключаются в шлейф через токо-ограничительные резисторы, а сам шлейф замыкается окончательным резистором. Номиналы этих резисторов и схема их подключения зависят от типа проводного подключения датчика. Поддерживается подключение как 2-проводных активных датчиков, так и 4-проводных датчиков (НО или НЗ). Одновременное подключение разнотипных датчиков не поддерживается. Через шлейф будет производиться не только контроль 2-проводных активных датчиков, но и их питание.

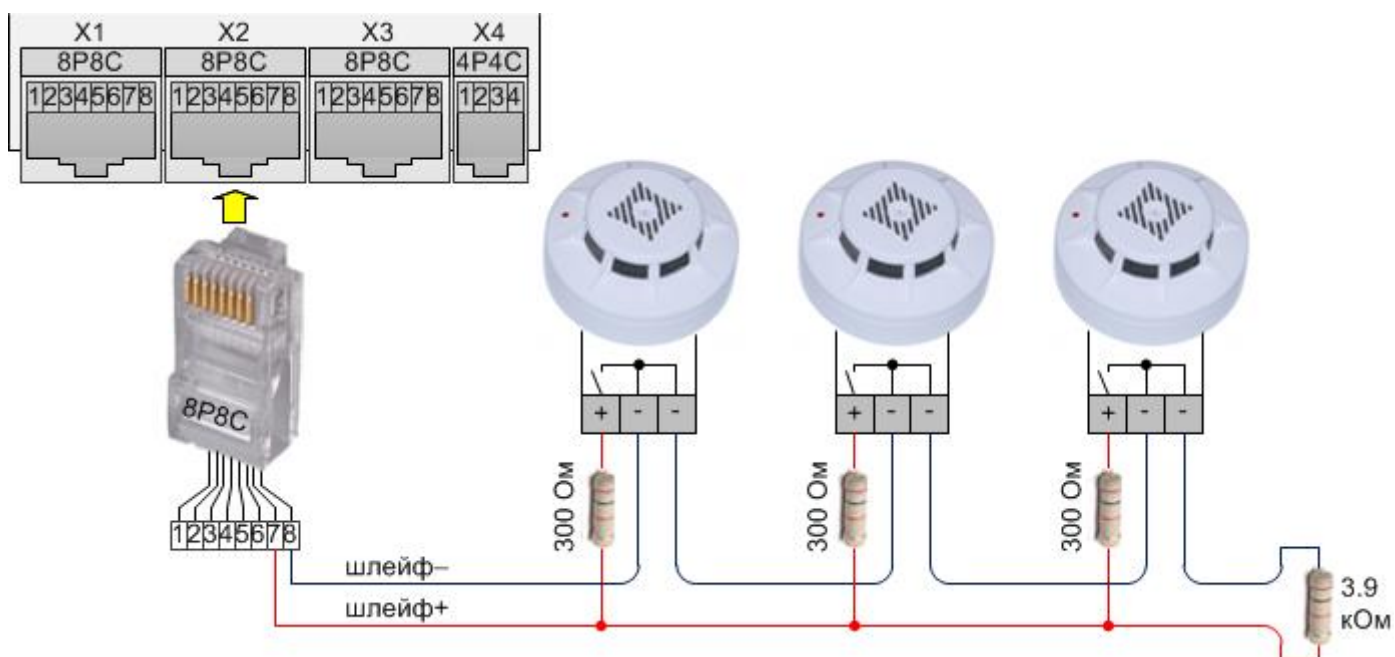


Рис.30. Подключение 2-проводных НО пожарных датчиков

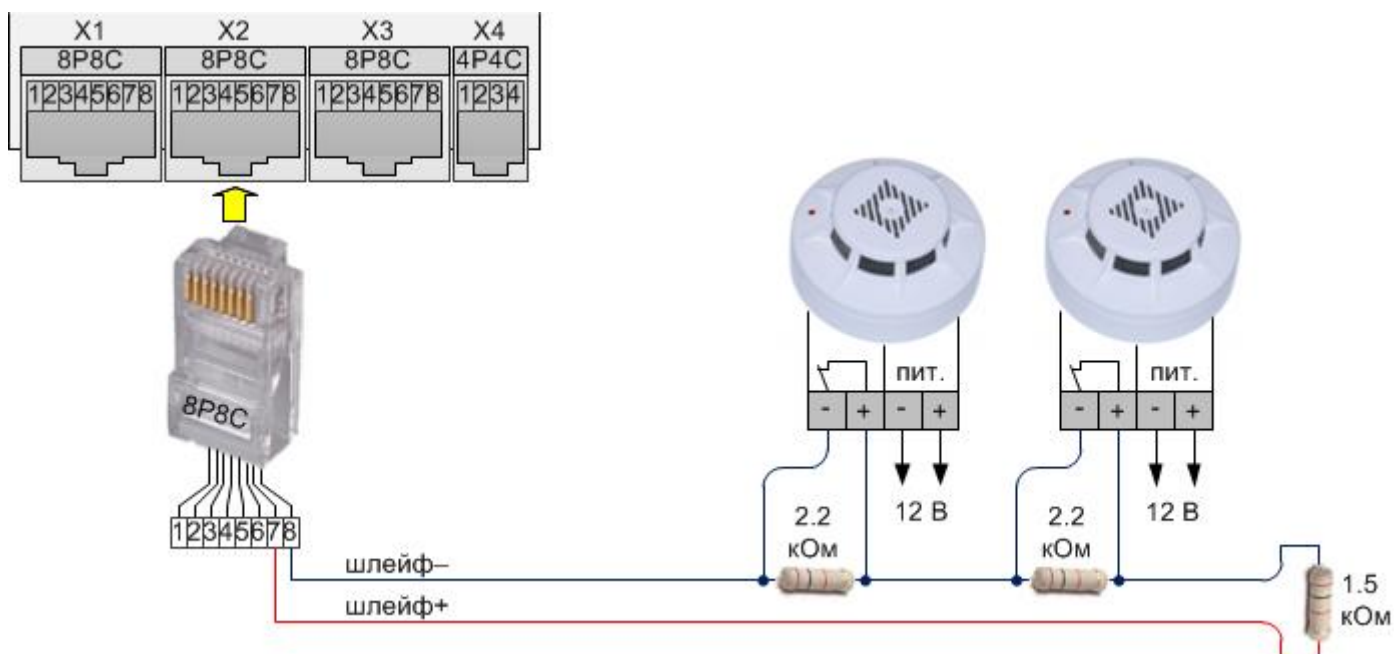


Рис.31. Подключение 4-проводных НЗ пожарных датчиков

Примечание. 2-проводные пассивные датчики (не требующие питания, срабатывающие от теплового расширения контактов) следует подключать по схеме 4-проводных.

Точный способ подключения датчика зависит от его модели и определяется по его паспорту, здесь были приведены схемы подключения в обобщенном виде.

#### Функции в WEB-интерфейсе

На главной странице в поле портов 7 установить [Пожарный шлейф]. Это делается в меню, раскрываемом при наведении курсора на верхнюю левую строку в блоке порта.

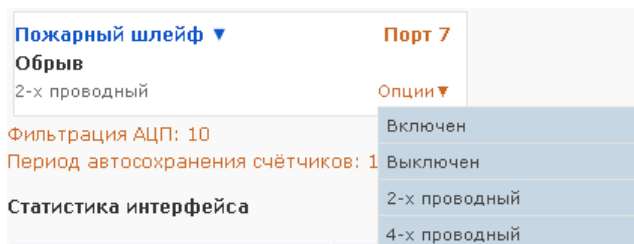


Рис.32. Настройки входа двухпроводного шлейфа для пожарных датчиков

В поле [Опции] доступны следующие действия:

- [Выключен] – отключить с контроля и обесточить шлейф, настроенный для 2-проводных датчиков;
- [Включен] – включить и обесточить шлейф, настроенный для 2-проводных датчиков;
- [2-х проводный] – вход настроен на 2-проводные датчики;
- [4-х проводный] – вход настроен на 4-проводные датчики.

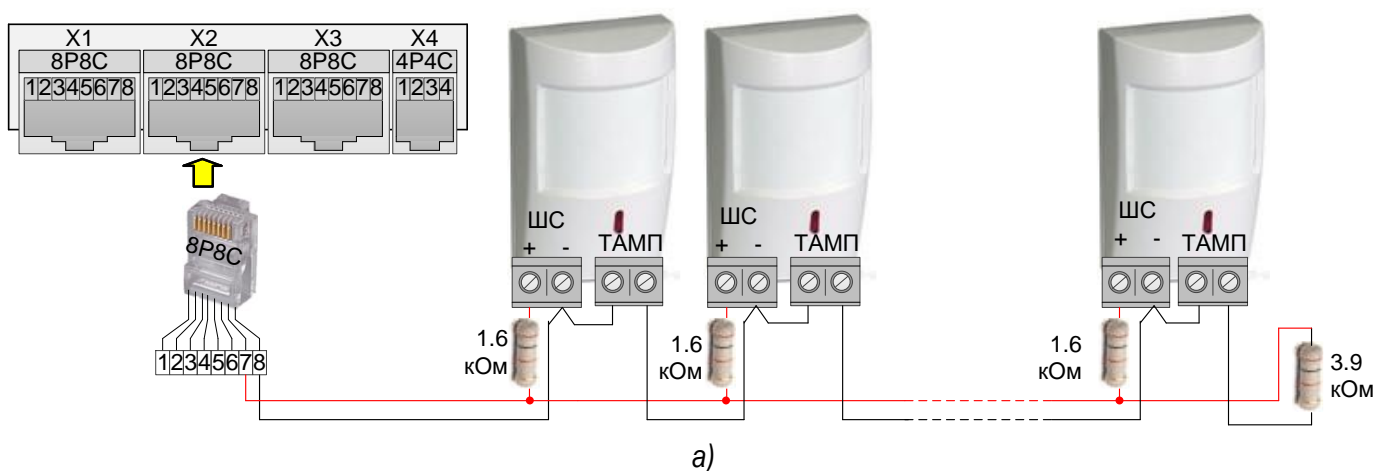
Выбор пункта в раскрываемом меню настроек портов сразу применяет новую настройку.

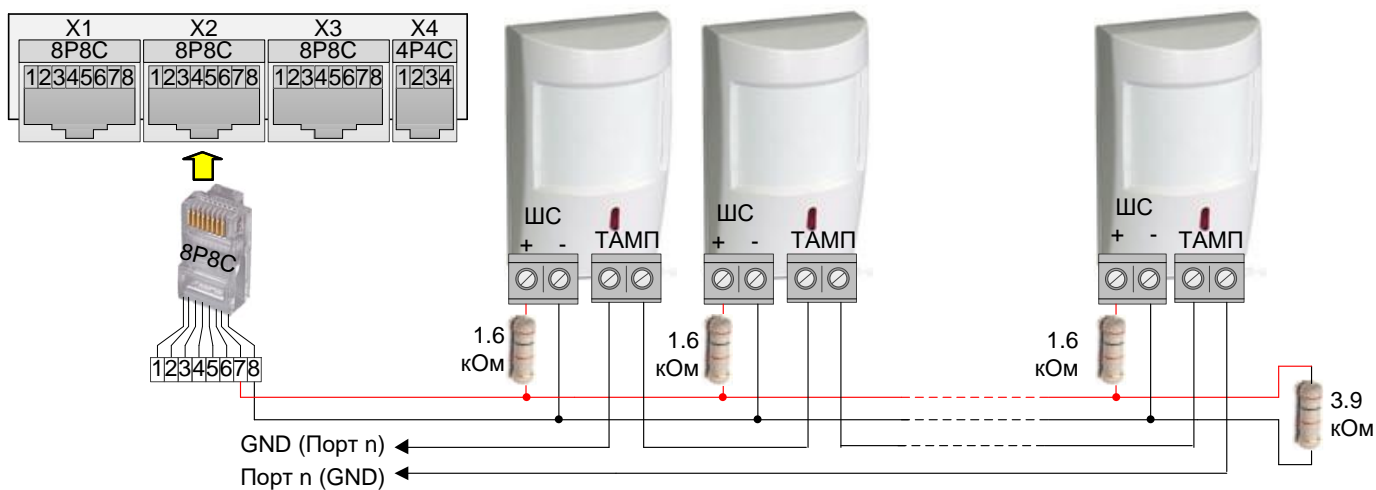
Посмотреть текущие состояния входов можно здесь же, на главной странице. Вторая строка в блоке порта отображает его состояние: Обрыв, КЗ (короткое замыкание), Авария или Норма.

### Вход двухпроводного шлейфа для охранных датчиков

Вход двухпроводного шлейфа изделия можно настроить для подключения одного или нескольких нормально-разомкнутых активных двухпроводных охранных датчиков в один шлейф (например, охранный извещатель ИО 409-28 РАПИД-3). Количество датчиков в шлейфе ограничено, как и длина самого шлейфа. Все датчики в шлейфе неадресные, сработка любого приведет к сработке всего шлейфа. Возможны 4 состояния шлейфа: «Норма», «Авария», «Обрыв шлейфа», «Короткое замыкание шлейфа».

Датчики подключаются в шлейф через токо-ограничительные резисторы, а сам шлейф замыкается окончательным резистором. Через шлейф будет производиться не только контроль датчиков, но и их питание.





б)

Рис.33. Подключение двухпроводного шлейфа с датчиками РАПИД-3 и сигналом вскрытия корпуса:

а) совместно с сигналом «Проникновение»; б) отдельно на выбранный порт.

Вход будет участвовать в охранной функции изделия также, как охранные входы «сухой контакт» – ставиться на охрану, сниматься с охраны (см. следующий раздел).

Один из датчиков в шлейфе (например, расположенный у входа на объект) можно сделать с задержкой срабатывания, которая задается на WEB-странице «Охрана» в поле [Отсрочка на постановку/снятие, сек.]. Для этого у выбранного датчика вместо резистора 1.6 кОм нужно установить 2.4 кОм. Тогда после сработки данного датчика (остальные датчики должны оставаться в норме) начнется отсчет времени задержки, по истечении которого, если объект не будет снят с охраны, выработается сигнал «Тревога» (Проникновение). Сработка любых других датчиков выработывает сигнал «Тревога» немедленно.

### Функции в WEB-интерфейсе

На главной странице в поле портов 7 установить [Охранный шлейф]. Это делается в меню, раскрываемом при наведении курсора на верхнюю левую строку в блоке порта.

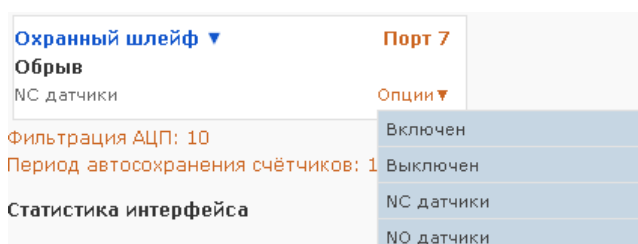


Рис.34. Настройки входа двухпроводного шлейфа для охранных датчиков

В поле [Опции] доступны следующие действия:

- [Выключен] – отключить с контроля и обесточить шлейф;
- [Включен] – включить и подать питание в шлейф;
- [НС датчики] – не используется;
- [NO датчики] – работа с нормально-разомкнутыми датчиками (по умолчанию, и это пока единственный режим работы).

Выбор пункта в раскрываемом меню настроек портов сразу применяет новую настройку.

Посмотреть текущие состояния входов можно здесь же, на главной странице. Вторая строка в блоке порта отображает его состояние: Обрыв, КЗ (короткое замыкание), Авария или Норма.

## Контроль охранных датчиков

Организация охранной функции изделия включает:

- подключение нормально-разомкнутых охранных активных двухпроводных датчиков;
- подключение охранных датчиков с выходом «сухой контакт»;
- подключение считывателя Touch Memory;
- подключение внешнего индикатора охраны;
- при необходимости подключение сирены через внешний блок-реле.

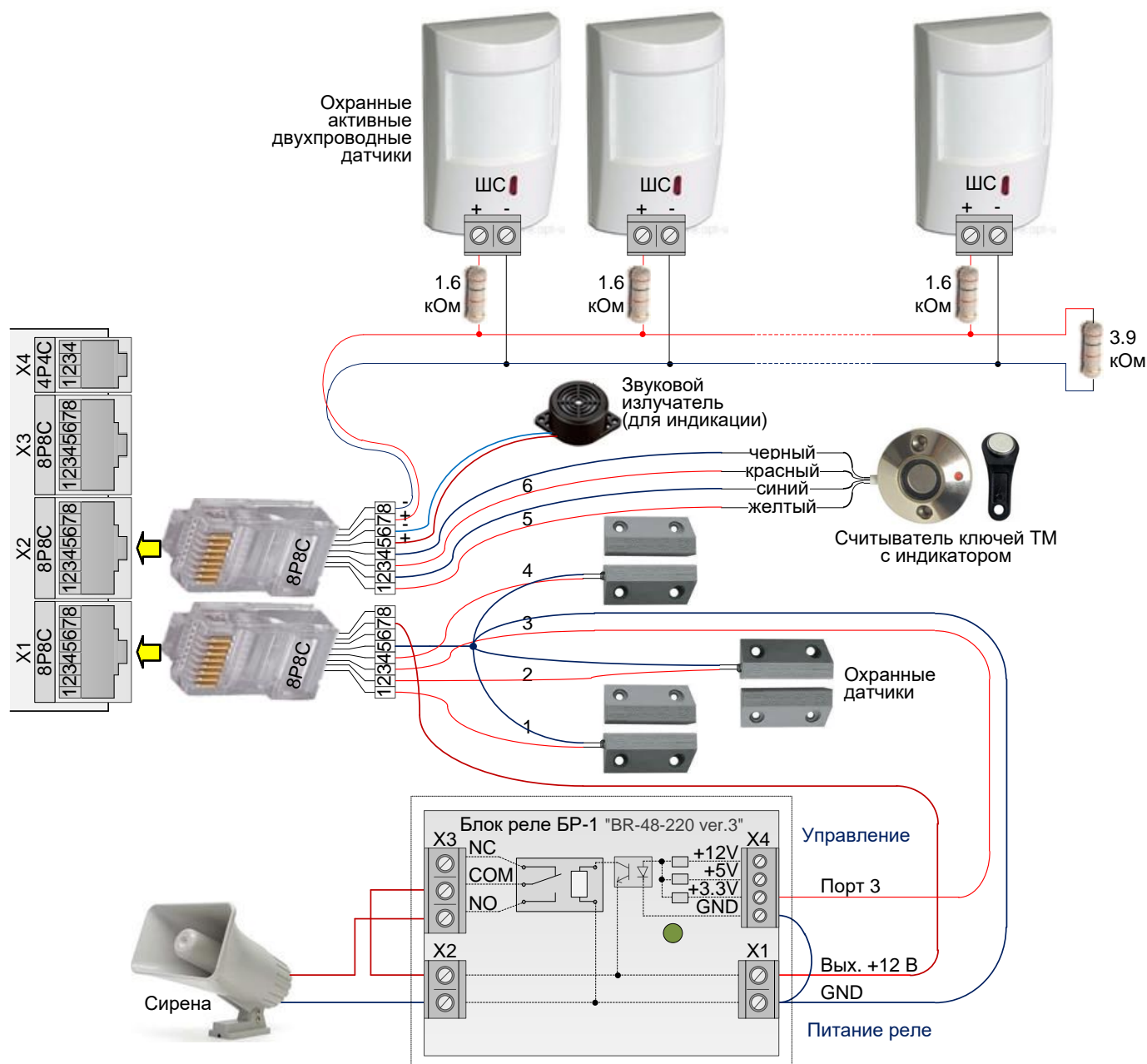


Рис.35. Пример подключения охранных датчиков, считывателя и сирены

К изделию можно подключить нормально-разомкнутые охранные активные двухпроводные датчики. Подключение должно производиться на вход двухпроводного шлейфа.

К изделию можно подключить охранные датчики с выходом сухой контакт как нормально-замкнутые, так и нормально-разомкнутые. Подключение должно производиться на программируемые порты, настроенные в качестве входа сухой контакт.

Если контроль охранных датчиков круглосуточный, не ограничен авторизацией, то подключения одних датчиков будет достаточно, не потребуется считыватель Touch Memory и индикатор охраны.

Если же охранные датчики должны контролироваться не круглосуточно, а по авторизации ключем, то потребуется подключить к изделию считыватель Touch Memory. Считыватель нужно подключать на программируемый порт, который настроен в качестве входа считывателя. С помощью считывателя и ключей Touch Memory, коды которых должны быть заранее записаны в память изделия, можно менять охранный статус датчиков:

- «Снят с охраны» – датчики не контролируются;
- «Поставлен на охрану» – датчики под контролем;
- «Ошибка постановки» – ошибка, неудачная попытка постановки на охрану, датчики не контролируются;
- «Проникновение» – авария, была сработка датчиков, когда они были поставлены на охрану.

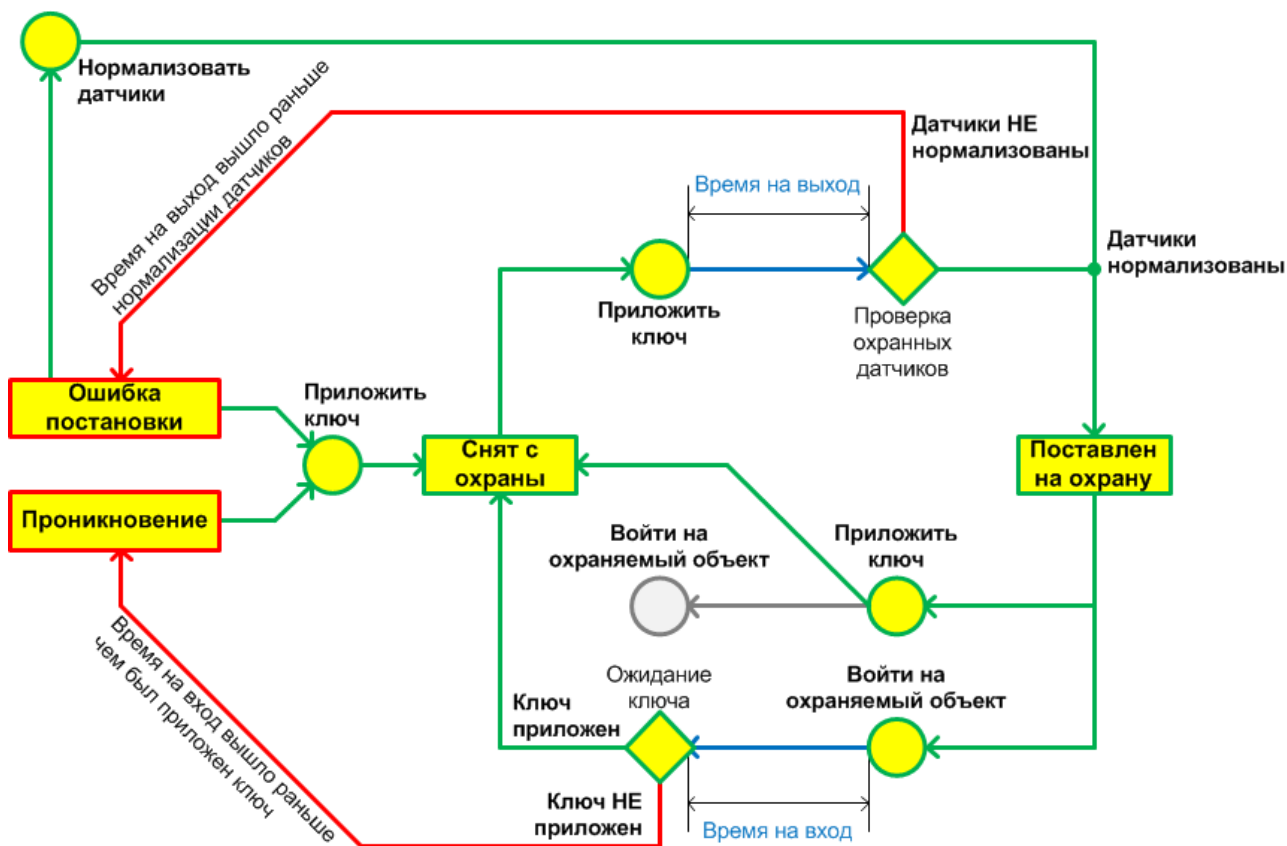


Рис.36. Схема работы охранной функции

Совместно со считывателем Touch Memory рекомендуется подключать светодиодный индикатор охраны, чтобы непосредственно на объекте по индикатору определять, когда изделие поставлено на охрану, и когда снято с охраны. Обычно, такой индикатор уже встроен в считыватель (пример этого – накладной считыватель ТМ-Н). Индикатор следует подключать на программируемый порт изделия, который настроен в качестве выхода внешнего индикатора охраны.

Если в охранной функции должна быть сирена, автоматически включающаяся, когда охранный статус переходит в состояние «Проникновение», и автоматически отключающаяся при переходе в любое другое состояние, то сирену следует подключить через внешний блок реле к порту 3 изделия, настроенному в качестве выхода управления.

Варианты записи в память изделия кодов ключей, которыми можно ставить на охрану и или снимать с охраны датчики:

- с помощью WEB-интерфейса. Описание применения будет приведено далее в подразделе «Функции в WEB-интерфейсе»;
- с помощью мастер-ключа, см. следующий абзац.

Следует выделить один ключ только для функции записи/удаления всех остальных ключей изделия. Записать код этого ключа в настройках WEB-интерфейса изделия в качестве мастер-ключа. Далее, если приложить мастер-ключ к считывателю, то изделие на 5 с. включит режим записи/удаления ключей. Пока активен этот режим выход звуковой индикации выдавать короткие импульсы. Во время активности этого режима следует приложить к считывателю ключ, код которого нужно записать в память изделия. Запись ключа подтверждается 1 протяжным импульсом на выходе звуковой индикации, после чего выход отключается. Если же код приложенного ключа уже есть в памяти, то он будет стерт. Так ключи можно удалять. Удаление подтверждается 3 короткими импульсами на выходе звуковой индикации.

**Внимание!** В изделии нет своего звукового излучателя, а есть только выходе звуковой индикации для подключения внешнего звукового излучателя. Если такое подключение не реализовано, то звуковой индикации изделия не будет.

Звуковая индикация (появление напряжения на выходе звуковой индикации) в работе охранной функции описана следующей в таблице.

Таблица 5. Звуковая индикация изделия в работе охранной функции

Охранный статус	Звуковая индикация
Снят с охраны	В течение всего времени на вход будет звук короткими частыми импульсами. При успешном снятии с охраны звук прекратится
Поставлен на охрану	Звук одним длинным и одним коротким импульсом, если в момент прикладывания ключа все охранные датчики были нормализованы. Если датчики были нормализованы только после прикладывания ключа, то звук будет одним завершающим длинным импульсом
Ошибка постановки	Звук редкими, короткими двойными импульсами все время, пока не будут нормализованы все охранные датчики (изделие поставится на охрану) или пока не будет повторно приложен ключ (изделие снимется с охраны)
Проникновение	Звук частыми длинными импульсами в течение всего времени, пока не будет приложен ключ (изделие снимется с охраны)

### Функции в WEB-интерфейсе

На главной странице в полях портов 1, 2 и/или 4, которые должны быть входами для охранных датчиков, установить [Дискретный]. В поле [Опции] каждого такого порта установить [Нормальный охранный] для нормально-замкнутых охранных датчиков или [Инвертирован охранный] для нормально-разомкнутых охранных датчиков.

Дискретный ▼ Авария Нормальный	Порт 1 Опции ▼ Нормальный	Дискретный ▼ Авария Нормальный	Порт 2 Опции ▼
Управление реле ▼ Выключен Нормальный	Инвертирован Нормальный охранный Инвертирован охранный		Порт 4 Опции ▼
Инд. 'на охране' ▼ Выключен Нормальный	Порт 5 Опции ▼	Считыватель ▼ Нет	Порт 6 Опции ▼

Рис.37. Конфигурация портов для охранной функции

В поле порта 7, если к нему будут подключены двухпроводные датчика, установить [Охранный шлейф]. В поле [Опции] должно быть выбрано [Включен] и [NO датчики].

**Внимание!** Если двухпроводные охранные датчики не будут подключены к изделию, то нужно отключить вход командой [Выключен] в поле [Опции] порта 7 на главной странице WEB-интерфейса. Если же неиспользуемый вход не отключить, то его аварийное состояние обрыва будет препятствовать постановке на охрану датчиков на остальных входах.

В поле порта 6, который должен быть входом считывателя Touch Memory, установить [Считыватель].

В поле порта 3, который должен быть выходом управления сиреной, установить [Управление реле]. В поле [Опции] должно быть выбрано [Нормальный].

В поле порта 4, который должен быть выходом для светодиода охраны, установить [Индикатор «На охране»]. Для этого порта при необходимости изменить значение поля [Опции]:

Если выбрано [Нормальный]:

- [Индикатор «На охране»] – будет включен после перехода охранного статуса в состояние «Снят с охраны», будет отключен в состоянии «Поставлен на охрану» и будет мигать в состояниях «Проникновение», «Ошибка постановки» и в течение всего времени на выход;
- [Индикатор «Снято с охраны»] – будет отключен после перехода охранного статуса в состояние «Снят с охраны», во всех других состояниях будет включен.

Если выбрано [Инвертирован]:

- [Индикатор «На охране»] – будет отключен после перехода охранного статуса в состояние «Снят с охраны», будет включен в состоянии «Поставлен на охрану» и будет мигать в состояниях «Проникновение», «Ошибка постановки» и в течение всего времени на выход;
- [Индикатор «Снято с охраны»] – будет включен после перехода охранного статуса в состояние «Снят с охраны», во всех других состояниях будет отключен.

**Примечание.** Для светодиода охраны можно вместо порт 4 в режиме индикации «На охране» использовать порт 5 в режиме индикации «Снят с охраны». Тогда один из охранных датчиков вместо порта 5 можно будет подключить на порт 4, настроенный в качестве охранного входа сухой контакт.

В поле [Опции] порта 6 для считывателя с помощью пункта [Добавить ключ] следует последовательно записать коды всех используемых, рабочих ключей в память изделия. Ключи, коды которых отсутствуют в памяти, не будут приняты в работу изделием.

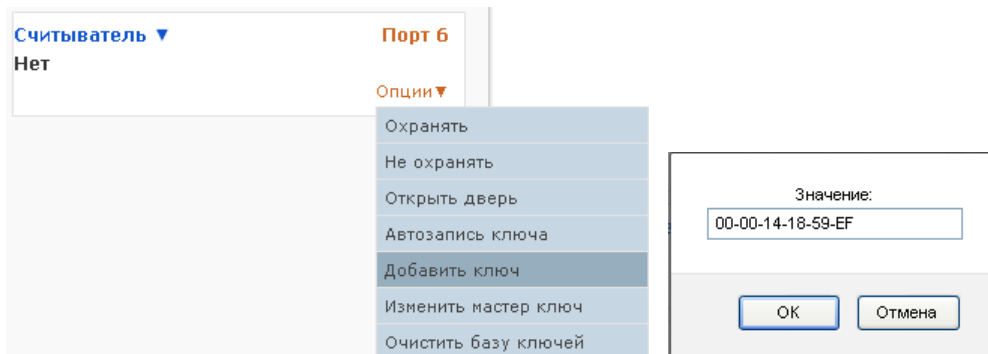


Рис.38. Команды для входа считывателя

Следует вводить код ключа по шаблону *xx-xx-xx-xx-xx-xx*. Изделие записывает в память только такие коды ключей, которые содержат символы {0,1,2,3,4,5,6,7,8,9,A,B,C,D,E,F} и разделительный дефис. Но не принимается запись кода *FF-FF-FF-FF-FF-FF*.

В новом изделии запись кодов ключей через WEB-интерфейс заблокирована, пока не будет записан мастер-ключ (по умолчанию он записан). Этот ключ имеет только одну функцию – с его помощью можно без доступа к WEB-интерфейсу добавлять или удалять ключи из памяти изделия. Если такой функции не потребуется, то код ключа может быть произвольным.

Если код какого-то ключа не известен и нет мастер-ключа, то можно воспользоваться функцией пункта [\[Автозапись ключа\]](#) в поле [\[Опции\]](#) порта 6. После нажатия на этот пункт нужно будет успеть в течение 10 с. приложить к считывателю ключ для записи. Если все сделано правильно, то периодические импульсы на выходе звуковой индикации закончатся однократным продолжительным импульсом – ключ записан в память изделия.

Код каждого приложенного ключа будет показан во второй строке блока порта 6 на главной странице. Код ключа будет виден 5 сек. с момента прикладывания ключа. Затем вместо него появится надпись «Нет».

Посмотреть содержимое памяти кодов ключей изделия можно на странице «Ключи».

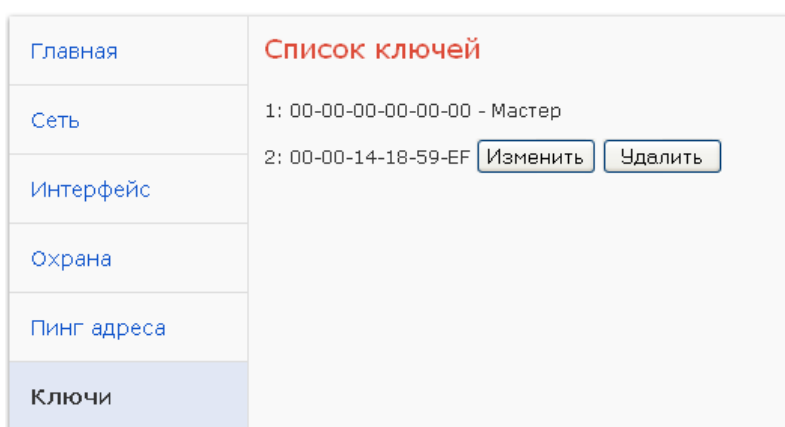


Рис.39. Список записанных в память ключей

Посмотреть текущее состояние статуса охраны можно на главной странице, справа вверху.

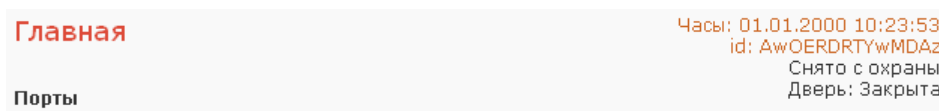


Рис.40. Статус охраны на главной странице

В поле [Опции] порта 6 по командам [Охранять] и [Не охранять] можно дистанционно поставить и снять изделие с охраны. Постановка на охрану пройдет успешно, если все охранные датчики, подключенные и настроенные в изделии, будут нормализованы.

Дополнительные настройки охранной функции находятся на странице «Охрана».

Главная	<b>Охрана</b>
Сеть	<b>Параметры авторизации</b>
Интерфейс	<input type="checkbox"/> Автопостановка при нормализации охранных датчиков
<b>Охрана</b>	<input type="checkbox"/> Без звуков
Пинг адреса	<input type="checkbox"/> Альтернативный звуковой режим
Ключи	<input type="checkbox"/> Двухуровневая постановка
Журнал	<input type="checkbox"/> Порт №3 - встроенный алгоритм кнопка/реле
Сменить пароль	<input type="checkbox"/> Звуковой сигнал при открытом замке
	Отсрочка на постановку/снятие, сек.: <input type="text" value="0"/>
	Время перепостановки на охрану, сек.: <input type="text" value="60"/>
	Открывать дверь - порт №2, сек.: <input type="text" value="0"/>
	<input type="button" value="Сохранить"/>

Рис.41. Дополнительные настройки охранной функции

Установка галочки [Автопостановка при нормализации охранных датчиков] позволяет автоматически ставить на охрану датчики после того, как они все будут нормализованы. Для этой функции можно задать задержку [Время перепостановки на охрану, сек.] между нормализацией последнего датчика и постановкой на охрану.

Установка галочки [Без звуков] отключает в изделии выход звуковой индикации, который во включенном состоянии срабатывает для оповещения о прикладывании ключа к считывателю Touch Memory и работе связанных с ключом функций. Вместо этого выход звуковой индикации заменит порт 1 в функции перезапуска по пингу.

Установка галочки [Альтернативный звуковой режим] значительно уменьшает количество и длительность импульсов индикации на выходе звуковой индикации.

Установка [Отсрочка на постановку/снятие, сек.] задает время (1...255) на вход и на выход при снятии с охраны и при постановке на охрану соответственно.

Остальные параметры описаны в следующем разделе.

### Контроль доступа (управление электрозамком)

Изделие можно настроить на автоматическое управление электрозамком для контроля доступа в помещение по ключу и/или кнопке. Для организации этой функции потребуется следующее:

- программируемый порт 4 изделия настроить в качестве выхода управления, и к нему подключить магнитную катушку внешнего блока реле;
- через нормально-замкнутые контакты блока реле провести цепь управления электрозамком. Предполагается, что замок закрывается при подаче питания и открывается при обесточивании;

- если требуется открывать электрозамок ключем Touch Memory, то нужно подключить к изделию считыватель, а коды всех используемых ключей записать в память изделия;
- если требуется открывать электрозамок кнопкой, то нужно подключить к изделию нормально-разомкнутую кнопку на программируемый порт 4 настроенный в качестве входа сухой контакт.

Управление электрозамком по ключу и по кнопке может работать совместно или по отдельности. В результате при каждом прикладывании ключа к считывателю или при нажатии на кнопку порт 3 будет включаться. Это приведет к открытию электрозамка на время, продолжительность которого можно настроить. После истечению этого времени порт 4 автоматически отключится и соответственно электрозамок закроется.

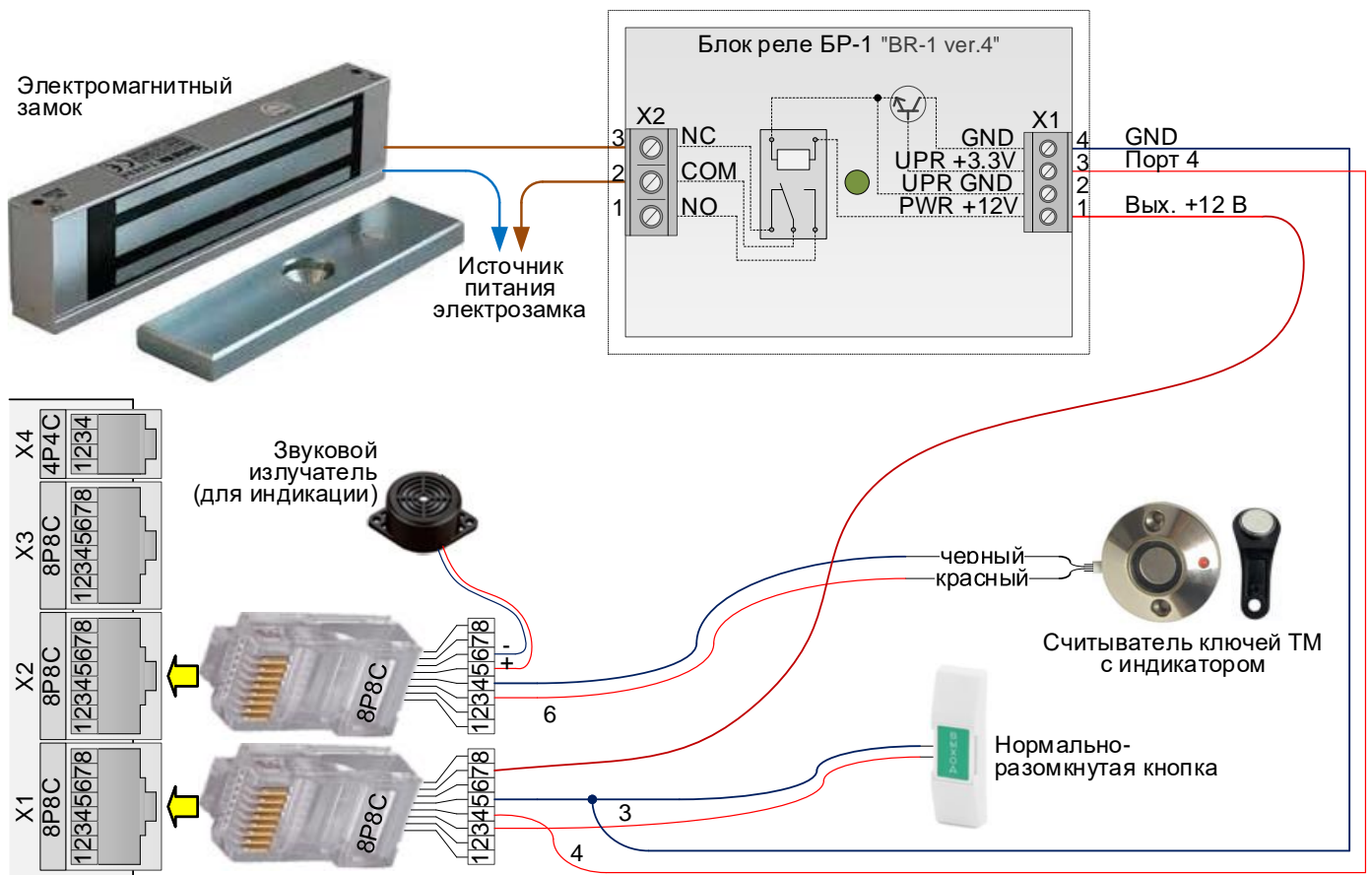


Рис.42. Схема для автоматического управления электрозамком

### Функции в WEB-интерфейсе

Для управления электрозамком следует выполнить настройки:

- На главной странице в поле порта 4 установить [Управление реле], в поле [Опции] должно быть выбрано [Нормальный].
- На странице «Охрана» в поле [Открывать дверь - порт №4, сек.] ввести ненулевое количество секунд (1...254), на время которых будет открываться электрозамок, и нажать кнопку [Сохранить]. Если в этом поле задать 255, то вместо временного открытия электрозамка будет постоянное. Для его закрытия нужно будет повторно инициировать команду открытия ключем или кнопкой. Если в этом поле задать 0, то не будет управления электрозамком.

Для работы кнопки по открыванию электрозамка выполнить настройки:

- На главной странице в поле порта 3 установить [Дискретный], в поле [Опции] должно быть выбрано [Нормальный].

- На странице «Охрана» поставить галочку [Порт №3 - встроенный алгоритм кнопка/реле] и нажать кнопку [Сохранить].

Для работы ключей по открыванию электрозамка выполнить настройки:

- На странице «Охрана» поставить галочку [Двухуровневая постановка] и нажать кнопку [Сохранить].
- На главной странице через команды поля [Опции] порта блоследовательно добавить коды всех рабочих ключей.

Дополнительно можно настроить индикацию выходом звуковой индикации во время открытия электрозамка установкой галочки [Звуковой сигнал при открытом замке].

Открытием электрозамка можно управлять напрямую по командам [Включен] и [Выключен] в поле [Опции] порта 4.

### Преобразователь интерфейсов

Преобразователь интерфейсов изделия – это аппаратный шлюз, который осуществляет двустороннее преобразование сигналов передачи данных между последовательным интерфейсом RS485 или RS232 подключенного устройства и своим каналом связи Ethernet, никак не воздействуя на содержание самих данных. Эта функция позволяет использовать канал связи изделия для удаленного подключения и работы со сторонним устройством, оснащенным интерфейсом RS485 или RS232. Работа с таким устройством, подключенным к преобразователю интерфейсов изделия, может выполняться с помощью ПО, совместимого с протоколом передачи данных этого устройства и поддерживающего работу по сетевому каналу TCP/IP.

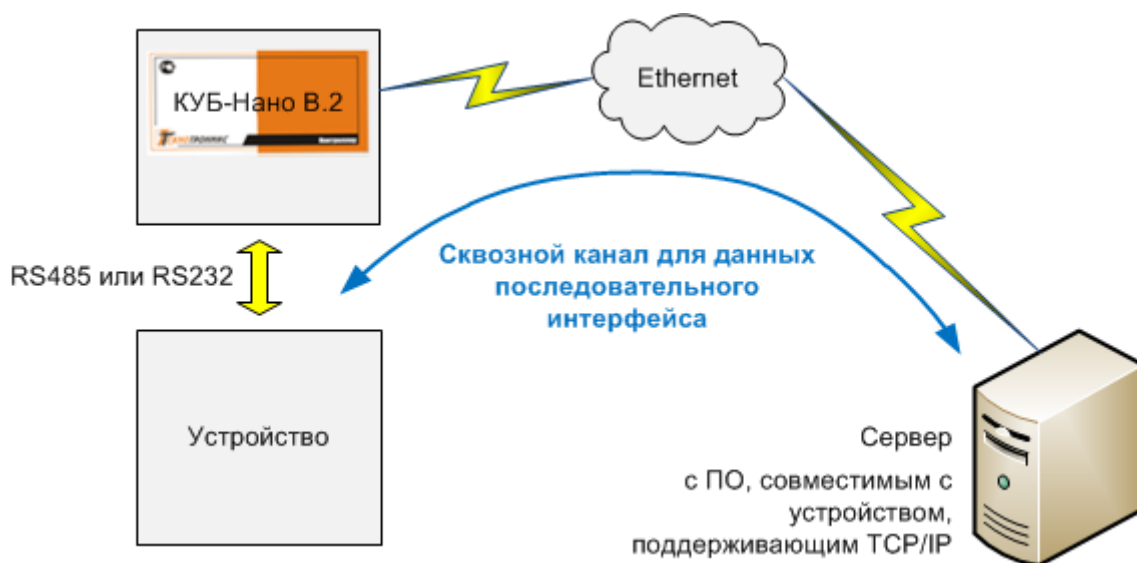


Рис.43. Условная схема работы преобразователя интерфейсов

В изделии канал данных преобразователя интерфейсов (приемо-передатчик USART) только один, поэтому работа возможна только по одному последовательному интерфейсу: либо RS485, либо RS232. Оба интерфейса одновременно работать не смогут. Поэтому же не поддерживается преобразование данных из одного последовательного интерфейса в другой (RS485 ⇔ RS232).

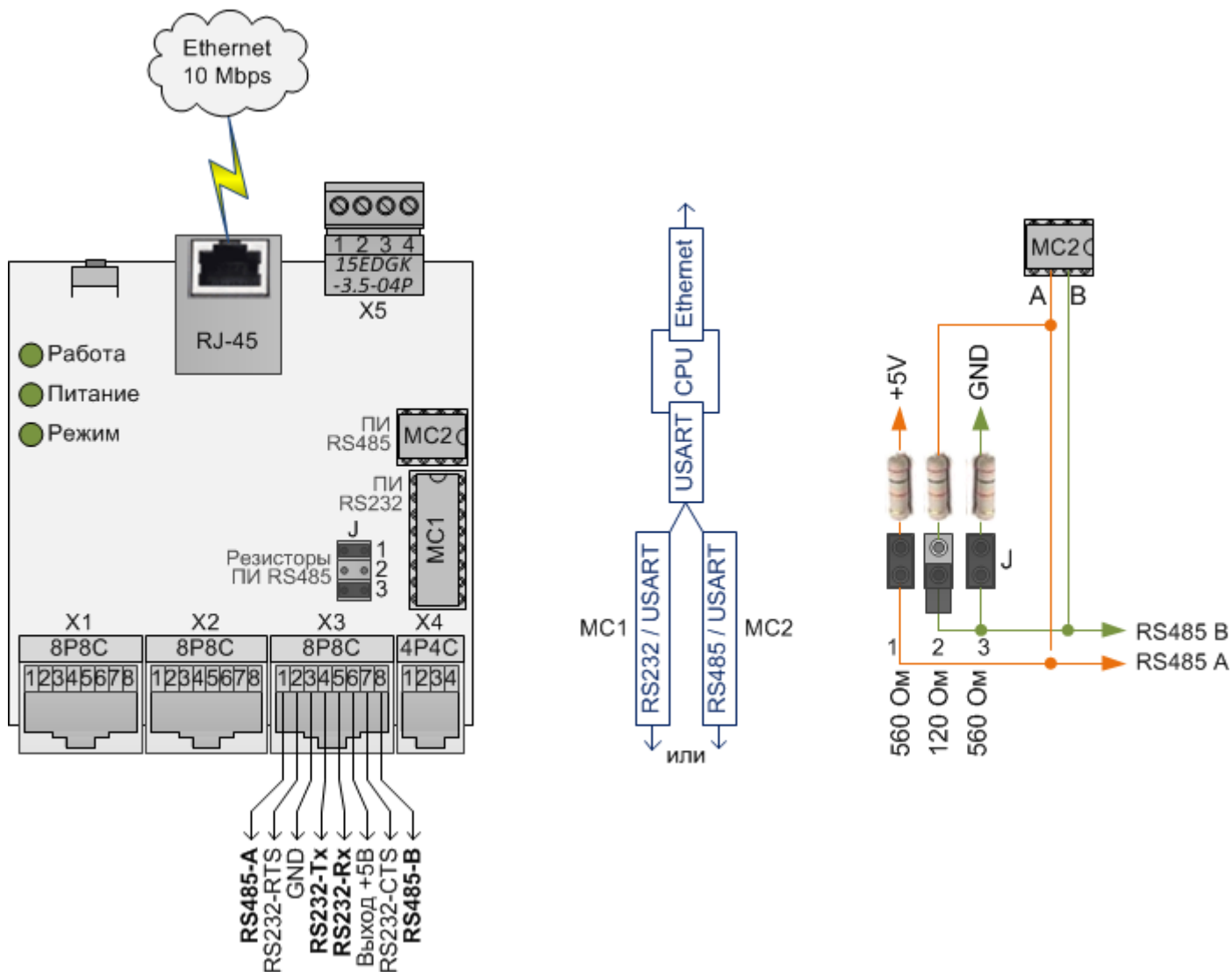


Рис.44. Функциональные элементы преобразователя интерфейсов

В изделии интерфейс RS232 поддерживает аппаратное управление потоком только контактами RTS/CTS.

Примечание. Чтобы преобразователь интерфейсов работал, на плате изделия должны быть установлены исправные съемные микросхемы ADM485 в корпусе DIP-8 (для RS485), ADM232 (MAX232) в корпусе DIP-16 (для RS232). Они обозначены на рисунке выше как «MC2» и «MC1» соответственно. При неисправности RS485 и/или RS232 преобразователя интерфейсов самостоятельная замена указанных микросхем может быть более быстрым способом восстановить работоспособность, чем отправка изделия в ремонт.

К линии RS485 возможно подключить сопротивления (см. рисунок выше) замыканием джамперов «J 1 2 3» на плате изделия:

- «J 1» и «J 3» – подтянут на линии A и B через 560 Ом +5 В и GND. Это может улучшить помехоустойчивость сигнала RS485;
- «J 2» – терминальный резистор, компенсирующий волновое сопротивление 120 Ом соединительного UTP-кабеля RS485. При включении этого резистора на изделие должен быть подключен второй такой же резистор в самой удаленной от изделия точке подключения. Не рекомендуется задействовать этот резистор при коротком кабеле, не более 10 м.

Когда в преобразователе интерфейсов используется RS485, но в соединительном кабеле подключены также контакты RS232, висящие в воздухе, то провода этих контактов будут ловить наводки от соседних проводов и окружающей среды. Что обязательно приведет к сбоям в передаче данных по линии RS485.

Поэтому такой RS232 нужно заблокировать, замкнув контакт RS232-Rx на GND. Другой вариант – аккуратно вытащить 16-контактную съемную микросхему RS232 («MC1» на рисунке ниже) при отключенном питании изделия.

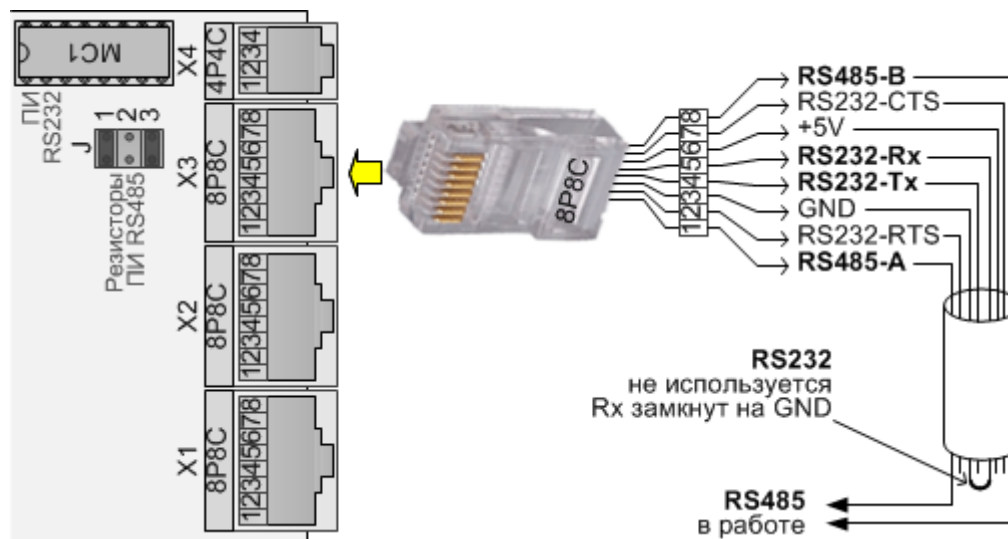


Рис.45. Замкнуть RS232-Rx на GND, когда используется RS485

Подключение интерфейсов RS232/RS485 для последующей нормальной работы требует выполнения следующих условий:

- соблюдать полярность подключения;
- не превышать длину соединительного кабеля более 10 м (более длинный кабель возможен, но тогда работоспособность интерфейса будет сильно зависеть от местных условий);
- защитить соединительный кабель от наводок и помех:
  - в качестве соединительного кабеля применять экранированную витую пару, экран которой подключить в одной точке к клемме «GND» изделия;
  - не прокладывать соединительный кабель вблизи силовых линий;
- объединять земли питания изделия и интерфейса устройства (только для постоянного напряжения и однополюсных земель питания).

После физического подключения выбранного устройства к изделию следует установить на компьютере программу этого устройства. Как правило, серийные устройства с интерфейсом для связи поставляются вместе с программой, умеющей работать с этим интерфейсом. Иначе такую программу следует запрашивать у производителя выбранного устройства. От программы устройства требуется поддержка подключения через TCP/IP. Для такого подключения нужно знать IP адрес изделия и TCP-порт, выделенный в изделии для преобразователя интерфейсов (по умолчанию 10010). Если же программа устройства не поддерживает TCP/IP, а умеет работать только с COM-портом, то придется дополнительно организовывать программную конвертацию данных из TCP/IP в виртуальный COM-порт. Для этого существуют сторонние программы. Один из примеров таких программ, найденных в Интернет – «HW Virtual Serial Port» [www.HW-group.com](http://www.HW-group.com). За качество работы любых сторонних программ изготовитель изделия не отвечает.

Примечание. Стоит учитывать, что преобразователь интерфейсов изделия – не является специализированной функцией, которая может работать с интерфейсом любого, произвольного устройства. Преобразователь интерфейсов в изделии вынужден делить ресурсы (время, прерывания) изделия с другими его многочисленными функциями. Могут быть следующие причины, почему преобразователь интерфейсов не сможет работать с непроверенным устройством: не хватает размера буфера приема/передачи, необычные тайминги, задержки в формате передачи данных, не совпадающие по

ООО ТехноТроникс. Т.200.01.10.092 РЭ КУБ-Нано В.2 (МУП). Ред.2.0 от 18.05.2026 42

характеристикам параметры формата передачи данных (количество стоповых бит, бит данных, наличие аппаратного и/или программного управления потоком). Поэтому работа преобразователя интерфейсов может гарантироваться только для заранее проверенных, оттестированных устройств (см. основные примеры в следующих разделах).

### Функции в WEB-интерфейсе

На странице «Интерфейс» находятся доступные настройки преобразователя интерфейсов. На скриншоте ниже показаны их заводские значения.

Главная	<b>Интерфейс RS232/RS485</b>
Сеть	<b>Синхронизация с сервером</b>
Интерфейс	<input type="checkbox"/> Режим клиента
Охрана	Локальный порт: 10010
Пинг адреса	Сервер: 0.0.0.0 Порт: 10011
Ключи	<b>Параметры передачи данных</b>
Журнал	Скорость, бод/с: 9600
Сменить пароль	Четность: нет Биты: 8
Перезагрузка	RTS/CTS: отключен
	<b>Тайминги</b>
	Переключение на передачу: 1
	<input type="checkbox"/> Переключение на приём: авто
	Ждать данные от прибора: 0
	Сохранить

Рис.46. Настройки преобразователя интерфейсов

**[Режим клиента]** задает один из двух режимов установки подключения между каналом преобразователя интерфейсов изделия и ПО для обмена данными с интерфейсом подключенного устройства:

1) режим «TCP-сервер» при снятой галочке **[Режим клиента]**. В изделии будет открыт TCP-порт **[Локальный порт:]**. Для установки связи ПО должно будет выполнить подключение на IP изделия и этот порт.

2) режим «TCP-клиент» при установленной галочке **[Режим клиента]**. Для установки связи само изделие будет выполнять подключение на IP сервера **[Сервер]** и TCP-порт **[Порт]**, который должен быть открыт на указанном сервере в ПО для конкретного изделия.

**[Скорость, бод/с]** – показывает и позволяет изменить скорость передачи данных последовательного интерфейса преобразователя интерфейсов.

**[Четность]** – показывает и позволяет изменить контроль четности в формате передачи данных преобразователя интерфейсов.

**[Биты]** – показывает и позволяет изменить количество бит данных в формате передачи данных преобразователя интерфейсов.

**[RTS/CTS]** – показывает и позволяет изменить режим работы контактов RTS/CTS аппаратного управления потоком RS232. Если «отключен», то контакты не активны. Если «авто», то контакты работают в автоматическом режиме управления приема/передачи данных RS232. Если «питание», то контакт RTS будет постоянно включен. Следует обязательно отключать эту функцию, когда используется RS485, иначе преобразователь интерфейсов будет работать с ошибками.

**[Переключение на передачу] / [Переключение на прием] / [Ждать данные от прибора]** – аппаратные задержки, необходимые для правильной передачи и приема данных последовательного интерфейса. Рекомендуется оставить в заводском значении или установить, как показано на скриншоте выше.

### Пример подключения электросчетчика Меркурий 200

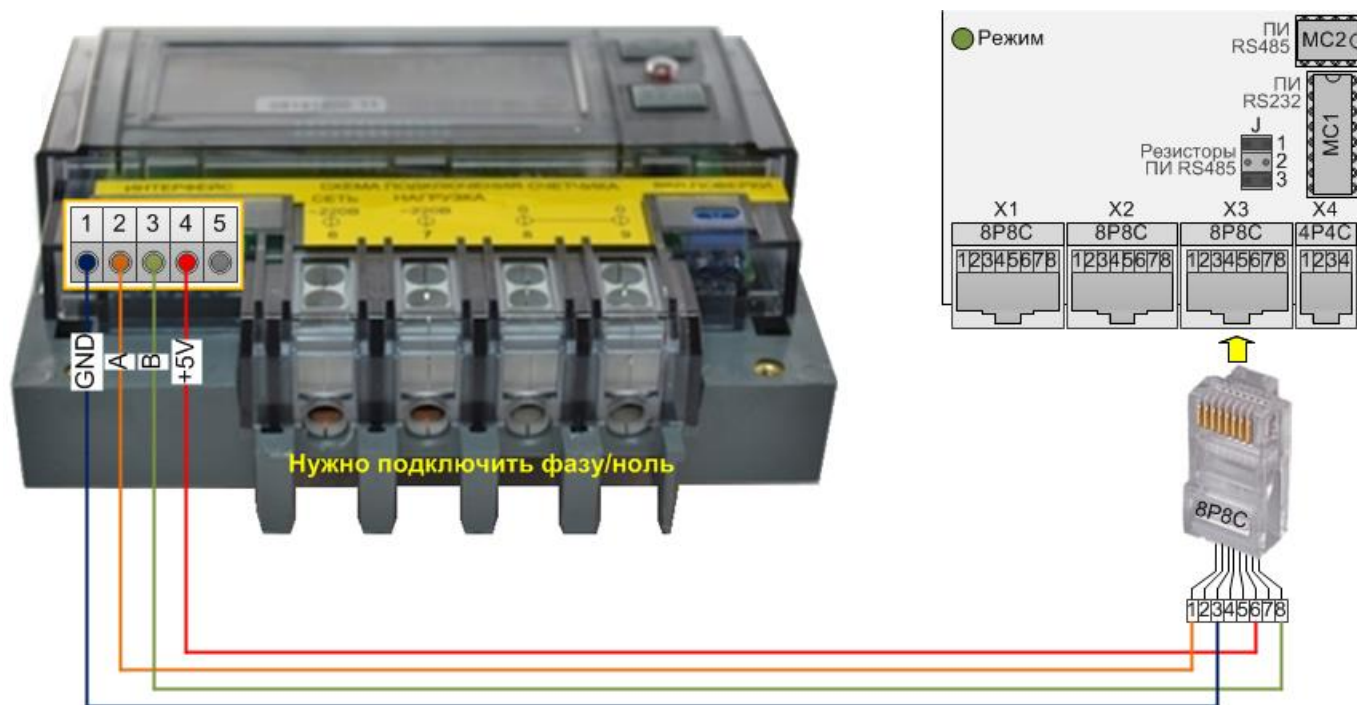


Рис.47. Схема подключения электросчетчика Меркурий 200

Параметры по умолчанию: 9600, 8 бит данных, без четности.

### Подключение программой «Конфигуратор счетчиков «Меркурий» 1.7.8»

Выбрать тип счетчика «Меркурий-200». Ввести сетевой адрес счетчика – это 6 последних цифр 8-значного серийного номера счетчика. Выбрать тип интерфейса «TCP/IP». В поле «IP-адрес» ввести IP изделия. В поле «Порт» ввести TCP-порт преобразователя интерфейсов изделия. В поле «Время ожид. отв. (мс)» выбрать 500. В поле «Системн. таймаут (мс)» ввести 10. В поле «Множ. сист. таймаута (мс)» ввести 1.

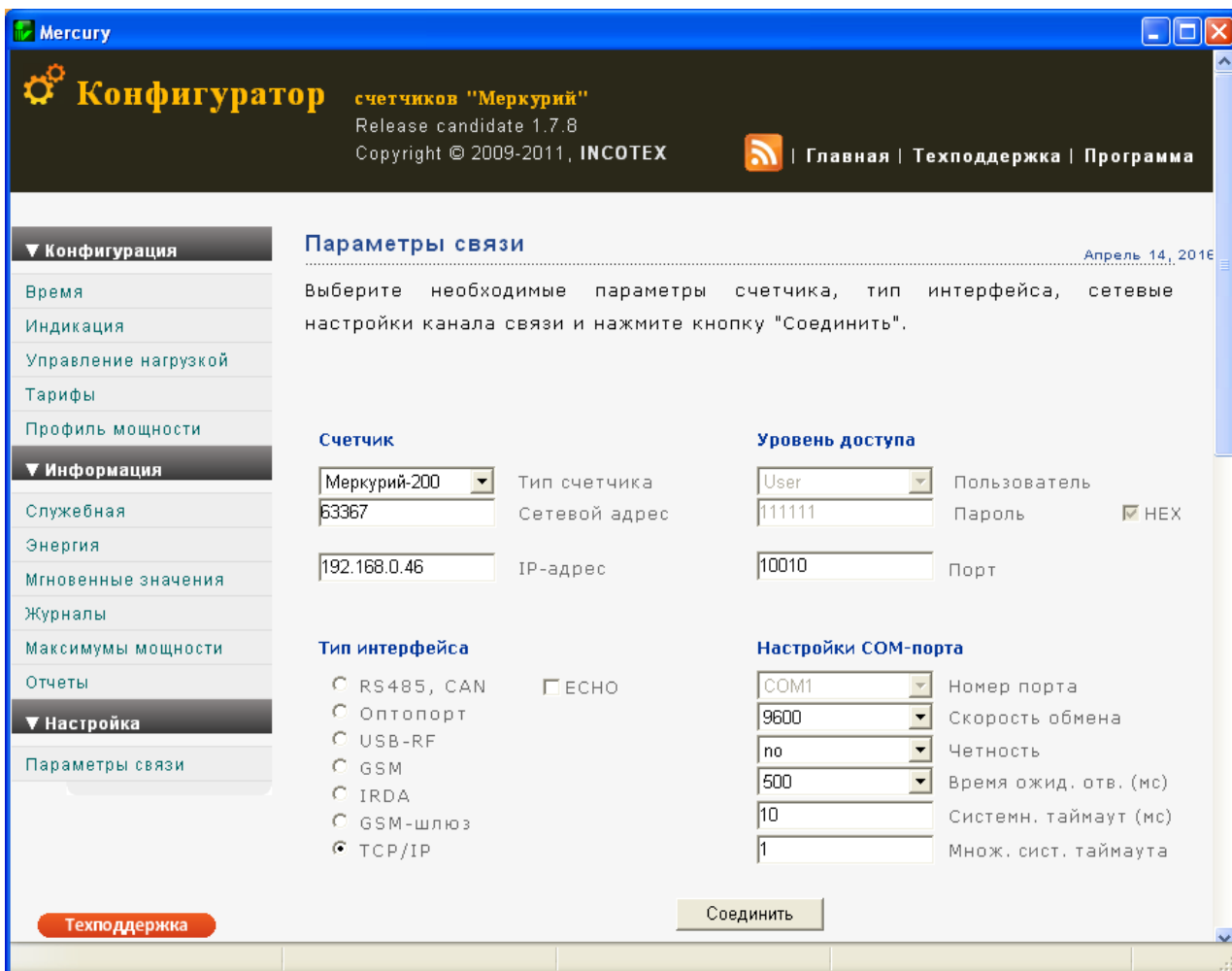


Рис.48. Настройка связи в программе «Конфигуратор счетчиков “Меркурий” 1.7.8»

Нажать «Соединить». Должно состояться подключение и чтение служебной информации со счетчика.

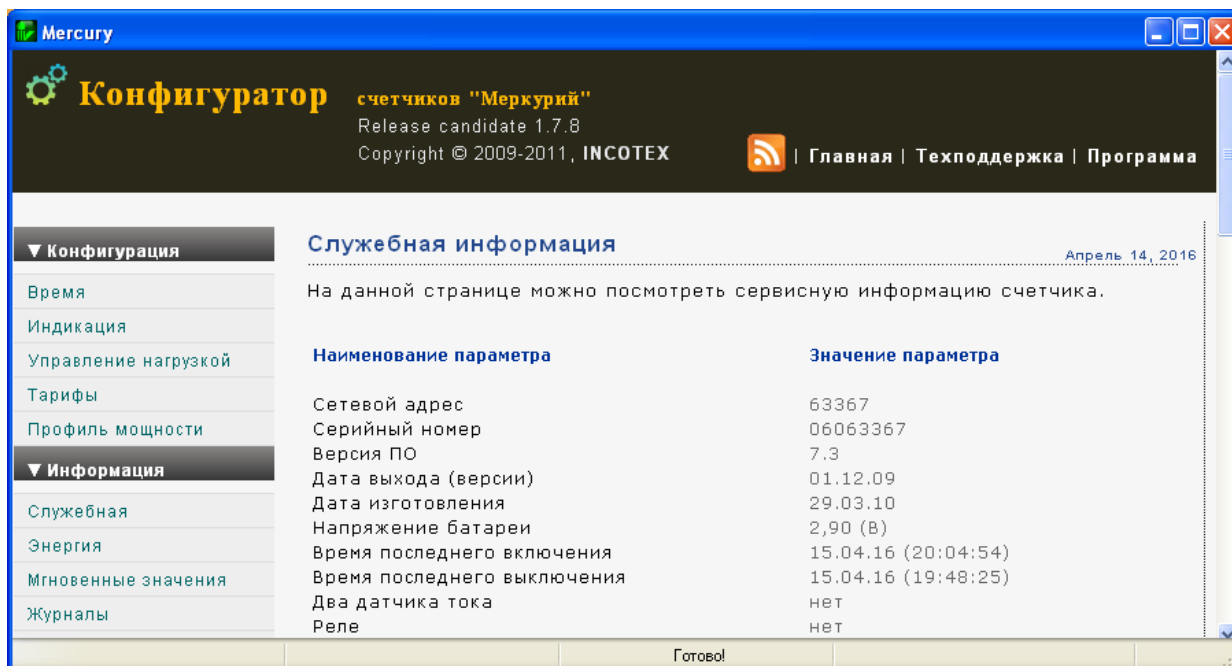


Рис.49. Успешное подключение в программе «Конфигуратор счетчиков “Меркурий” 1.7.8»

## Пример подключения электросчетчика Меркурий 230 AR (RS485)

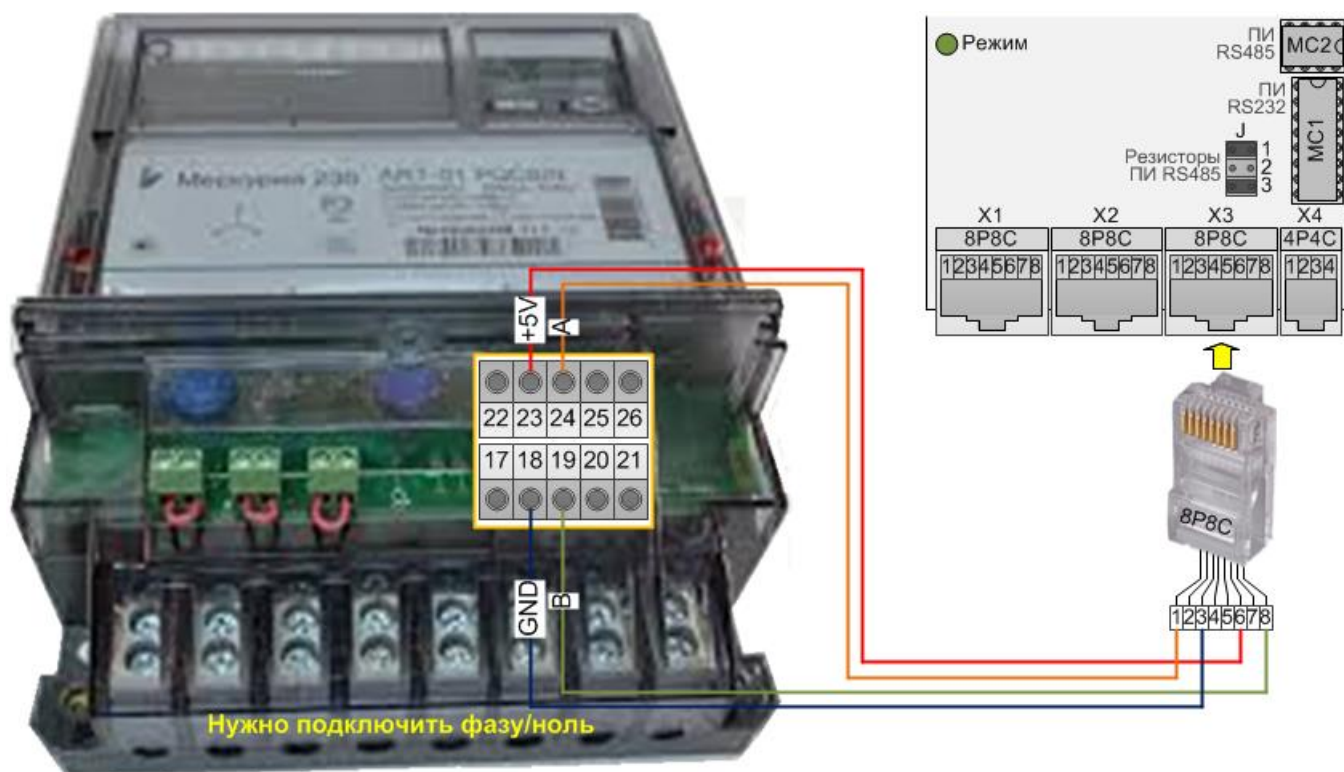


Рис.50. Схема подключения электросчетчика Меркурий 230 AR - \*R\*

Параметры по умолчанию: 9600, 8 бит данных, без четности.

### Подключение ПО «ТехноТроникс.SQL»

В программе «Настройка» ввести новое устройство «Телепорт-12 В.1». На вкладке «Каналы передачи / Основной», в поле «Удаленный узел» ввести IP изделия. Нажать «Запомнить». В дереве устройств развернуть появившуюся строку «Телепорт-12 В.1». У нее выделить подстроку «Телепорт» и добавить на нее элемент «Счетчик Меркурий серии 230 AR». В появившемся на вкладке «Общие параметры» поле «Адрес» ввести сетевой адрес счетчика.

Примечание. Сетевой адрес счетчика можно узнать при считывании параметров утилитой «Конфигуратор» от производителя счетчика. Как правило, адресом является 2 или 3 последних цифры серийного номера счетчика, но не всегда (так почему-то сделано производителем счетчика). Адрес не может быть нулевым.

Нажать «Запомнить». Открыть меню «Диспетчеры / Выбор физ. величин диспетчерам (Просмотр)...». В появившемся окне, в нижней таблице найти «Счетчик Меркурий 230», выделить его строку и нажать «Выбрать». Нажать «Выход». Нажать «Оповестить». Открыть программу «Опрос», убедиться, что связь с изделием установлена и идет обмен данными (меню «Файл / Подсистема приема-передачи данных...»).

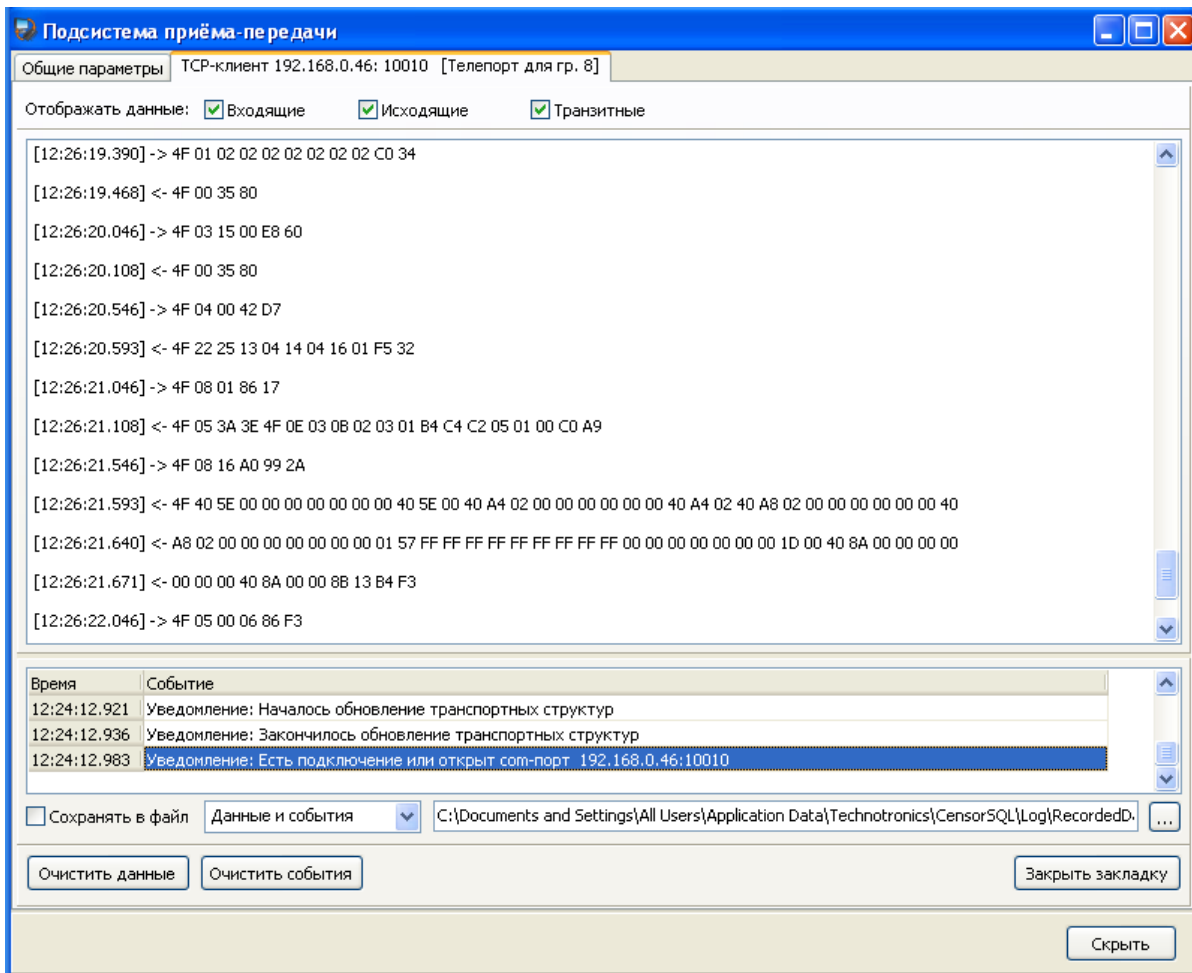


Рис.51. Успешный обмен данными в логе программы «Опрос»

После этого открыть программу «Просмотр», там должны появиться считанные показания счетчика при условии, что все работает нормально.

Просмотр - Технотроникс - [Контроль сигналов]

Файл Настройка Вид Работа Окно Помощь

Объект: Лямбда

Test	
Счетчик Меркурий 230 AR гр. 8, адр. 79	
Текущее время прибора:	14.04 13:26
Фаза 1: Мгновенная активная мощность:	0,00 Вт
Фаза 1: Мгновенная реактивная мощность:	0,00 Вар
Фаза 1: Мгновенная полная мощность:	0,00 ВА
Фаза 1: Напряжение:	0,00 В
Фаза 1: Ток:	0,00 А
Фаза 1: Коэффициент мощности:	0,00
Фаза 2: Мгновенная активная мощность:	0,00 Вт
Фаза 2: Мгновенная реактивная мощность:	0,00 Вар
Фаза 2: Мгновенная полная мощность:	0,00 ВА
Фаза 2: Напряжение:	0,00 В
Фаза 2: Ток:	0,00 А
Фаза 2: Коэффициент мощности:	0,00
Фаза 3: Мгновенная активная мощность:	0,92 Вт
Фаза 3: Мгновенная реактивная мощность:	6,71 Вар
Фаза 3: Мгновенная полная мощность:	6,75 ВА
Фаза 3: Напряжение:	222,15 В
Фаза 3: Ток:	0,03 А
Фаза 3: Коэффициент мощности:	136,00
Сумма фаз: Мгновенная активная мощность:	0,92 Вт
Сумма фаз: Мгновенная реактивная мощность:	6,71 Вар
Сумма фаз: Мгновенная полная мощность:	6,75 ВА

Диспетчер: Администратор    Тип: Дежурный    Всего: 0

Рис.52. Считанные показания счетчика в программе «Просмотр»

Примечания. ПО рассчитано на считывание большинства показаний Меркурий 230, но разные модификации этого счетчика могут не поддерживать те или иные второстепенные показания. Как правило, в таком случае вместо неподдерживаемых показаний счетчик шлет нереальные значения таких показаний. В результате ПО отобразит и такие данные, т.к. в протоколе Меркурий 230 не заложены четкие признаки идентификации реальных показаний и отсутствующих.

## Пример подключения электросчетчика Меркурий 203.2Т (RS485)

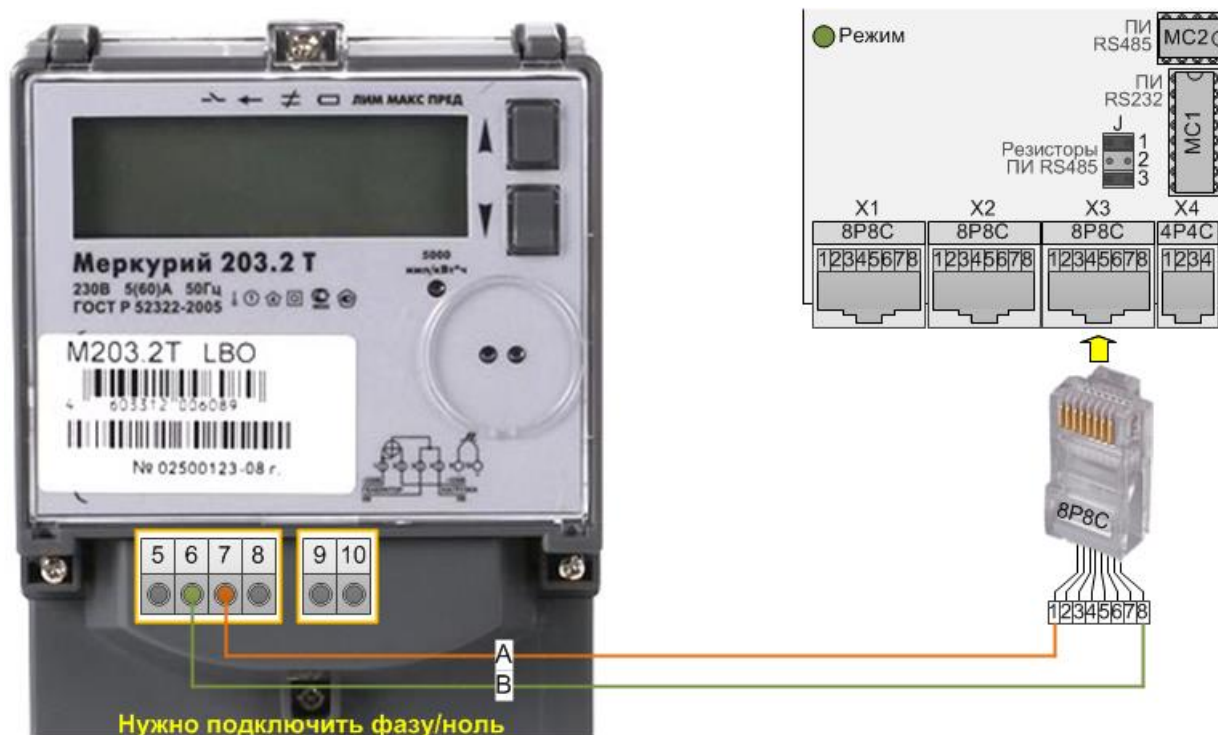


Рис.53. Схема подключения электросчетчика Меркурий 203.2Т R

Параметры по умолчанию: 9600, 8 бит данных, без четности.

### Подключение программой «Конфигуратор счетчиков “Меркурий” 1.7.8»

Выбрать тип счетчика «Меркурий-203». Ввести сетевой адрес счетчика – это 8-значный серийный номер счетчика. Выбрать тип интерфейса «TCP/IP». В поле «IP-адрес» ввести IP изделия. В поле «Порт» ввести TCP-порт преобразователя интерфейсов изделия. В поле «Время ожид. отв. (мс)» выбрать 500. В поле «Системн. таймаут (мс)» ввести 10. В поле «Множ. сист. таймаута (мс)» ввести 1.

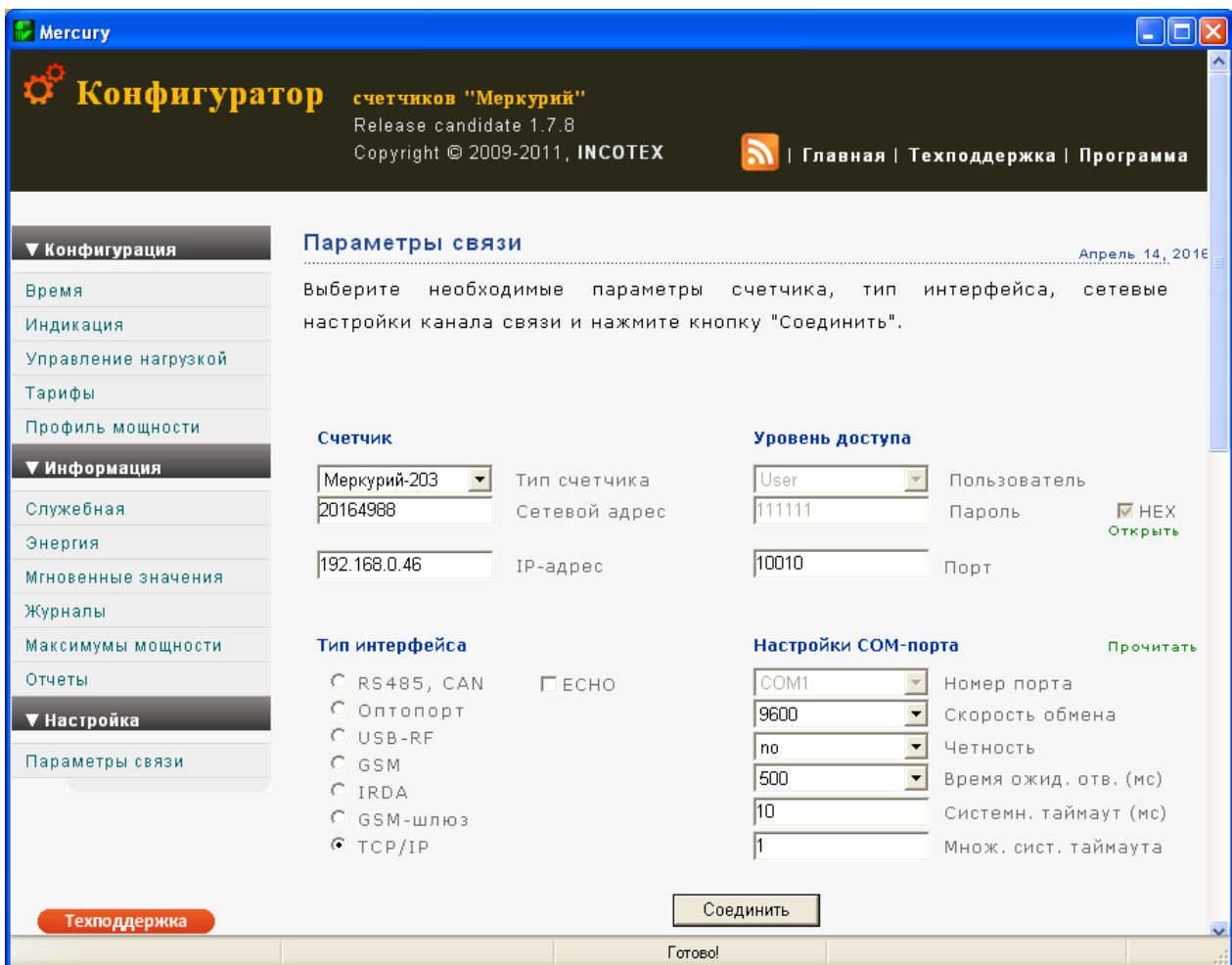


Рис.54. Настройка связи в программе «Конфигуратор счетчиков “Меркурий” 1.7.8»

Нажать «Соединить». Должно состояться подключение и чтение служебной информации со счетчика.

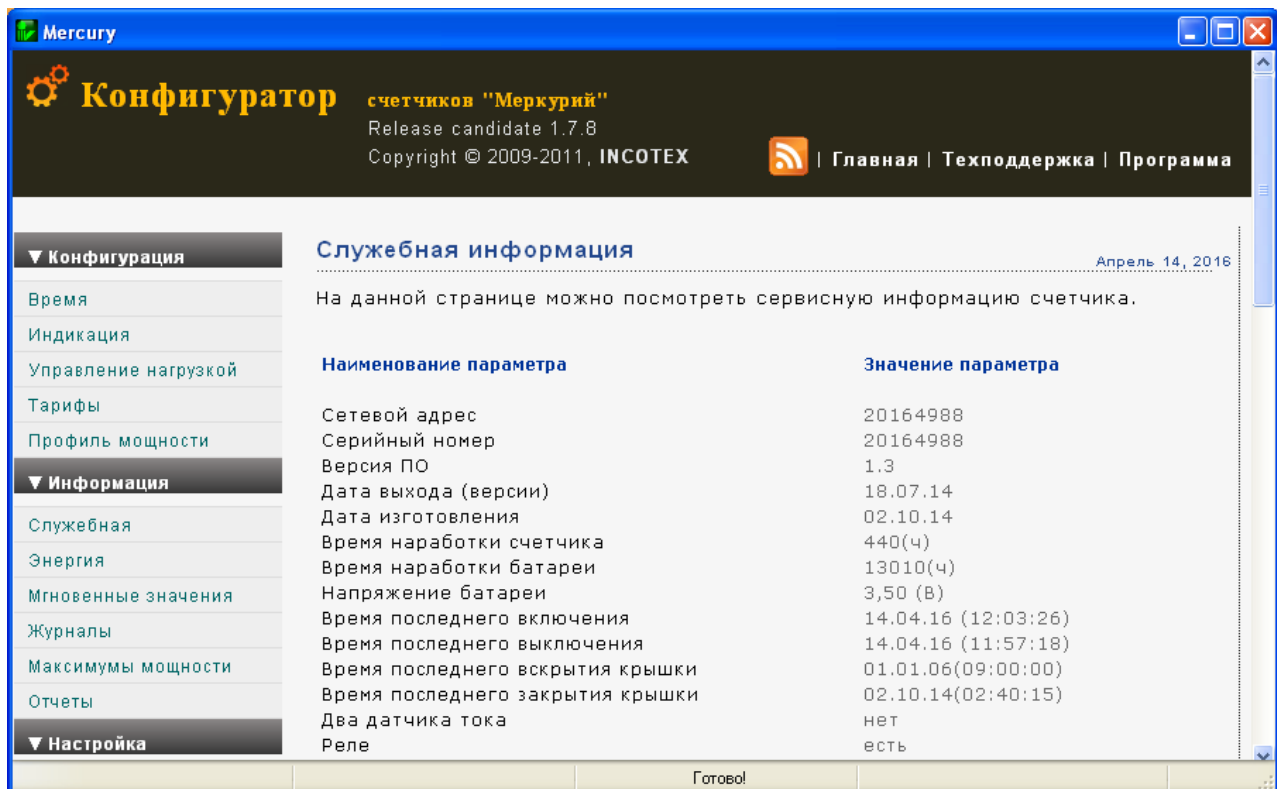


Рис.55. Успешное подключение в программе «Конфигуратор счетчиков “Меркурий” 1.7.8»

## Пример подключения электросчетчика Энергомера CE102 S7 (RS485)

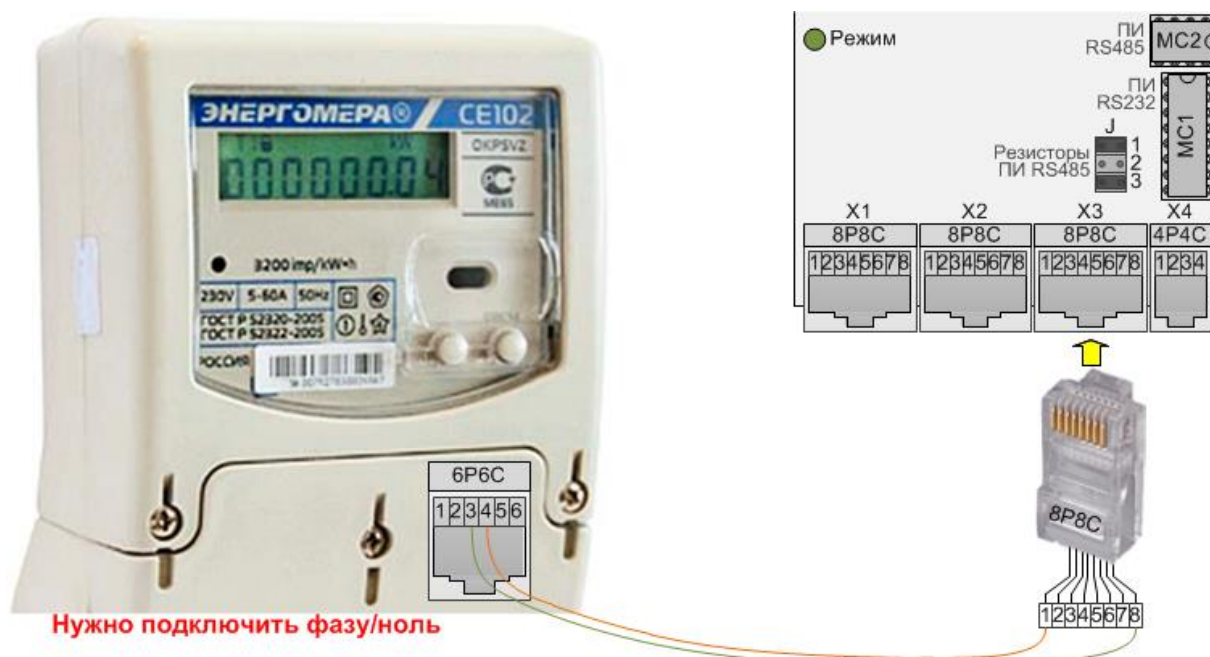


Рис.56. Схема подключения электросчетчика Энергомера CE102 S7 \*А\*

Параметры по умолчанию: 2400 (по умолчанию), 8 бит данных, без четности.

### Подключение программой «AdminTools 3.7»

Меню «Справочник / Канал связь». Выбрать использование Ethernet, в свойствах которого указать IP-адрес изделия и TCP-порт его преобразователя интерфейсов. Нажать «ОК», «Заккрыть».

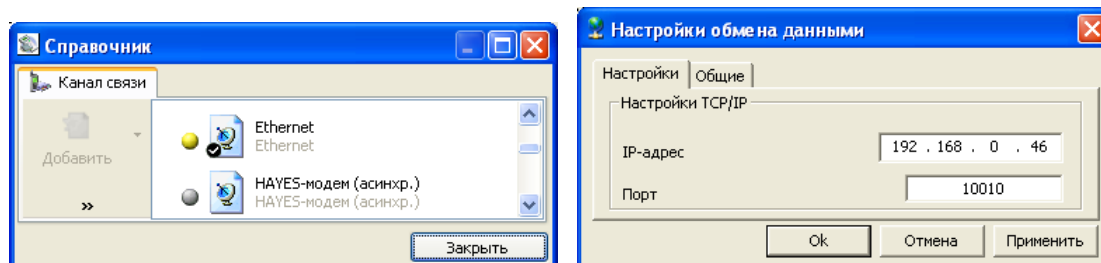


Рис.57. Настройка канала связи в программе «AdminTools 3.7»

В главном окне программы выбрать устройство «CE102» и затем нажать «Поиск устройства» на появившейся панели. При успехе будет найдено устройство «CE102...». Нажать «Авторизация» с пустым паролем доступа (по умолчанию). Откроется сеанс связь со счетчиком.

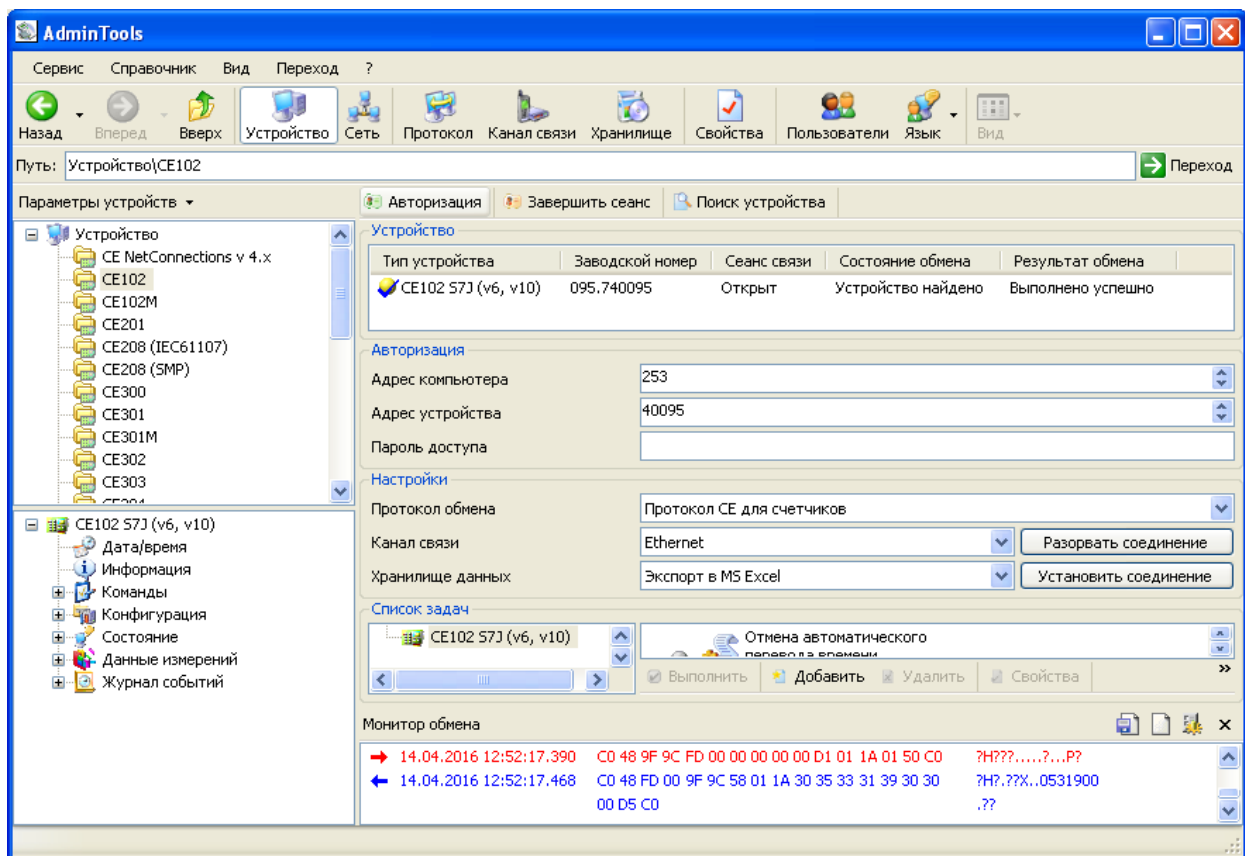


Рис.58. Успешное подключение к CE102 в программе «AdminTools 3.7»

### Пример подключения электросчетчика Энергомера CE303 S34 (RS485)



Рис.59. Схема подключения электросчетчика Энергомера CE303 S34 \*А\*

Параметры по умолчанию: 9600, 7 бит данных, четность.

### Подключение программой «AdminTools 3.7»

Меню «Справочник / Канал связь». Выбрать использование Ethernet, в свойствах которого указать IP-адрес изделия и TCP-порт его преобразователя интерфейсов. Нажать «ОК», «Заккрыть».

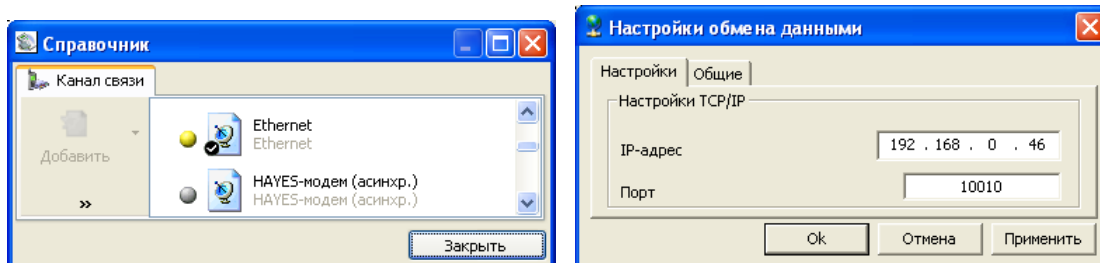


Рис.60. Настройка канала связи в программе «AdminTools 3.7»

В главном окне программы выбрать устройство «CE303» и затем нажать «Поиск устройства» на появившейся панели. При успехе будет найдено устройство «CE303...»

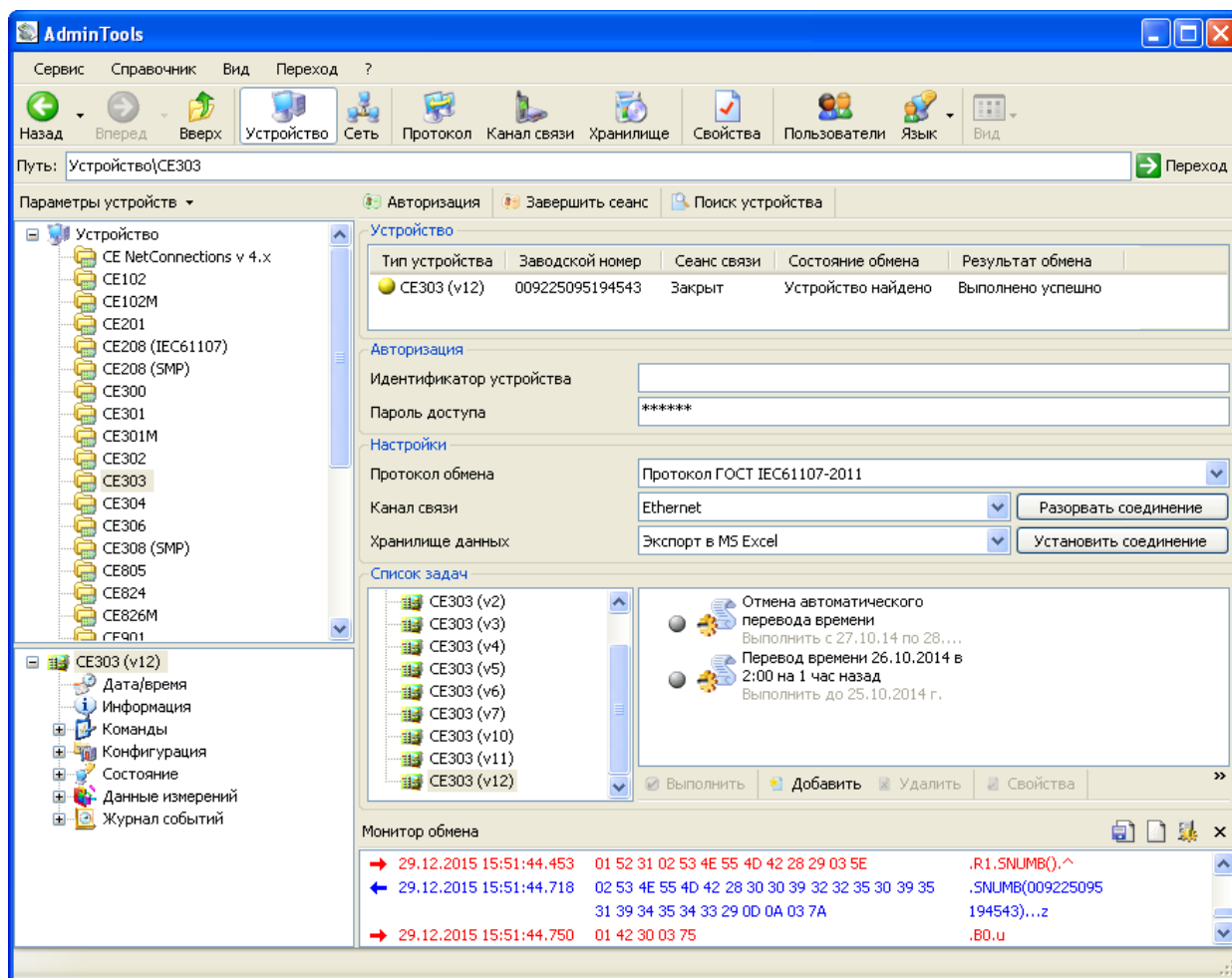


Рис.61. Успешное подключение к CE303 в программе «AdminTools 3.7»

## Пример подключения тепловычислителя ВКТ-7 (RS232)

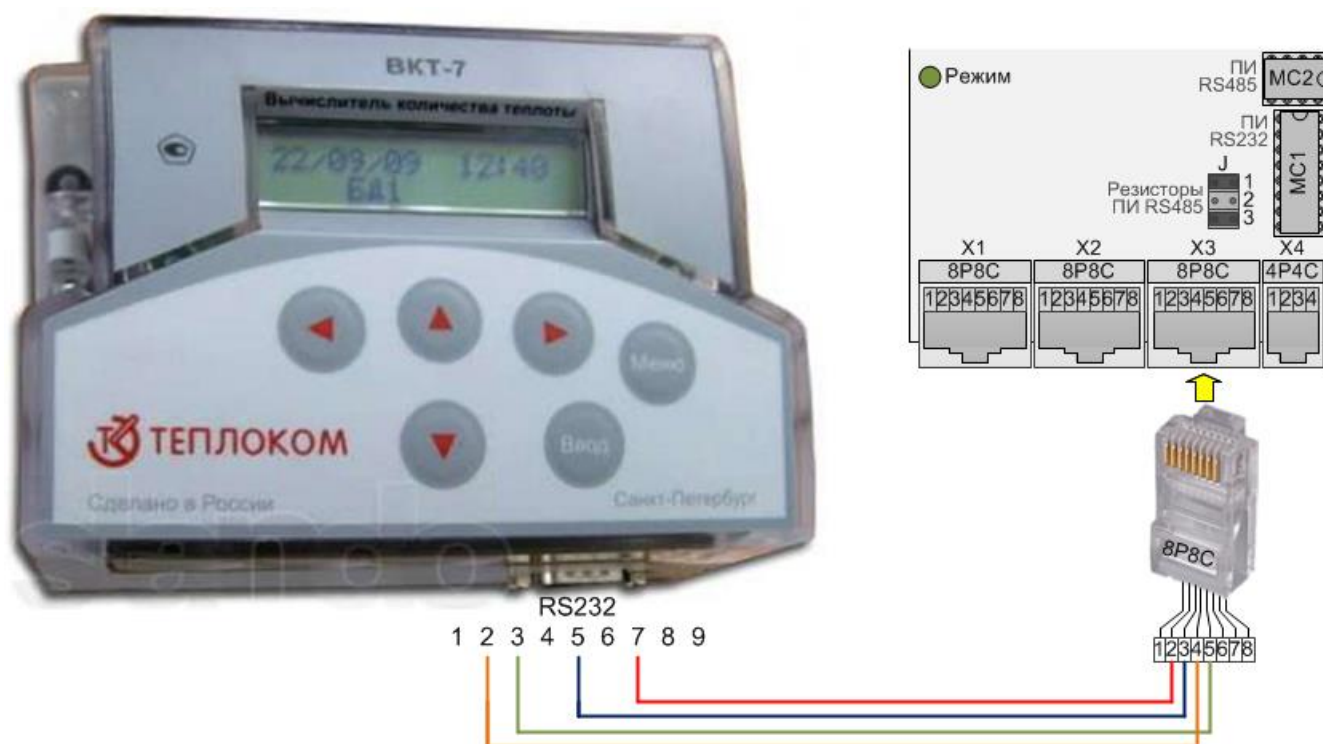


Рис.62. Схема подключения тепловычислителя ВКТ-7 модель 01

Примечание: здесь подключение линии данных Rx/Tx не прямое, а перекрестное. На контакт 7 подается не сигнал управления, а питание для платы интерфейса ВКТ-7.

Рекомендуемые настройки интерфейса в меню дисплея на ВКТ-7 (способ задания настроек приведен в документации производителя):

- 1) «БД1», «Системные», «Интерф.», «ВУ» = 0, «СО» = 3
- 2) «БД1», «Системные», «Рекв.», «ИА» = 00000001, «РР» = 0, «СН» = 001

Параметры по умолчанию: 9600, 8 бит данных, без четности. . Настройку в поле «RTS/CTS» установить = питание. Настройку в поле «Ждать данные от прибора» установить = 100.

### Подключение программой «ВКТ7Easy2 V3.27»

Меню «Узлы учета / База узлов учета...». Добавить: ввести произвольное название узла учета, тип соединения выбрать «IP network(TCP)», нажать «ОК».

Меню «Узлы учета / Выбрать вычислитель...». Добавить: тип интерфейса выбрать «RS-232», указать сетевой номер (по умолчанию 1), указать TCP порт преобразователя интерфейсов изделия (по умолчанию 10010), указать IP-адрес изделия, нажать «ОК».

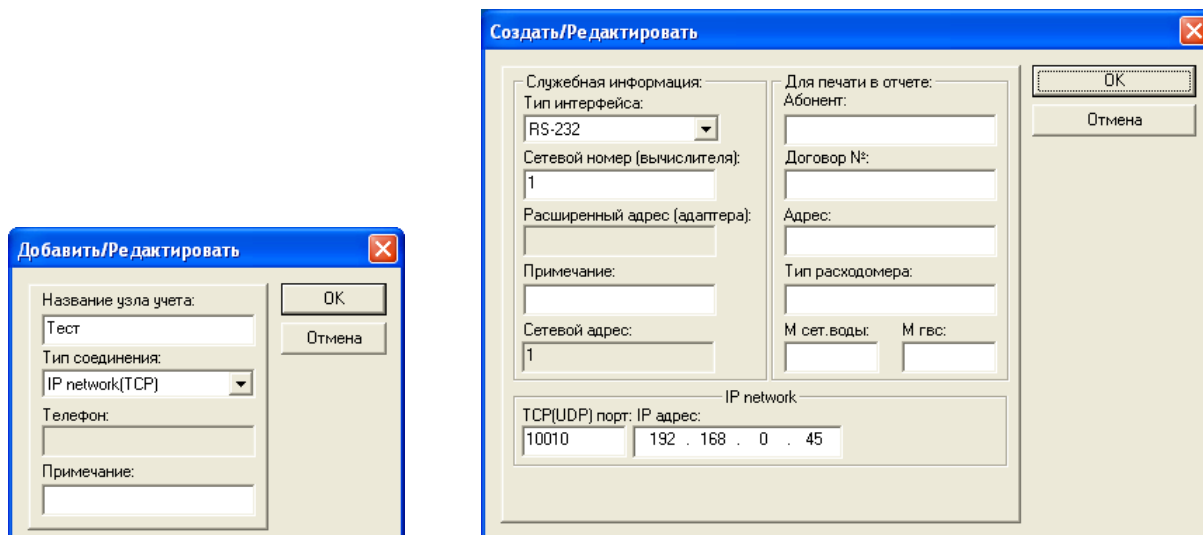


Рис.63. Настройка канала связи в программе «BKT7Easy2 V3.27»

Нажать еще раз «ОК». Начнется установка связи... При успехе в строке статуса главного окна будут надписи «Операция успешно завершена!», «Связь установлена». Далее можно запрашивать данные. Например, меню «Отчет / Текущие...», нажать «ОК».

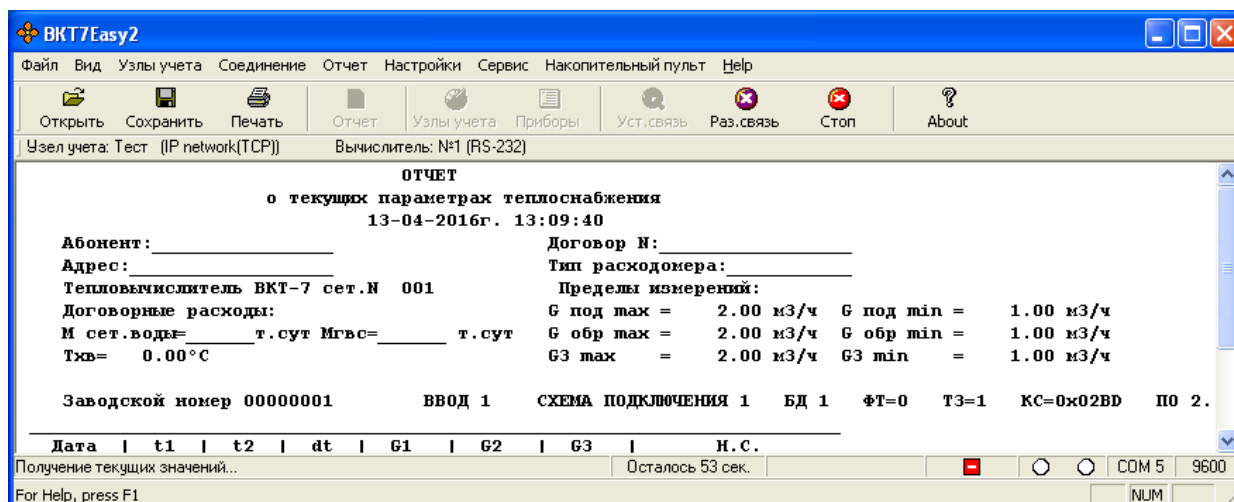


Рис.64. Успешное подключение в программе «BKT7Easy2 V3.27»

## Журнал событий

Изделие ведет в своей памяти журнал событий, в котором делает записи при определенных событиях с указанием даты и времени. Емкость журнала 127 записей. При переполнении журнала новые записи затирают самые старые.

Журнал доступен из WEB-интерфейса на странице «Журнал событий». Там же расположена кнопка, которой можно очистить журнал от всех записей.

Главная	<b>Журнал событий</b>
Сеть	1 - Время: 01.01.2000 00:00:05 Код: 0
Интерфейс	2 - Время: 01.01.2000 00:00:48 Код: 0
Охрана	3 - Время: 01.01.2000 03:23:38 Код: 30
Пинг адреса	4 - Время: 01.01.2000 03:23:43 Код: 0
Ключи	5 - Время: 01.01.2000 03:23:51 Код: 3
Журнал	6 - Время: 01.01.2000 03:47:57 Код: 3
	7 - Время: 01.01.2000 03:47:57 Код: 10
	8 - Время: 01.01.2000 03:47:58 Код: 512
	9 - Время: 01.01.2000 03:47:59 Код: 3
	10 - Время: 01.01.2000 03:47:59 Код: 10
	11 - Время: 01.01.2000 03:47:59 Код: 12
	...
	127 - Нет
	<input type="button" value="Очистить"/>

Рис.65. Журнал событий в WEB-интерфейсе

Записи событий в журнале вписаны короткими кодами. Расшифровка кодов приведена ниже в таблице.

Таблица 6. Коды событий в журнале

Код	Описание
0	Отметка о начале работы изделия
1	Конфигурация сетевых настроек
2	Изменение внутреннего таймера (из WEB-интерфейса)
3	Изменение настроек портов (из WEB-интерфейса)
4	Очистка журнала событий (из WEB-интерфейса)
5	Изменение пароля и имени пользователя (из WEB-интерфейса)
6	Сброс счетчика импульсов 1 (из WEB-интерфейса)
7	Сброс счетчика импульсов 2 (из WEB-интерфейса)
10	Выключение выхода управления 1
11	Включение выхода управления 1
12	Выключение выхода управления 2
13	Включение выхода управления 2
14	Выключение выхода управления 3
15	Включение выхода управления 3
16	Выключение выхода управления 4
17	Включение выхода управления 4
18	Выключение выхода управления 5
19	Включение выхода управления 5
20	Сохранение счетчик импульсов 1 (из WEB-интерфейса)
21	Сохранение счетчик импульсов 2 (из WEB-интерфейса)
24	Установка вручную счетчика импульсов 1 (из WEB-интерфейса)
25	Установка вручную счетчика импульсов 2 (из WEB-интерфейса)
28	Сохранение параметров охранной функции (из WEB-интерфейса)
29	Очистка списка кодов ключей в памяти
30	Перезагрузка изделия (из WEB-интерфейса)
31	Срабатывание входа датчика вибрации (не используется)
32	Изменение температурных порогов (из WEB-интерфейса)
33	Перезапуск по пингу
34	Изменение настроек SNMP (из WEB-интерфейса)

257	Считан код мастер-ключа
258	Записан в память код ключа
259	Ошибка записи кода приложенного ключа, нет места в памяти
260	Ошибка авторизации приложенного ключа
261	Удален код ключа из памяти
262	Успешная авторизация ключем
263	Записан код мастер-ключа
264	Удален код мастер-ключа
265	Дистанционная постановка на охрану
266	Дистанционное снятие с охраны
512	Замкнут вход сухой контакт 1
513	Замкнут вход сухой контакт 2
514	Замкнут вход сухой контакт 3
515	Замкнут вход сухой контакт 4
516	Замкнут вход сухой контакт 5
517	Замкнут вход сухой контакт 6
768	Разомкнут вход сухой контакт 1
769	Разомкнут вход сухой контакт 2
770	Разомкнут вход сухой контакт 3
771	Разомкнут вход сухой контакт 4
772	Разомкнут вход сухой контакт 5
773	Разомкнут вход сухой контакт 6
1024	Снятие с охраны
1025	Постановка на охрану
1026	Сработка датчиков в состоянии охраны
1280.. ..1535	Выход за температурные пороги, выдает текущую температуру, которая вычисляется по формуле [Код-1275]
1536	Обрыв датчика температуры
1792	Норма входа двух проводного шлейфа
1793	Пожар/Тревога входа двух проводного шлейфа
1794	Обрыв на входе двух проводного шлейфа
1795	Короткое замыкание на входе двух проводного шлейфа

Дата и время для записей событий в журнале берутся в момент сразу после совершения события из внутреннего таймера изделия. Этот таймер работает пока включено изделие, сбрасывается при отключении изделия, авто синхронизируется при подключении к ПО «ТехноТроникс.SQL». Вручную дату и время можно задать через WEB-интерфейс на главной странице, нажав на строку «Часы: ...» в верхней правой части страницы. В появившемся окне ввода нужно задать новое значение по шаблону «дд.мм.гггг чч:мм:сс».

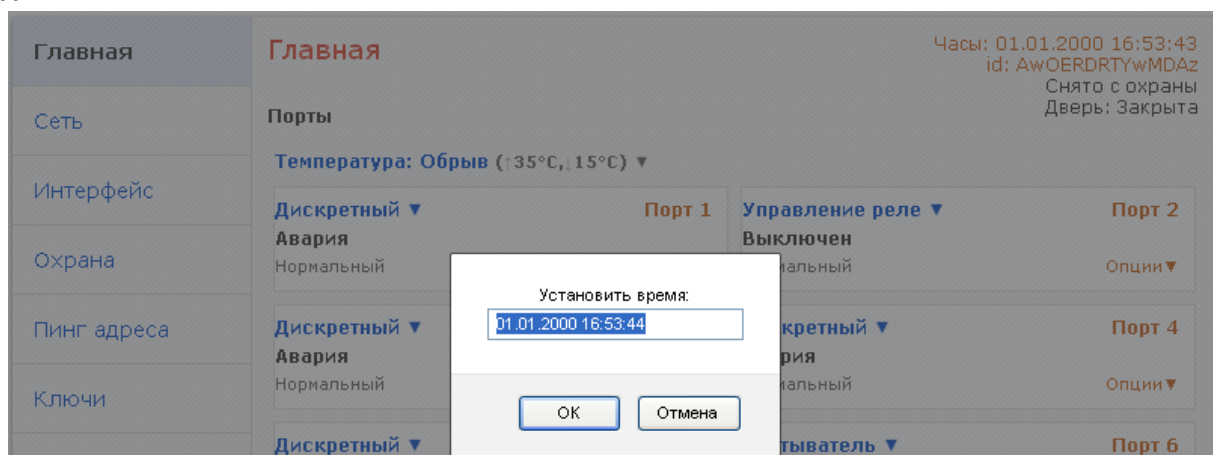


Рис.66. Установка времени в изделии

## SNMP

Изделие поддерживает передачу своих данных по стандартному протоколу SNMP. В изделии постоянно работает неотключаемая функция ответов на запросы GET (считать), а также функции управления по запросам SET (записать). Список запросов приведен ниже в таблице. Запросы выполняются после проверки авторизации, параметры которой задаются из WEB-интерфейса, на странице «Сеть», в полях [Read Community] и [Write Community].

Таблица 7. Список запросов SNMP

OID	Описание	Запрос	
		GET	SET
<b>Системные запросы</b>			
.1.3.6.1.2.1.1.1.0	Наименование изделия и версия его прошивки	+	-
.1.3.6.1.2.1.1.2.0	Выдает «traps»	+	-
.1.3.6.1.2.1.1.3.0	Время работы изделия после последнего включения	+	-
.1.3.6.1.2.1.1.4.0	Выдает «support@ttronics.ru»	+	+
.1.3.6.1.2.1.1.5.0	Выдает «Technotronics. SNMPv2Agent»	+	+
.1.3.6.1.2.1.1.6.0	Выдает «office»	+	+
.1.3.6.1.2.1.1.7.0	Выдает «7» (уровень сетевого протокола)	+	-
<b>Функциональные запросы</b>			
.1.3.6.1.3.55.1.2.1.0	Текущая измеренная температура	+	-
.1.3.6.1.3.55.1.2.2.0	Код авторизации: 0 – нет события 1 – считан мастер ключ 2 – записан в память код ключа 3 – ошибка записи кода ключа, нет места в памяти 4 – ошибка авторизации, кода ключа нет в памяти 5 – удален код ключа из памяти 6 – успешная авторизация, код ключа есть в памяти 7 – записан в память код мастер ключа 8 – удален код мастер ключа из памяти 9 – дистанционная постановка на охрану 10 – дистанционное снятие с охраны	+	-
.1.3.6.1.3.55.1.2.3.0	Код последнего считанного ключа	+	-
.1.3.6.1.3.55.1.2.4.0	MAC адрес изделия	+	-
.1.3.6.1.3.55.1.2.5.0	Значение внутреннего таймера изделия		
.1.3.6.1.3.55.1.2.6.0	Состояние входа двухпроводного шлейфа: GET: 0 – Норма, 1 – Пожар/Тревога, 2 – Обрыв шлейфа, 3 – Короткое замыкание шлейфа; SET: 0 – Отключить шлейф, 1 – Подключить шлейф	+	+
.1.3.6.1.3.55.1.2.7	Нижний порог по температуре	+	-
.1.3.6.1.3.55.1.2.8	Верхний порог по температуре	+	-
.1.3.6.1.3.55.1.3.1.1.x	Список номеров портов. Выдает строки от 0 до 6	+	-
.1.3.6.1.3.55.1.3.1.2	Список кодов функций всех портов (см. таблицу 8)	+	-
.1.3.6.1.3.55.1.3.1.2.0	код функции порта 1	+	+
.1.3.6.1.3.55.1.3.1.2.1	код функции порта 2	+	+
.1.3.6.1.3.55.1.3.1.2.2	код функции порта 3	+	+

.1.3.6.1.3.55.1.3.1.2.3	код функции порта 4	+	+
.1.3.6.1.3.55.1.3.1.2.4	код функции порта 5	+	+
.1.3.6.1.3.55.1.3.1.2.5	код функции порта 6	+	+
.1.3.6.1.3.55.1.3.1.3	Список кодов типов всех портов (см. таблицу 9)	+	-
.1.3.6.1.3.55.1.3.1.3.0	код типа порта 1	+	+
.1.3.6.1.3.55.1.3.1.3.1	код типа порта 2	+	+
.1.3.6.1.3.55.1.3.1.3.2	код типа порта 3	+	+
.1.3.6.1.3.55.1.3.1.3.3	код типа порта 4	+	+
.1.3.6.1.3.55.1.3.1.3.4	код типа порта 5	+	+
.1.3.6.1.3.55.1.3.1.3.5	код типа порта 6	+	+
.1.3.6.1.3.55.1.3.1.4	Список кодов текущего состояния всех портов. Значения будут зависеть от функции каждого порта (см. таблицу 10)	+	-
.1.3.6.1.3.55.1.3.1.4.0	код текущего состояния порта 1	+	-/+
.1.3.6.1.3.55.1.3.1.4.1	код текущего состояния порта 2	+	-/+
.1.3.6.1.3.55.1.3.1.4.2	код текущего состояния порта 3	+	-/+
.1.3.6.1.3.55.1.3.1.4.3	код текущего состояния порта 4	+	-/+
.1.3.6.1.3.55.1.3.1.4.4	код текущего состояния порта 5	+	-/+
.1.3.6.1.3.55.1.3.1.4.5	код текущего состояния порта 6	+	-/+
<b>Настройки трапов</b>			
.1.3.6.1.3.55.1.1.1	Список номеров получателей трапов. Выдает строки от 0 до 1	+	-
.1.3.6.1.3.55.1.1.2	Список параметров разрешения трапов получателям	+	-
.1.3.6.1.3.55.1.1.2.0	0 – трап получателю 1 запрещен/запретить 1 – трап получателю 1 разрешен/разрешить	+	+
.1.3.6.1.3.55.1.1.2.1	0 – трап получателю 2 запрещен/запретить 1 – трап получателю 2 разрешен/разрешить	+	+
.1.3.6.1.3.55.1.1.3	Список IP адресов получателей трапов	+	-
.1.3.6.1.3.55.1.1.3.0	считать/ задать IP адрес получателя трапов 1 (формат задания IP обычный x.x.x.x)	+	+
.1.3.6.1.3.55.1.1.3.1	считать/ задать IP адрес получателя трапов 2 (формат задания IP обычный x.x.x.x)	+	+
.1.3.6.1.3.55.1.1.4	Community, который будет использован при отправке трапов	+	+
где x – номер порта (0...5)			

Таблица 8. Коды функций портов в ответе запросов

Код	Функция порта
0	Вход сухой контакт
1	Вход измерения напряжения
2	Вход счетчика импульсов
3	Вход датчика вибрации/удара (не используется)
4	Вход измерения сопротивления
5	Выход управления слаботочный
6	Считыватель Touch Memory
7	Выход внешнего индикатора охраны «Поставлено на охрану»
8	Выход внешнего индикатора охраны «Снято с охраны»

Таблица 9. Коды типов портов в ответе запросов

Код	Тип порта
0	Обычный
1	Обычный инв.
2	Охранный
3	Охранный инв.

Таблица 10. Коды текущих состояний портов в ответе запросов

Код функции порта (по таблице 8)	Результат запроса	
	GET	SET
0	Состояния: 0 – норма 1 – авария	–
1	Величина напряжения, мВ	–
2	Сумма импульсов	Вручную задать сумму импульсов
4	Величина сопротивления, Ом	–
5	Состояния: 0 – выключен 1 – включен	Команды управления: 0 – выключить 1 – включить
6	Состояния: 0 – снят с охраны 1 – поставлен на охрану 2 – сработка датчика на охране 3 – ожидание нормализации охранных датчиков 4 – отсчет таймера авто постановки на охрану	Команды управления: 0 – снять с охраны 1 – поставить на охрану 2 – повторно поставить на охрану
7	0 – не светит 1 – светит постоянно 2 – мигает	–
8	0 – не светит 65 – светит постоянно 66 – мигает	–

Изделие может самостоятельно отправлять на заданный IP адрес сообщения SNMP (трапы) по некоторым событиям. По умолчанию трапы отключены. Включение выполняется запросами SET на разрешение трапов и задание IP их получателя. Список трапов изделия приведен в следующей таблице.

Таблица 11. Список трапов

OID	Описание
.1.3.6.1.3.55.1.3.1.4.x где x – номер порта, начиная с 0	Изменилось состояние входа сухой контакт: 0 – норма, 1 – авария
.1.3.6.1.3.55.1.2.1.0	Выход температуры за установленные пороги или обрыв датчика. Значение – текущая температура
.1.3.6.1.3.55.1.2.2.0	События по применению ключа: 1 – считан мастер ключ

	2 – записан в память код ключа 3 – ошибка записи кода ключа, нет места в памяти 4 – ошибка авторизации, кода ключа нет в памяти 5 – удален код ключа из памяти 6 – успешная авторизация, код ключа есть в памяти 7 – записан в память код мастер ключа 8 – удален код мастер ключа из памяти 9 – дистанционная постановка на охрану 10 – дистанционное снятие с охраны
.1.3.6.1.3.55.1.2.6.0	Сработка входа двухпроводного шлейфа: 0 – Норма, 1 – Пожар/Тревога, 2 – Обрыв шлейфа, 3 – Короткое замыкание шлейфа
.1.3.6.1.3.55.1.3.1.4.5	Изменилось состояния охраны: 0 – снят с охраны, 1 – поставлен на охрану, 2 – сработка датчиков в состоянии охраны

Описание SNMP изделия приведено также в MIB-файле.

Примечание. MIB-файл может быть выслан на e-mail по запросу на адрес [support@ttronics.ru](mailto:support@ttronics.ru). Чтобы на запрос был выслан MIB-файл, следует в письме указать свои контакты (ФИО, организация, город).

Далее для примера приведена инструкция настройки и работы SNMP изделия в сторонней программе «iReasoning MIB Browser», которая доступна для загрузки из Интернет: <http://ireasoning.com/mibbrowser.shtml>.



Запустить программу с помощью файла «..\mibbrowser\bin\browser.bat».

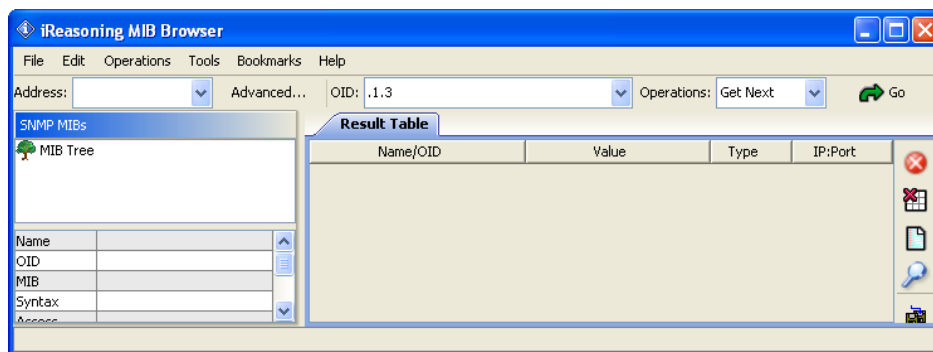


Рис.67. Главное окно программы «iReasoning MIB Browser»

Указать IP изделия в поле [Address].

Открыть MIB файл изделия через меню [File / Load MIBs...].

Указать параметры авторизации «community», вызвав по кнопке [Advanced...] окно их ввода.

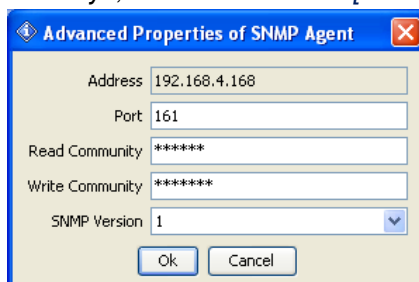


Рис.68. Настройки подключения и авторизации «iReasoning MIB Browser» к изделию

Чтобы выполнить запрос чтения GET, следует выбрать «GET» в поле [Operations:]. Ввести OID запроса в поле [OID:] и нажать кнопку [Go]. То же самое можно сделать, дважды кликнув левой кнопкой мыши на нужную ветку раскрытого дерева переменных MIB-файла.

Ниже на рисунке показан результат выполнения запроса температуры и кода приложенного ключа.

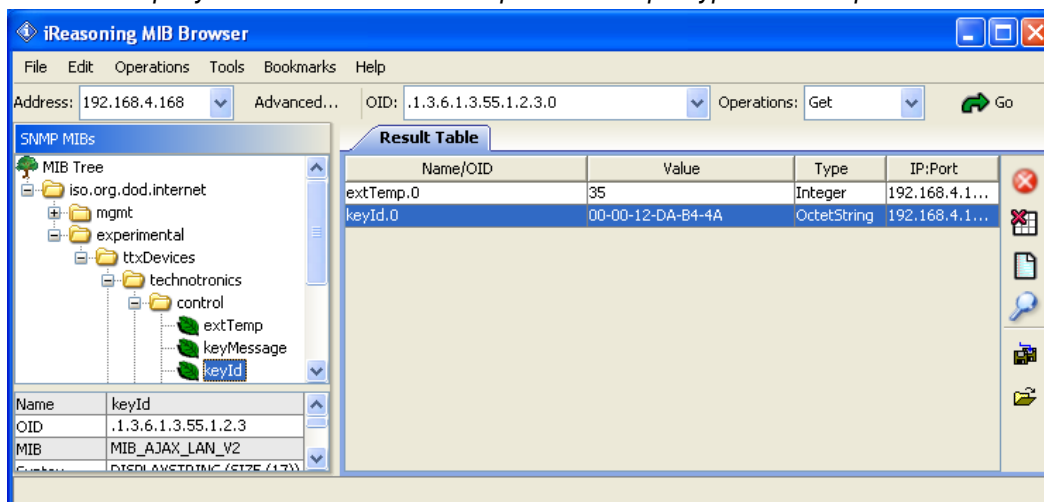
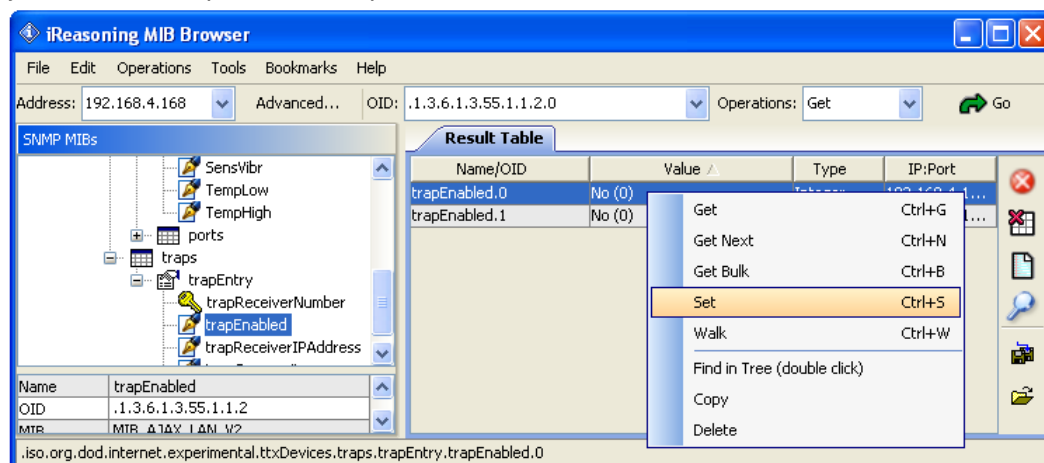


Рис.69. Результат GET-запросов SNMP-переменных изделия

Чтобы выполнить запрос записи SET, следует выбрать «SET» в поле [Operations:]. Ввести OID запроса в поле [OID:] и нажать кнопку [Go]. Появится окно ввода нового значения, ввести его в поле [Value] и нажать кнопку [Ok]. То же самое можно сделать, кликнув правой кнопкой мыши на нужную ветку раскрытого дерева переменных MIB-файла и выбрав команду «SET».

Чтобы применить запрос SET к многозначному OID (таблицы, списки), удобнее всего сначала сделать запрос GET, а затем в полученном ответе кликнуть правой кнопкой мыши на нужной строке и выбрав команду «SET».

Ниже показан пример из скриншотов на включение тропов и задание IP на одного получателя тропов. Сначала выполнить запрос GET на ветку «trapEnabled» (OID .1.3.6.1.3.55.1.1.2). Затем в строке «trapEnabled.0» ответа вызвать контекстное меню и выбрать «SET». В появившемся окне ввести «1» в поле [Value] и нажать кнопку [Ok]. Должно прийти сообщение «SET succeeded» об успешном выполнении запроса SET. Затем повторить эти же действия на ветку «trapReceiverIPAddress» (OID .1.3.6.1.3.55.1.1.3) и задать IP адрес компьютера, на котором работает программа получателя тропов. После этих действий убедиться, что новые параметры записаны корректно, сделав повторный запрос GET на обе ветки «trapEnabled» и «trapReceiverIPAddress». Если все правильно, то изделие начнет отправлять тропы по событиям на указанный IP адрес и UDP порт 162.



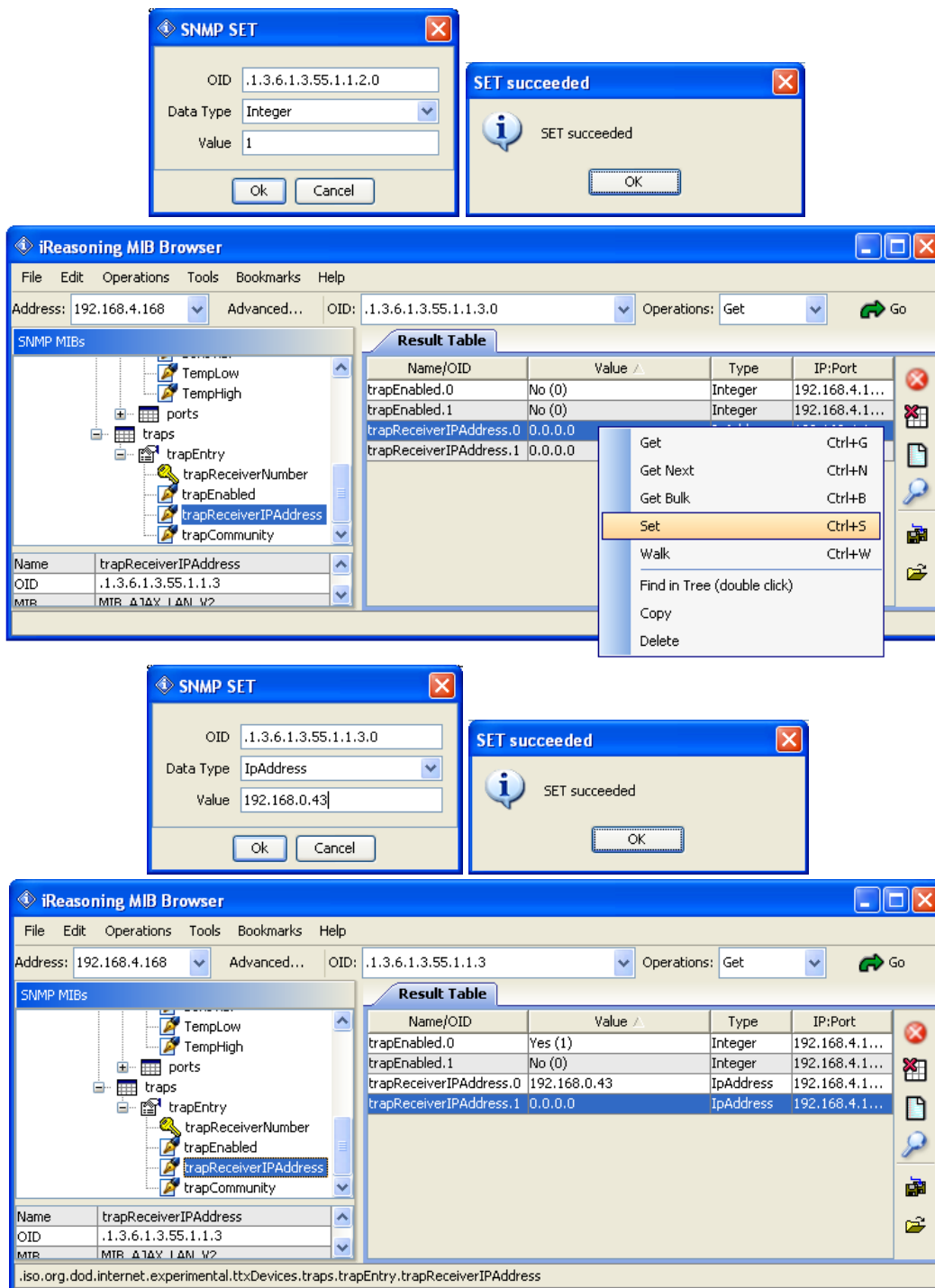


Рис.70. Включение и настройка адреса SNMP-трапов изделия

Включить приемник трапов в программе можно через меню [Tools / Trap Receiver]. Ниже показан пример приема трапа изделия после размыкания входа сухой контакт 1.

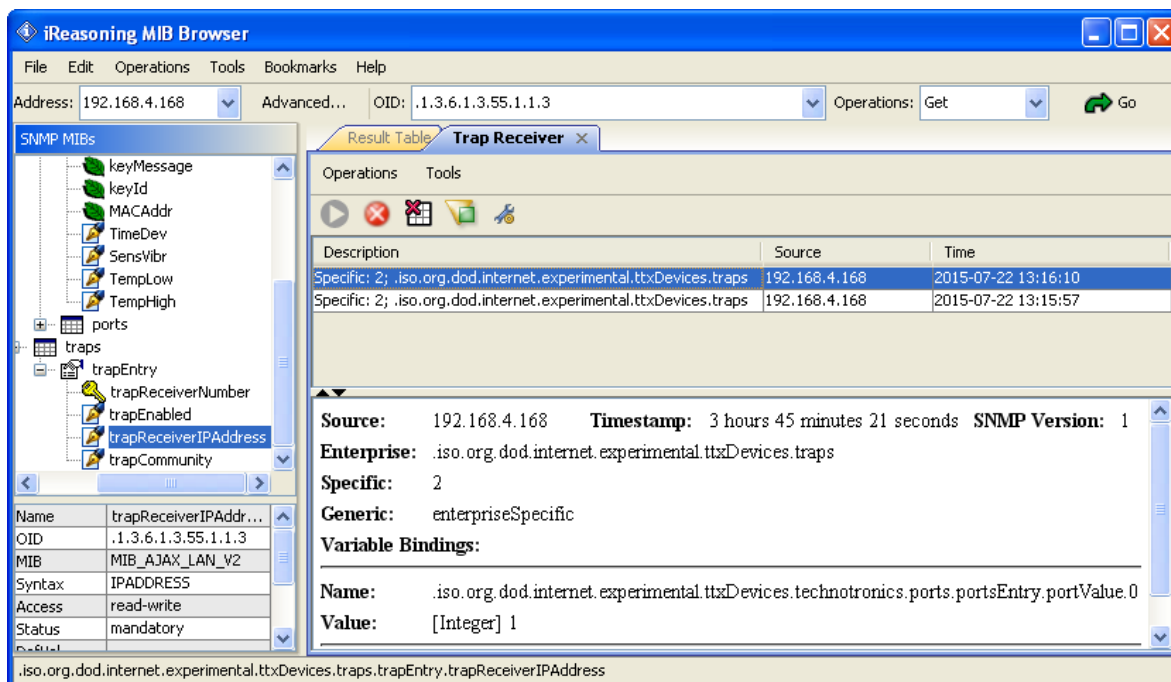


Рис.71. Получение трапа о сработке входа изделия

Остальные запросы и трапы изделия работают аналогично приведенным здесь примерам.

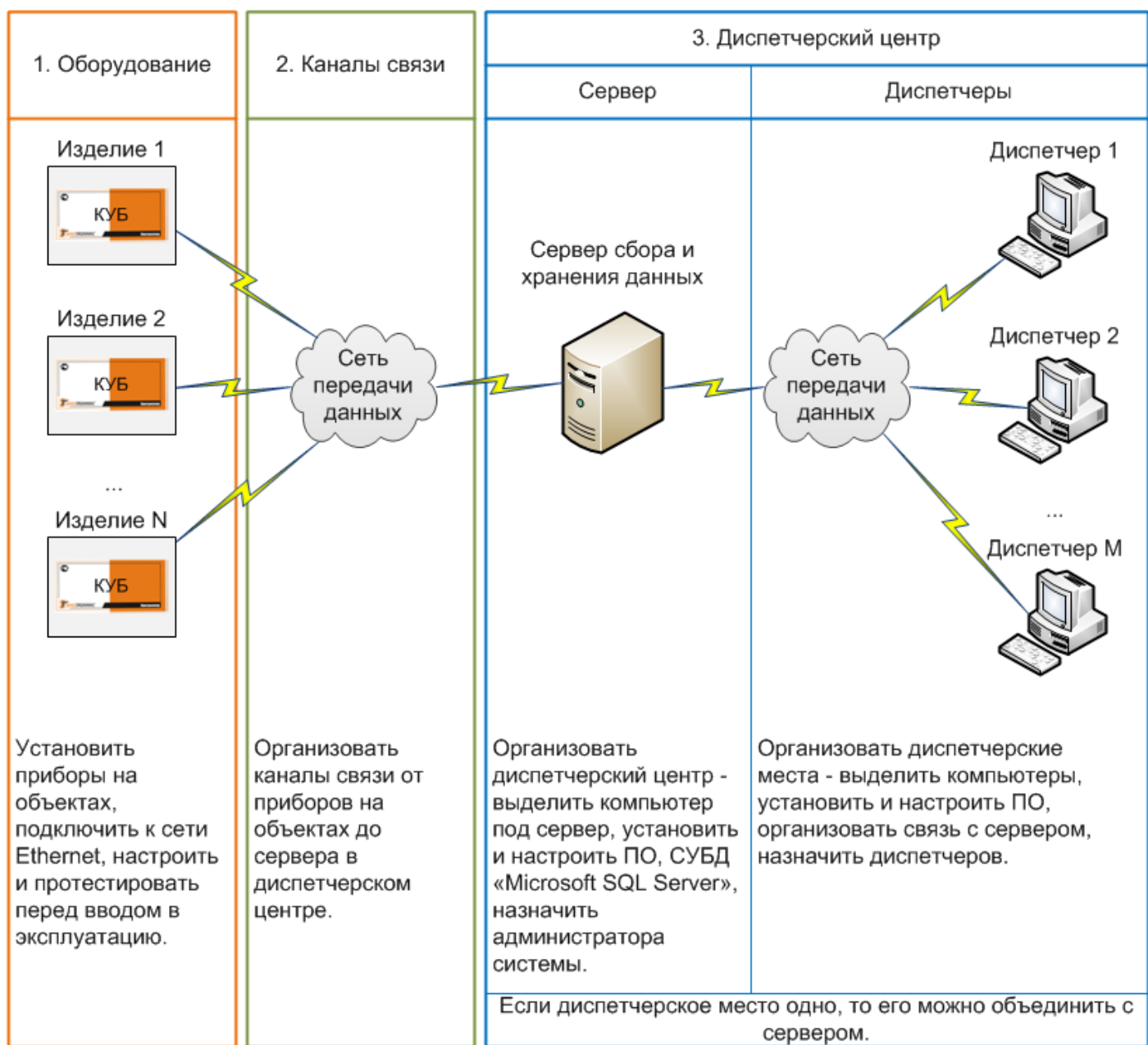



Рис.72. Общая структура всей системы

ПО может контролировать как одно изделие, так и множество изделий одновременно. Данные о максимальном количестве изделий на один сервер с ПО и системные требования на этот сервер приведены на сайте изготовителя [http://ttronics.ru/?menu=txsql\\_requirements](http://ttronics.ru/?menu=txsql_requirements).

Примечание. ПО является платным продуктом. Для демонстрации возможно предоставление демо-версии ПО. Вопросы такого плана следует направлять в коммерческий отдел изготовителя или на e-mail [manager@ttronics.ru](mailto:manager@ttronics.ru).

Примечание. Перед использованием ПО с изделием рекомендуется обновить ПО до последней версии. Обновление свободно доступно для загрузки на сайте изготовителя

<http://ttronics.ru/?menu=updatesnewversion>. После перехода по ссылке  загрузится форма, в которой обязательно нужно указать правильный адрес электронной почты, т.к. на этот адрес должна будет прийти прямая ссылка на загрузку обновления.

ПО имеет собственное руководство по эксплуатации, поэтому далее будут приведены только основные сведения о применении изделия в ПО.

## **Добавление изделия в ПО**

Для добавления нового изделия в ПО требуется открыть программу «Настройка», авторизовавшись в ней как администратор.

Выделить строку с именем сервера и нажать кнопку [\[Добавить элемент\]](#) (на панели инструментов синяя кнопка «+»). В открывшемся окне «Добавление элемента» выбрать наименование изделия и нажать кнопку [\[Далее\]](#). В главном окне должна появиться новая строка с наименованием изделия. Далее следует задать параметры сетевого подключения в соответствии с параметрами на странице «Сетевые настройки» WEB-интерфейса изделия.

Выделить строку изделия. Перейти на вкладку «Каналы передачи / Основной» внизу того же окна.

Если в WEB-интерфейсе снята галочка [\[Режим клиента\]](#), то в поле [\[Физический канал\]](#) выбрать [\[TCP-Клиент\]](#). В поле [\[Удаленный узел\]](#) ввести IP изделия. В поле [\[Удаленный порт\]](#) ввести значение параметра [\[Локальный порт\]](#) из WEB-интерфейса.

Если в WEB-интерфейсе поставлена галочка [\[Режим клиента\]](#), то в поле [\[Физический канал\]](#) выбрать [\[TCP-Сервер\]](#). В поле [\[Локальный порт\]](#) ввести значение параметра [\[Удаленный порт\]](#) из WEB-интерфейса. Следует проверить, что в параметре [\[IP сервера\]](#) в WEB-интерфейсе задан IP сервера, на котором работает программа «Опрос».

После задания настроек нажать кнопки [\[Запомнить\]](#) и [\[Оповестить\]](#), чтобы изменения применились.

Далее следует в соответствии с руководством на ПО «ТехноТроникс.SQL» присвоить наименование объекта новому изделию и назначить его сигналы диспетчерам. Без этого доступна лишь отладка одного-двух изделий одновременно из программы «Опрос», а массовый мониторинг в диспетчерской части ПО останется не доступным.

## **Программные настройки сигналов**

В программе «Настройка» сигналы изделия можно переименовать, отключить, изменить пороговые значения (для аналоговых сигналов) и т.п. Эти настройки доступны из окна свойств отдельно для каждого добавленного в ПО изделия.

В открывшемся окне свойств выбранного изделия все настройки сигналов расположены на вкладке «Сигналы».

Практическое значение имеют следующие настройки.

Галочка [\[КУБ включен\]](#) включает/отключает работу ПО с изделием. По умолчанию галочка установлена. Если галочку снять, то ПО отключится от изделия и не будет к нему подключаться.

Галочки [\[Включен\]](#) и поля [\[Вкл.\]](#) на подвкладках «Температура» и «Порты» включают/отключают обработку и вывод сигналов в ПО. По умолчанию галочки установлены, а в полях установлено [\[Вкл.\]](#). Если такую галочку снять или в поле установить [\[Откл.\]](#), то ПО больше не будет показывать соответствующий сигнал, независимо от его появления и других настроек.

Поля [\[Название сигнала\]](#) на подвкладках «Температура» и «Порты» задают наименование сигналов по порогам температуры и отдельным портам. При возникновении сигнала диспетчеру будет выведена эта строка.

Поля [\[Мин.\]](#) и [\[Макс.\]](#) на подвкладках «Температура» и «Порты» задают пороги контроля для аналоговых сигналов: температура, напряжение или сопротивление на отдельном порте. При выходе аналоговой величины за эти пороги ПО формирует сигнал об аварии. Аналогичное назначение имеют поля [\[Нижний порог, В\]](#) и [\[Верхний порог, В\]](#) на вкладке «Параметры АЦП», только они формируют сигнал по порогам для величины напряжения, сформированной после пересчета по заданным параметрам.

Поля [\[Задержка\]](#) на подвкладках «Температура» и «Порты» задают фильтр на кратковременные аварии. Если изменение сигнала происходит с частотой меньшей значения этого поля, то сигнал не будет показан диспетчеру.

Поле [\[Коррекция температуры\]](#) на подвкладке «Температура» задает программную корректировку измеренной температуры. Выводимая в ПО температура будет увеличена на величину этого поля. Чтобы температуру уменьшить, в поле нужно задать отрицательную величину.

Галочка и кнопка [\[Градиентный контроль\]](#) на подвкладках «Температура», «Порты» и «Параметры АЦП» включают и настраивают дополнительный сигнал излишне быстрого роста/снижения аналоговой величины.

Поля [\[Алгоритм контроля\]](#) на подвкладках «Температура» и «Порты» могут задать программную защелку сигнала. По умолчанию защелка отключена, в поле установлено [\[Аварийный\]](#). Если поставить [\[Охранный\]](#), то при следующем появлении аварии сигнала, он будет заморожен (защелкнут). В таком состоянии авария сигнала будет оставаться неизменной, не зависимо от последующей нормализации сигнала в реальности. Сигнал будет аварийным до тех пор, пока диспетчер вручную не снимет защелку сигнала.

Поля [\[Норма\]](#) на подвкладке «Порты» задают интерпретацию дискретного сигнала, состоящего из двух состояний. По умолчанию установлено 0 – норма, если вход замкнут, авария, если вход разомкнут; 1 – норма, если вход разомкнут, авария, если вход замкнут. Не рекомендуется что-то менять в этой настройке для изделия, т.к. у него есть аналогична аппаратная настройка [\[Тип\]](#), доступная из WEB-интерфейса. Иначе, эти настройки могут накладываться, и возникнет путаница.

Поле [\[Конфигурация порта\]](#) на подвкладке «Порты» позволяет выбрать аналоговую функцию порта изделия: [\[Измерение напряжения\]](#), [\[Измерение сопротивления\]](#). Также можно выбрать функции пересчета аналоговой величины для определенных устройств: [\[Измерение температуры\]](#) для датчика ДТ-Р на входе измерения сопротивления, [\[Датчик затопления\]](#) для датчика ЧЭ на входе измерения сопротивления, [\[Датчик влажности ДВ В.2\]](#) для датчика ДВ-К на входе измерения напряжения.

Поля [\[Кэфф. счетчика\]](#), [\[Синхронизация со счетчиком\]](#) на подвкладке «Порты» предназначены для пересчета импульсов, насчитанных входами счетчика импульсов, в показания расхода. Для выбранного порта входа счетчика импульсов сначала нужно задать коэффициент (взять из паспорта расходомера). Затем во второе поле ввести текущее показание расходомера в единицах расхода (кВт\*ч, куб.м и т.п.) и нажать кнопку [\[Записать в БД\]](#).

Поле [\[Единицы измерения\]](#) на подвкладке «Порты» задает наименование единицы измерения аналоговой величины или данных счетчика импульсов, которые будут показаны диспетчеру.

Галочка *[Используется ЭПУ-Микро]* на подкладке «Параметры АЦП» включает пересчет данных входа измерения напряжения в фазное напряжение на входе, подключенного модуля ЭПУ-Микро.

Поля *[Сопротивление R1, Ом]*, *[Сопротивление R2, Ом]*, *[Макс. измеряемое напряжение U<sub>in</sub>, В]* и *[Мощность R1 (R2), Вт]* на подкладке «Параметры АЦП» задают параметры делителя напряжения (или платы нормализации двухканальной), подключенного к входу измерения напряжения. Эти параметры определяют функцию пересчета измерительных данных входа изделия в напряжение на входе делителя.

### Управление выходами

Команды управления выходами изделия можно отправлять из программы «Настройка». В ней следует открыть окно свойств изделия, перейти на вкладку *[Управление]*, выбрать нужный порт, выбрать команду управления и нажать кнопку *[Отправить]*. Дождаться подтверждения – зеленого индикатора «...команда выполнена».

### Проверка связи

Сначала следует выяснить программный номер изделия. Он указан в программе «Настройка», на вкладке *[Каналы передачи / Основной]*, в поле *[№ записи]*.

Затем запустить программу «Опрос». Открыть меню *[Работа / Окно сообщений...]*. Будет открыто окно «Сообщения», выбрать программный номер изделия в поле *[Группа]*. При успешном подключении в таблице ниже будут появляться строки пакетов данных.

Когда начнут бесперебойно и периодически приходить пакеты данных изделия, то можно считать, что связь между изделием и ПО работает нормально. Следует учитывать, что после включения или перезагрузки изделия программа «Опрос» не может сразу же установить подключение, на это может потребоваться время, до 1 минуты.

### Проверка состояния по индикаторам

В программе «Опрос» открыть меню *[Файл / Новое окно БИК / Внешнего устр-ва БИК...]*. В открывшемся окне «БИК» найти по имени объекта или программному номеру строку нужного изделия. Выделить подстроку «БИК 0...» и нажать кнопку «ОК». Откроется окно индикаторов изделия, отображающее текущее состояние его функциональных элементов.

В строке статуса программы «Опрос» есть цветной индикатор связи со всеми подключенными в ПО устройствами, в том числе с изделием. Значения этого индикатора следующие:

- *[Перехват]* – есть связь со всеми устройствами, подключенными к ПО
- *[Сбой]* – нет связи с каким-то устройством, подключенным к ПО

### Назначение функциональных элементов

Таблица 12. Назначение функциональных элементов

Разъем	Функция
X1.1	Порт 1
X1.2	Порт 2
X1.3	Порт 3

X1.4	Порт 4
X1.5	Общий контакт, GND
X1.6	Выход слаботочного питания +5 В
X1.7	Выход питания +12 В
X1.8	Общий контакт, GND
X2.1	Порт 5
X2.2	Общий контакт, GND
X2.3	Порт 6
X2.4	Общий контакт, GND
X2.5	Выход питания +12 В
X2.6	Выход звуковой индикации, минус (плюсом брать +12 В или +5 В)
X2.7	Вход двухпроводного шлейфа, плюс
X2.8	Вход двухпроводного шлейфа, минус
X3.1	Преобразователь интерфейсов, RS485 А
X3.2	Преобразователь интерфейсов, RS232 RTS
X3.3	Общий контакт, GND
X3.4	Преобразователь интерфейсов, RS232 Tx
X3.5	Преобразователь интерфейсов, RS232 Rx
X3.6	Выход слаботочного питания +5 В
X3.7	Преобразователь интерфейсов, RS232 CTS
X3.8	Преобразователь интерфейсов, RS485 В
X4.1	Общий контакт, GND
X4.2	Вход датчика температуры
X4.3	Выход слаботочного питания +3.3 В
X4.4	Параллельно выведен контакт X1.4 порта 4
X5.1	Общий контакт, GND
X5.2	Выход слаботочного питания +5 В
X5.3	Вход питания 12 В, минус (общий контакт, GND)
X5.4	Вход питания 12 В, плюс
X6	Внешняя связь Ethernet
Кнопка	Кнопка сброса сетевых настроек и авторизации
Питание	Светодиод, показывающий успешную подачу питания на изделие
Режим	Светодиод индикации режима работы изделия. Сразу после подачи питания на изделие мигает красным 8 раз, затем 1 секунду светит зеленым и гаснет. После установки соединения с ПО «ТехноТроникс.SQL» светит зеленым постоянно, мигает красным в момент отправки пакета данных. При постановке или снятии охраны однократно мигает зеленым цветом. Светит непрерывно 10 с. зеленым цветом в режиме записи ключей мастер-ключом. При прикладывании ключа, код которого не записан в память изделия, однократно мигает красным цветом
MC1	Съемная микросхема RS232 преобразователя интерфейсов
MC2	Съемная микросхема RS485 преобразователя интерфейсов
J 1 2 3	Подключение резисторов (560 Ом, 120 Ом, 560 Ом) в контактах А/В RS485 преобразователя интерфейсов

## Порядок монтажа

Перед установкой изделия в эксплуатацию следует изучить данное руководство, настроить изделие и проверить его работоспособность.

1. Установить изделие в месте, обеспечивающем пригодные условия его эксплуатации, удобство монтажа, подвода кабелей.
2. Подключить к изделию нужные совместимые датчики или выходы с внешнего оборудования, соблюдая все условия подключений.
3. Подключить изделие к сети передачи данных Ethernet 10 Mbps.
4. Подключить изделие к совместимому источнику питания.
5. Проверить по светодиодной индикации работоспособность изделия.
6. Проверить устойчивость связи изделия с компьютером при помощи пинга.
7. Проверить загрузку WEB-интерфейса изделия с помощью интернет браузера на компьютере.
8. При необходимости изменить настройки портов изделия с помощью WEB-интерфейса.
9. При необходимости изменить сетевые настройки изделия с помощью WEB-интерфейса.
10. Созвониться с администратором сервера и проверить установление связи изделия с ПО, проверить сработки всех доступных, подключенных к изделию датчиков и устройств. При обнаружении каких-либо несоответствий выявить и устранить их причины.

## Чертеж корпуса

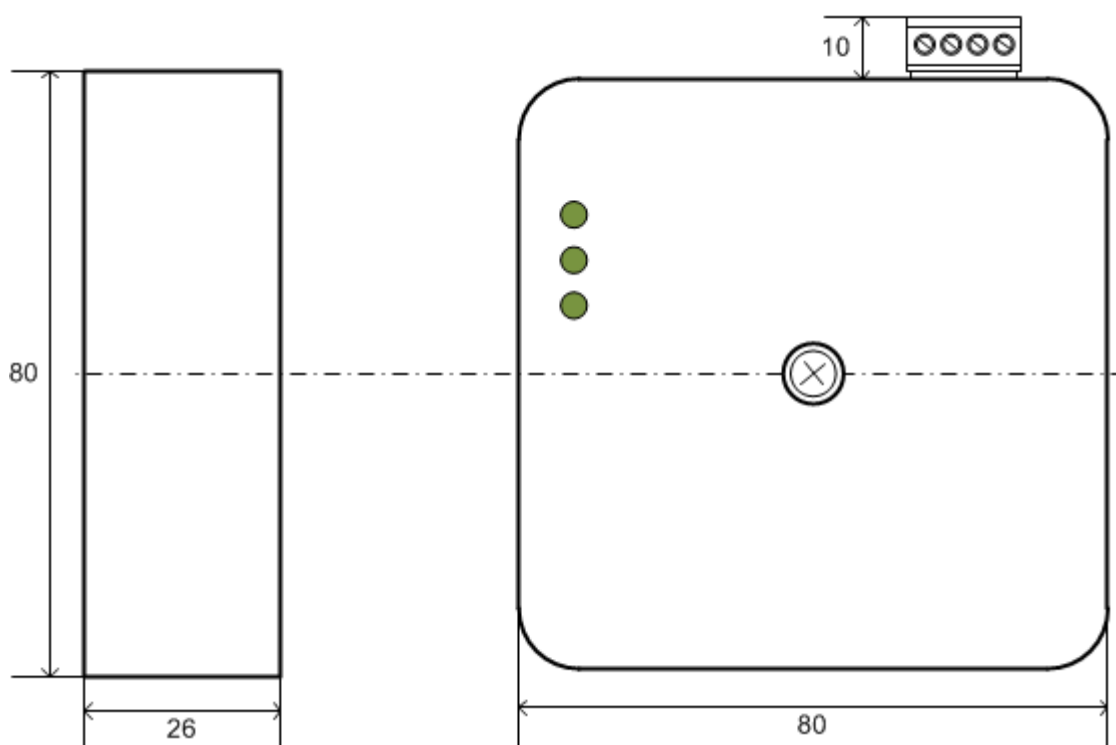


Рис.73. Чертеж корпуса изделия

## Рекомендации по решению проблем

### Если нет сетевого подключения

Если утилита «*ping*» не находит IP изделия, то следует сбросить кнопкой изделие в заводские настройки, подключить изделие напрямую к сетевой карте компьютера. Предварительно компьютеру

нужно задать статичный IP 192.168.0.2 и маску 255.255.255.0. Перезагрузить компьютер. После загрузки Windows проверить активность подключения локальной сети (Ethernet).

Если сеть не активная, а сетевая карта компьютера гарантированно поддерживает режим работы Ethernet в 10-мегабитном режиме (рекомендуется убедиться в этом, проверив изделие на других компьютерах с сетевыми картами других моделей), то изделие следует отправить в ремонт. Стоит учитывать, что некоторые коммутаторы, сетевые карты компьютеров и ноутбуков работают только в режиме 100-мегабитного или гигабитного Ethernet, не поддерживая 10-мегабитный – в этом случае изделие работать не будет.

Если подключение по локальной сети активное, то попробовать найти IP изделия утилитой «ip-search». Если утилита нашла IP изделие, то проблема решена, далее следует подключиться к WEB-интерфейсу и задать изделию необходимые сетевые настройки.

Другие возможные причины отсутствия сетевого подключения:

- на изделие не подано питание или питание нестабильное, несоответствующее характеристикам изделия;
- изделие физически не подключено к каналу связи или сетевой кабель поврежден;
- завис или неисправен LAN-порт маршрутизатора, к которому подключено изделие;
- должным образом не настроен сам маршрутизатор – отключен трафик или отдельные порты TCP, UDP, отключены ответы на пинг (ICMP), заблокирован MAC-адрес изделия, или он не находится в списке разрешенных MAC-адресов маршрутизатора;
- конфликт в ARP-таблице (таблице MAC-адресов) на любом из активных участков сети между изделием и ПО на сервере. Такое бывает, если на объекте меняют изделия, и новому изделию сразу присваивают IP старого. Решение: вручную скорректировать или сбросить ARP-таблицу на сервере (на компьютере с Windows это делается командой «arp») и при необходимости на других активных участках сети;
- маршрутизатору не известен MAC-адрес изделия, он может получить его только после сетевой активности изделия или после специальной настройки самого маршрутизатора. Без этого доступ к изделию через маршрутизатор не возможен. Решение: в настройках изделия включить пинг (в качестве IP для пинга указать IP маршрутизатора).

При возникновении неразрешимых технических трудностей, непосредственно связанных с изделием, следует обращаться в тех. поддержку изготовителя:

сайт электронных заявок	<a href="https://support.ttronics.ru">https://support.ttronics.ru</a>
e-mail	<a href="mailto:support@ttronics.ru">support@ttronics.ru</a>

### **Техническое обслуживание**

Для нормальной длительной эксплуатации изделия требуется не реже 1 раза в год проводить технический осмотр изделия и его подключений с целью проверить надежность крепления и целостность кабеля питания, кабеля связи и соединительных кабелей с подключенным к изделию устройством. Так же осмотреть изделие на наличие видимых неисправностей: целостности корпуса и клеммников, штатной работы светодиодов, отсутствие перегрева.

## **Меры безопасности**

Монтажные и эксплуатационные работы, а также техническое обслуживание изделия должны производиться в соответствии с действующими правилами эксплуатации электроустановок.

Любые подключения к изделию, замены устройств, подключенных к нему, и манипуляции с кабелями, связанными с изделием, должны производиться при отключенном питании изделия.

Без внимательного изучения этого руководства не следует приниматься за работу с изделием, иначе неправильные действия могут привести к неисправности изделия и подключенных к нему устройств.

## **Хранение и транспортировка**

Изделие должно храниться в отапливаемом помещении при температуре воздуха от +5 до +40° С, при относительной влажности воздуха не более 80 %; при содержании в воздухе пыли, масла, влаги и агрессивных примесей, не превышающих норм, установленных в ГОСТ 12.1.005-88.

Транспортирование изделия должно осуществляться в транспортной упаковке изготовителя в закрытых транспортных средствах. Во время погрузочно-разгрузочных работ и транспортирования изделия должны строго выполняться требования предупредительных надписей на коробках и не должны допускаться толчки и удары, которые могут отразиться на сохранности и работоспособности изделия. В транспортных средствах перевозки, упакованные изделия должны быть надежно закреплены.

После транспортировки изделия при отрицательных температурах необходима выдержка при комнатной температуре в течение 24 часов.

## **Гарантийные обязательства**

Изготовитель гарантирует работоспособность изделия в течение 24 месяцев со дня ввода в эксплуатацию при соблюдении потребителем условий и правил транспортировки, хранения, монтажа и эксплуатации.

Гарантийный срок хранения составляет 24 месяца.

Дата изготовления указана на обратной стороне изделия.

## **Утилизация**

Утилизация изделия производится в специальных учреждениях, указанных правительственными или местными органами власти.

**Разработчик и изготовитель: ООО "ТЕХНОТРОНИКС",  
ул. Героев Хасана, 9 г. Пермь, РФ, 614010.  
Тел.: +7(342) 256-60-05.**

## Приложение 1. Малая универсальная платформа

Малая универсальная платформа (МУП) является многофункциональной платой, на базе которой можно сделать один из доступных типов основных малогабаритных устройств типа контроллер или преобразователь интерфейсов производства ООО «ТехноТроникс» без аппаратных доработок, с помощью активации через WEB-интерфейс.

МУП можно активировать под варианты функциональности следующих устройств:

- преобразователь интерфейсов Телепорт-12;
- контроллер КУБ-Пико/12;
- контроллер КУБ-Нано В.2.

Таблица П1.1. Варианты функциональности МУП

Список функций	Кол-во	Наличие функций		
		Варианты функциональности МУП		
		Телепорт-12	КУБ-Пико/12	КУБ-Нано В.2
<i>Основные функции</i>				
Программируемые порты: вход сухой контакт выход управления слаботочный вход измерения напряжения вход измерения сопротивления вход счетчика импульсов выход индикатора охраны вход считывателя Touch Memory	6	-	+	+
Преобразователь интерфейсов RS485 или RS232 ↔ Ethernet	1	+	-	+
Вход двухпроводного шлейфа для пожарных и охранных датчиков	1	-	-	+
Вход датчика температуры	1	-	+	+
<i>Сервисные функции</i>				
Выход питания 12 В	2	+	+	+
Выход слаботочного питания 5 В	3	+	+	+
Выход слаботочного питания 3.3 В	1	+	+	+
Выход звуковой индикации	1	-	+	+
<i>Связь и питание</i>				
Связь через сеть передачи данных Ethernet	1	+	+	+
Питание от 12 В постоянного тока	1	+	+	+

Активация доступных вариантов функциональности МУП производится с помощью его WEB-интерфейса. Порядок действий следующий.

1. Подключить МУП к питанию и организовать его связь с компьютером.
2. Открыть WEB-интерфейс МУП (см. раздел «Доступ к WEB-интерфейсу»).
3. На главной странице WEB-интерфейса найти строку идентификатора «**id: ...**» (справа вверху). Нажать на эту строку.

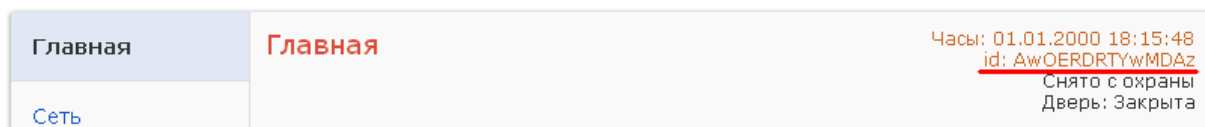


Рис.П1.1. Строка идентификатора в WEB-интерфейсе (подчеркнуто красным)

4. В появившейся форме будет строка символов, которая является уникальным идентификатором данного изделия. Нужно скопировать или записать в блокнот эту строку, далее она понадобится.

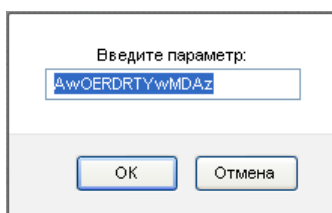


Рис.П1.2. Форма с идентификатором выбранного МУП

Действия п.1-4 повторить для остальных МУП, которым нужно активировать другой вариант функционала. Должен получиться список идентификаторов. Рекомендуем, чтобы потом не запутаться, напротив каждого идентификатора указывать MAC-адрес его МУП.

5. Составить текст письма в свободной форме с запросом активация другого варианта функциональности имеющегося у Вас МУП. В этом тексте указать список идентификаторов ваших МУП. Отправить получившееся письмо по адресу [manager@ttronics.ru](mailto:manager@ttronics.ru) в коммерческий отдел ООО «ТехноТроникс».

6. Далее с Вами свяжутся из коммерческого отдела ООО «ТехноТроникс», согласуют коммерческую составляющую данной услуги и, наконец, ответным письмом отправят список кодов активаций для ваших МУП.

В этом списке будут пары строк: идентификатор вашего МУП и код активации к нему. Код активации подойдет только своему идентификатору, для идентификаторов других МУП он бесполезен.

7. Далее в WEB-интерфейсе МУП в окне с идентификатором, стереть строку идентификатора, вместо нее вставить полученный код активации и нажать кнопку «ОК».



Рис.П1.3. Вставить код активации в форму вместо идентификатора

В результате на верхней части главной страницы WEB-интерфейса на 3 сек. вместо наименования варианта функциональности МУП («Телепорт-12», «КУБ-Пико/12», «КУБ-Нано В.2») появится строка «Технотроникс», и ниже, на главной странице после строки «Главная» будет дописано зеленым текстом «(Готово!)».

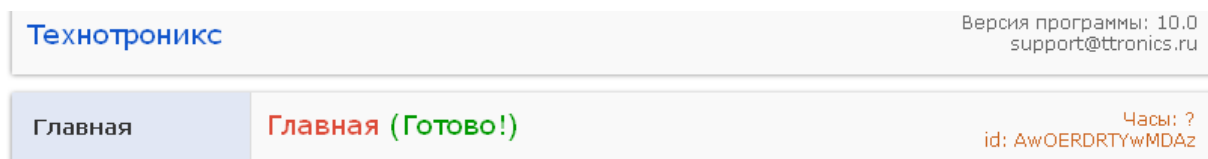


Рис.П1.4. Подтверждение успешной активации МУП

Затем WEB-интерфейс примет вид нового варианта функциональности МУП. Во-первых, это можно понять по наименованию в заголовке.

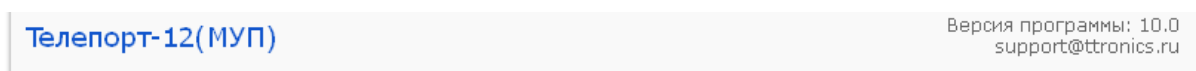


Рис.П1.5. Заголовок МУП варианта функциональности «Телепорт-12»

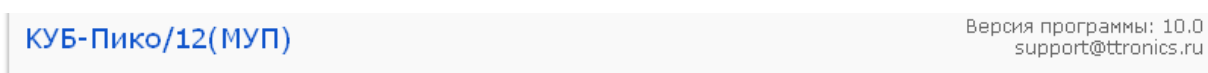


Рис.П1.6. Заголовок МУП варианта функциональности «КУБ-Пико/12»

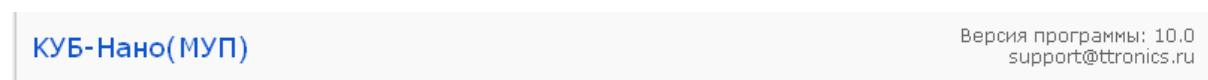


Рис.П1.7. Заголовок МУП варианта функциональности «КУБ-Нано В.2»

Во-вторых, по наличию или отсутствию части или всех настроек на некоторых страницах WEB-интерфейса. Вместо них будет надпись «Функция не активирована», если в текущем варианте функциональности МУП отсутствует соответствующая функция.

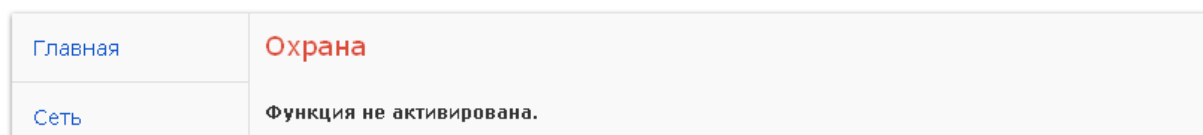


Рис.П1.8. Функция не активирована – это Телепорт-12

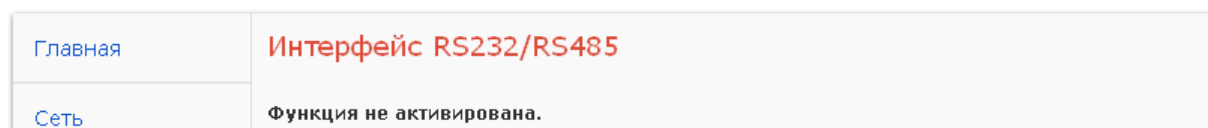


Рис.П1.9. Функция не активирована – это КУБ-Пико/12

На этом активация нового варианта функциональности МУП завершена.



ЕВРАЗИЙСКИЙ ЭКОНОМИЧЕСКИЙ СОЮЗ  
ДЕКЛАРАЦИЯ О СООТВЕТСТВИИ

**Заявитель:** ОБЩЕСТВО С ОГРАНИЧЕННОЙ ОТВЕТСТВЕННОСТЬЮ "ТЕХНОТРОНИКС", Место нахождения: 614010, РОССИЯ, Пермский край, Г ПЕРМЬ, УЛ ГЕРОЕВ ХАСАНА, Д. 9, ЭТАЖ 4, ОФИС 419, ОГРН: 1055901608432, Номер телефона: +7 3422566005, Адрес электронной почты: manager@ttronics.ru

**В лице:** ГЕНЕРАЛЬНЫЙ ДИРЕКТОР ТИХОНОВА ЕВГЕНИЯ АРКАДЬЕВНА

**заявляет, что** КОНТРОЛЛЕР УПРАВЛЯЮЩИЙ БЛОЧНЫЙ, КУБ-НАНО/48

**Изготовитель:** ОБЩЕСТВО С ОГРАНИЧЕННОЙ ОТВЕТСТВЕННОСТЬЮ "ТЕХНОТРОНИКС", Место нахождения: 614010, РОССИЯ, Пермский край, Г ПЕРМЬ, УЛ ГЕРОЕВ ХАСАНА, Д. 9, ЭТАЖ 4, ОФИС 419, Адрес места осуществления деятельности по изготовлению продукции: 614064, РОССИЯ, Пермский край, г Пермь, ул Чкалова, дом 7

Документ, в соответствии с которым изготовлена продукция: ТУ 26.51.66-004-75504215-2023

Коды ТН ВЭД ЕАЭС: 9031803800

Серийный выпуск,

**Соответствует требованиям** ТР ТС 004/2011 О безопасности низковольтного оборудования; ТР ТС 020/2011 Электромагнитная совместимость технических средств

**Декларация о соответствии принята на основании протокола 0162С** выдан 16.01.2024 испытательной лабораторией "Испытательная лаборатория "Тест-ГРУПП"."; Схема декларирования: 1д;

**Дополнительная информация** Стандарты и иные нормативные документы: ГОСТ 12.2.007.0-75, Система стандартов безопасности труда. Изделия электротехнические. Общие требования безопасности. Стандарты и иные нормативные документы: ГОСТ 30804.6.2-2013 (IEC 61000-6-2:2005), Совместимость технических средств электромагнитная. Устойчивость к электромагнитным помехам технических средств, применяемых в промышленных зонах. Требования и методы испытаний, раздел 8. Стандарты и иные нормативные документы: ГОСТ 30804.6.4-2013 (IEC 61000-6-4:2006), Совместимость технических средств электромагнитная. Электромагнитные помехи от технических средств, применяемых в промышленных зонах. Нормы и методы испытаний, разделы 4, 6-9; Условия и сроки хранения: Условия хранения продукции в соответствии с ГОСТ 15150-69 "Машины, приборы и другие технические изделия. Исполнения для различных климатических районов. Категории, условия эксплуатации, хранения и транспортирования в части воздействия климатических факторов внешней среды", срок хранения (службы, годности) указан в прилагаемой к продукции товаросопроводительной и/или эксплуатационной документации.

**Декларация о соответствии действительна с даты регистрации по 15.01.2029 включительно**

  
(подпись)

  
М.П. ТИХОНОВА ЕВГЕНИЯ АРКАДЬЕВНА  
(Ф. И. О. заявителя)

**Регистрационный номер декларации о соответствии:** ЕАЭС N RU Д-RU.PA01.B.15597/24  
**Дата регистрации декларации о соответствии:** 16.01.2024

Приложение 3. Ссылки на скачивание утилит для настройки.

<b>Утилита</b>	<b>Ссылка</b>
<i>Массовая прошивка</i>	<a href="http://files.ttronics.ru/owncloud/s/Lr9JaFZOwDJmlWC">http://files.ttronics.ru/owncloud/s/Lr9JaFZOwDJmlWC</a>
<i>Pic-search</i>	<a href="http://files.ttronics.ru/owncloud/s/MlbJHdUYxEB0Cpr">http://files.ttronics.ru/owncloud/s/MlbJHdUYxEB0Cpr</a>
<i>Ethersearch</i>	<a href="http://files.ttronics.ru/owncloud/s/WOuJ5JQ0fXL32mX">http://files.ttronics.ru/owncloud/s/WOuJ5JQ0fXL32mX</a>