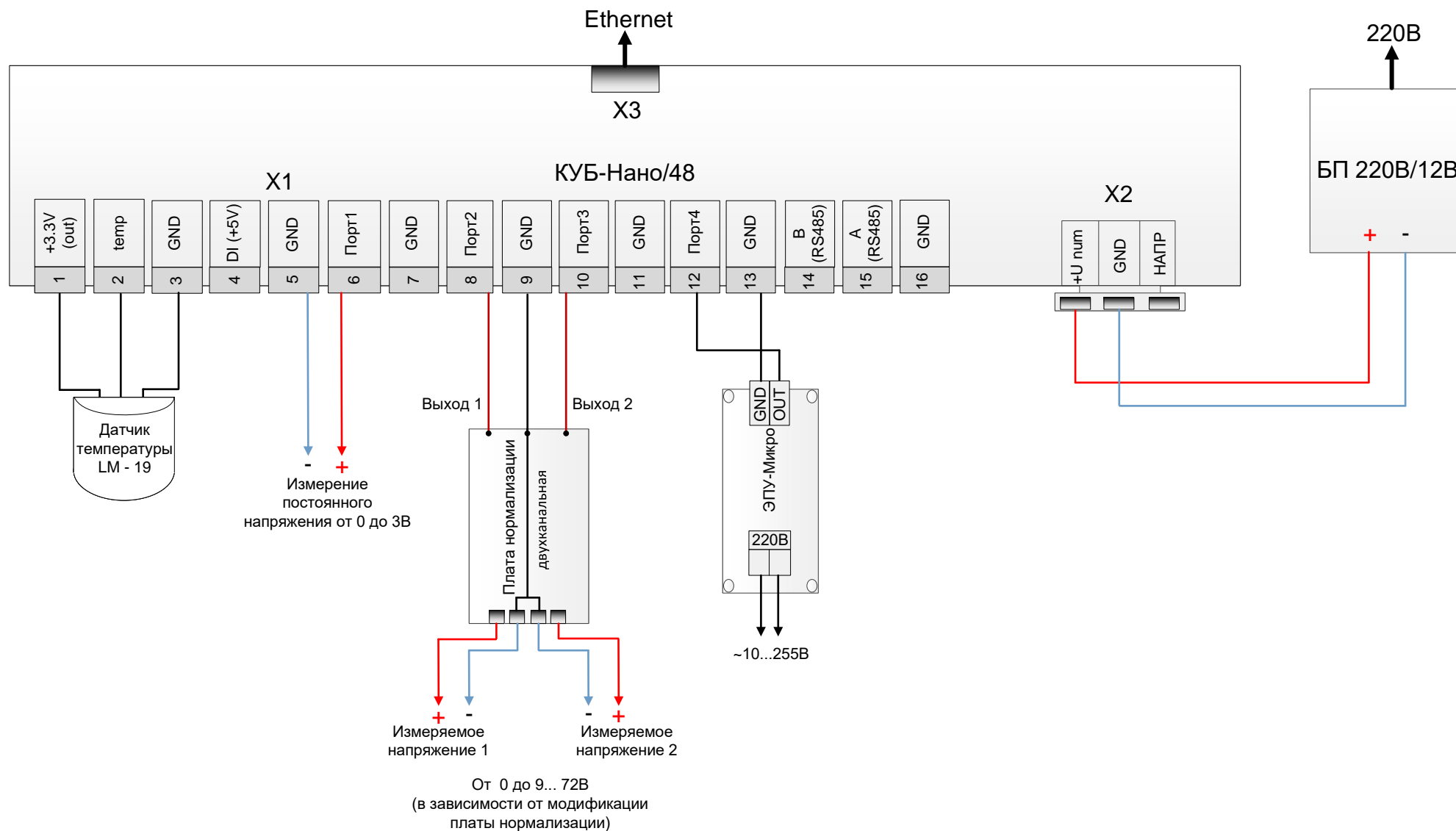


Схема подключения аналоговых датчиков и устройств с выходом в виде напряжения на КУБ-Нано/48



Датчики с выходом в виде напряжения могут быть подключены на любой порт настроенный и как "Вход измерения напряжения"