

## **Блок контроля параметров ЭПУ485 В.3**

*Руководство по эксплуатации*

*редакция 1.5.*

**Т.300.01.13.112 РЭ**



*Всего листов – 16*



*Декларация соответствия*

*техническим регламентам*

*Таможенного союза*

*ТР ТС 004/2011, ТР ТС 020/2011*

**© ООО «ТехноТроникс»**

*Изделие разработано и произведено обществом с ограниченной ответственностью «ТехноТроникс» и является частью АПК «Цензор-ТехноТроникс».*

*Изделие является в соответствии с частью IV Гражданского кодекса РФ, Федеральным законом «О коммерческой тайне» № 98-ФЗ от 29.07.2004 г. интеллектуальной собственностью и коммерческой тайной ООО «ТехноТроникс» и защищено патентами и свидетельствами, выданными Роспатентом.*

*Воспроизведение (изготовление, копирование) любыми способами изделия, как в целом, так и по отдельным составляющим (аппаратной и программной частей) может осуществляться только по лицензии ООО «ТехноТроникс».*

*Любое введение в хозяйственный оборот или хранение с этой целью неправомерно изготовленных изделий запрещается.*

*Нарушения влекут за собой гражданскую и/или уголовную ответственность в соответствии с законодательством РФ.*

*Отдельные изменения, связанные с дальнейшим совершенствованием изделия и ПО, могут быть не отражены в тексте настоящего издания документа.*

ООО «ТехноТроникс» является правообладателем товарного знака  
(свидетельство на товарный знак №302270)



## СОДЕРЖАНИЕ

1. ОБЩЕЕ ОПИСАНИЕ УСТРОЙСТВА.....	4
2. ТЕХНИЧЕСКИЕ ХАРАКТЕРИСТИКИ.....	4
3. КОНСТРУКТИВНОЕ ИСПОЛНЕНИЕ БЛОКА КОНТРОЛЯ ПАРАМЕТРОВ ЭПУ485.....	6
4. ПОДКЛЮЧЕНИЕ БЛОКА ЭПУ485 К ОСНОВНОМУ БЛОКУ .....	7
5. ПОДКЛЮЧЕНИЕ БЛОКА ЭПУ485 К ОСНОВНОМУ БЛОКУ ПО ПРОТОКОЛУ MODBUS RTU .....	8
6. СНЯТИЕ ПОКАЗАНИЙ С ИМПУЛЬСНОГО ВЫХОДА ПРИБОРОВ УЧЕТА.....	8
7. ИЗМЕРЕНИЕ ПЕРЕМЕННОГО НАПРЯЖЕНИЯ.....	9
8. ИЗМЕРЕНИЕ ПЕРЕМЕННОГО ТОКА.....	9
9. ИЗМЕРЕНИЕ ПОСТОЯННОГО НАПРЯЖЕНИЯ.....	10
10. ИЗМЕРЕНИЕ ПОСТОЯННОГО ТОКА.....	10
11. ИНДИКАЦИЯ.....	11
12. ЗАДАНИЕ НОМЕРА ВНЕШНЕГО УСТРОЙСТВА.....	12
13. МОНТАЖ ЭПУ485 .....	13
14. ХРАНЕНИЕ И ТРАНСПОРТИРОВКА.....	13
15. ГАРАНТИЙНЫЕ ОБЯЗАТЕЛЬСТВА .....	13
16. УТИЛИЗАЦИЯ .....	13
Приложение 1 – Чертеж корпуса изделия .....	14
Приложение 2 - Регистры ввода, протокол MODBUS RTU.....	17
Приложение 3 - Декларация о соответствии техническим регламентам Таможенного союза.....	17
Приложение 4. Ссылки на скачивание утилит для настройки. ....	18

Настоящий документ предназначен для изучения изделия, являющегося частью АПК «Ценсор-Технотроникс».

По способу защиты от поражения электрическим током изделие выполнено по классу III в соответствии с ГОСТ 12.2.007–75.

Руководство по эксплуатации содержит основные сведения по составу, техническим характеристикам, устройству, принципам работы, эксплуатации, обслуживанию изделия.

В устройстве могут присутствовать изменения, не отраженные в данном документе, направленные на улучшение работоспособности

## 1. ОБЩЕЕ ОПИСАНИЕ УСТРОЙСТВА

Блок контроля параметров ЭПУ485 предназначен для контроля работы электропреобразовательной установки. Обеспечивает дистанционное снятие показаний с импульсного (телеметрического) выхода электросчетчика с контролем целостности линии подключения, измерение напряжения и токов на силовом трехфазном вводе, а также измерение напряжения станционного питания, тока заряда и тока разряда аккумуляторной батареи.

ЭПУ485 входит в состав аппаратно-программного комплекса «Ценсор-Технотроникс». ЭПУ485 является внешним модулем расширения и должен работать совместно с контроллером семейства КУБ.

Существует версия устройства ЭПУ485в3 (заказ версии устройства ЭПУ485в3 необходимо согласовать с представителем коммерческого отдела), работающая по коммуникационному протоколу MODBUS RTU за счёт специальной прошивки.

## 2. ТЕХНИЧЕСКИЕ ХАРАКТЕРИСТИКИ

Таблица 1 – Эксплуатационные характеристики устройства ЭПУ485

№	Наименование характеристики	Соответствие
1	Напряжение питания, В	12
2	Ток потребления, мА	Не более 100
3	Габаритные размеры, мм	Не более 107x112x57
4	Масса, кг	Не более 0,3
5	Диапазон рабочей температуры, °С	+5...+40

Таблица 2 – Характеристики импульсного входа

№	Наименование характеристики	Соответствие
1	Длительность импульса, мс	не менее 20
2	Диапазон измерений, импульсов	0...2 <sup>31</sup>
3	Предел допустимой погрешности	1 импульс за период счета

Таблица 3 – Характеристики измерения действующего значения переменного напряжения

№	Наименование характеристики	Соответствие
1	Количество контролируемых фаз	3
2	Тип подключения	«Звезда» (с общим «нулем»)
3*	Диапазон измерений, В	180...245
4	Допустимая погрешность, В	±2% <sup>1)</sup> ±3% <sup>2)</sup>

1) в диапазоне температур рабочих условий применения (+10...+30) °С.

2) в диапазоне температур рабочих условий применения (+5...+40) °С.

3\* — Спец. прошивка расширяет диапазон измерений до 300 В (необходимость прошивки просьба уточнять при заказе у специалиста коммерческого отдела)

Таблица 4 – Характеристики измерения действующего значения переменного тока

№	Наименование характеристики	Соответствие
1	Количество контролируемых токов	3
2	Тип используемого датчика	Трансформатор тока
3	Диапазон измерений, А	0...20
4	Допустимая погрешность, А	±0,6

Таблица 5 – Характеристики измерения постоянного тока

№	Наименование характеристики	Соответствие
1	Количество контролируемых токов	2
2	Тип используемого датчика	Датчик Холла
3	Контроль направления протекания тока	Да
4	Диапазон измерений, А	0...50
5	Допустимая погрешность, А	±0,6

Таблица 6 – Характеристики измерения постоянного напряжения

№	Наименование характеристики	Соответствие
1	Количество каналов измерения	1
2	Диапазон измерений, В	36...72
2*	Диапазон измерений, В	0...30
3	Допустимая погрешность, В	±0,4

2\* - Спец. прошивка для контроля аккумуляторов ДГУ. Функция доступна для опроса по SNMP и в прошивке Микро\60 7.11 и выше.

### 3. КОНСТРУКТИВНОЕ ИСПОЛНЕНИЕ БЛОКА КОНТРОЛЯ ПАРАМЕТРОВ ЭПУ485

Устройство ЭПУ485 состоит из одной платы, корпуса и датчиков тока. На плате расположены функциональные узлы, необходимые для работы ЭПУ485 и клеммники для подключений. Внешний вид устройства сверху без защитных заглушек представлен на рис. 1.

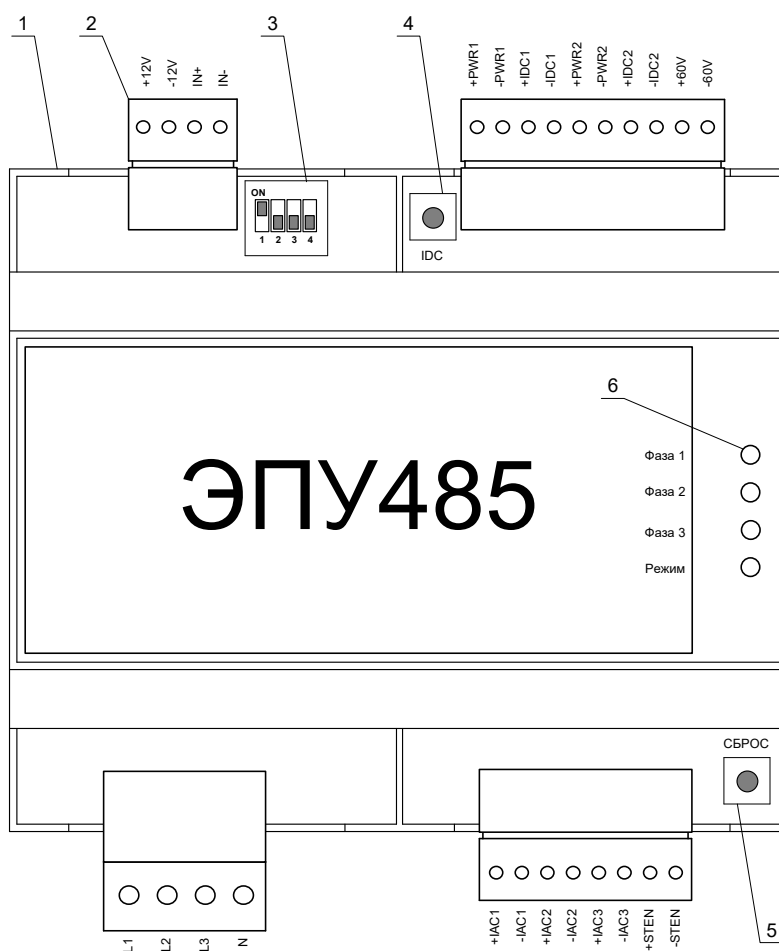


Рис. 1. Внешние элементы ЭПУ485

1 – корпус, 2 – клеммники, 3 – переключатель «АДРЕС», 4 – кнопка «IDC», 5 – кнопка «СБРОС», 6 – светодиодные индикаторы

Краткое описание элементов, изображенных на рис. 1:

- Блок переключателей «АДРЕС» служит для задания номера внешнего устройства. Номер внешнего устройства может изменяться от 1 до 14 и служит для идентификации внешнего устройства в сети. Номера устройствам можно присваивать в любом порядке. **Запрещается включать в сеть устройства с одинаковыми номерами!**

- Индикатор работы «Режим» служит для отображения различных состояний в работе устройства. Индикаторы «Фаза1», «Фаза2», «Фаза3» служат для отображения наличия соответствующей фазы.

- Кнопка «СБРОС» служит для синхронизации с показаниями со счетчика электроэнергии. При удержании 10 секунд ЭПУ485 сбрасывает накопленное значение счетчика импульсов, при этом потребуется установка текущих показаний счетчика в ПО.

- Кнопка «IDС» предназначена для калибровки датчиков постоянного тока.

Изделие ЭПУ 485 поставляется в корпусе, предназначенном для крепления на DIN-рейку. Чертеж корпуса представлен в приложении 1.

#### 4. ПОДКЛЮЧЕНИЕ БЛОКА ЭПУ485 К ОСНОВНОМУ БЛОКУ

Для связи блока ЭПУ485 с контроллером по интерфейсу RS485 предназначены клеммы «IN+», «IN-». Клеммы «-12В», «+12В» предназначены для питания устройства. Питание можно подводить от контроллера или использовать адаптер ~220В/±12В. В случае подключения к контроллеру нескольких ЭПУ485 необходимо выполнить параллельное соединение устройств. Максимальная длина четырехпроводной линии не должна превышать 100 м. Помимо ЭПУ485 к линиям «IN+», «IN-» могут быть подключены другие внешние устройства, входящие в аппаратно-программный комплекс «Технотроникс». Подключение ЭПУ485 к контроллеру показано на рисунке 2.

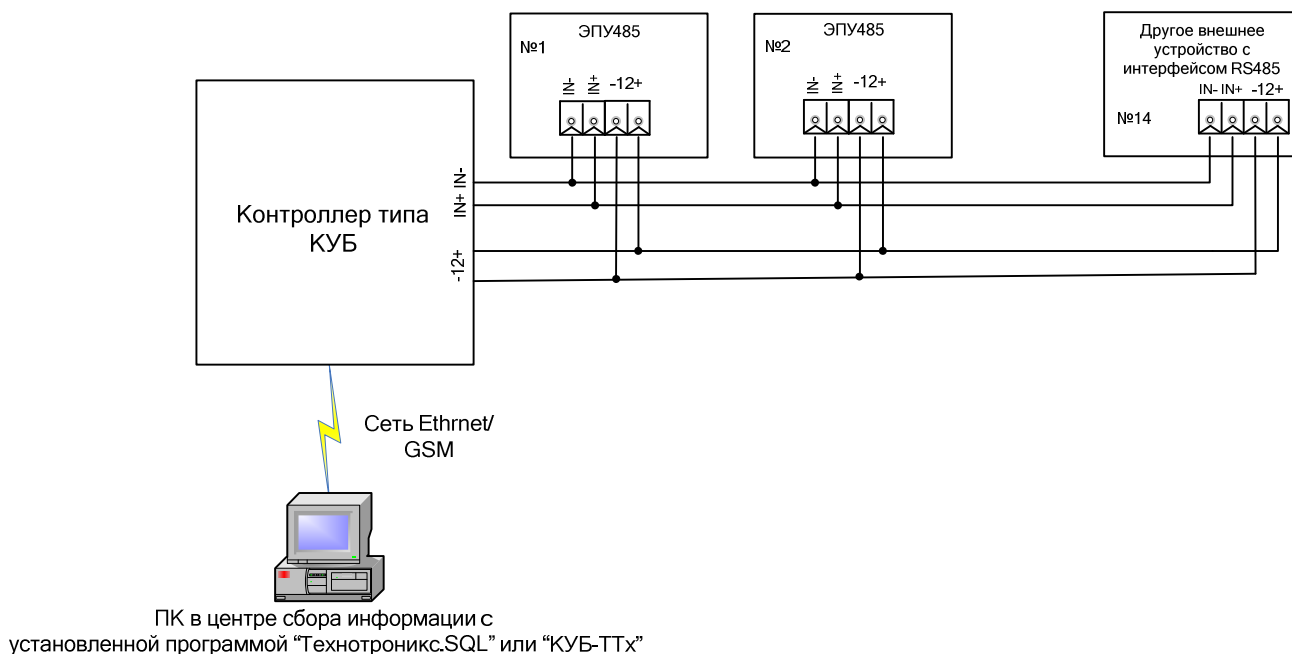


Рис. 2. Подключение блоков ЭПУ485 контроллеру

## 5. ПОДКЛЮЧЕНИЕ БЛОКА ЭПУ485 К ОСНОВНОМУ БЛОКУ ПО ПРОТОКОЛУ MODBUS RTU

Для связи блока ЭПУ485 с предназначены клеммы «А», «В». Клеммы «-12В», «+12В» предназначены для питания устройства. Питание можно подводить от контроллера или использовать адаптер ~220В/±12В. В случае подключения к контроллеру нескольких ЭПУ485 необходимо выполнить параллельное соединение устройств. Максимальная длина четырехпроводной линии не должна превышать 100 м. Подключение ЭПУ485 к контроллеру по протоколу MODBUS показано на рисунке 3.

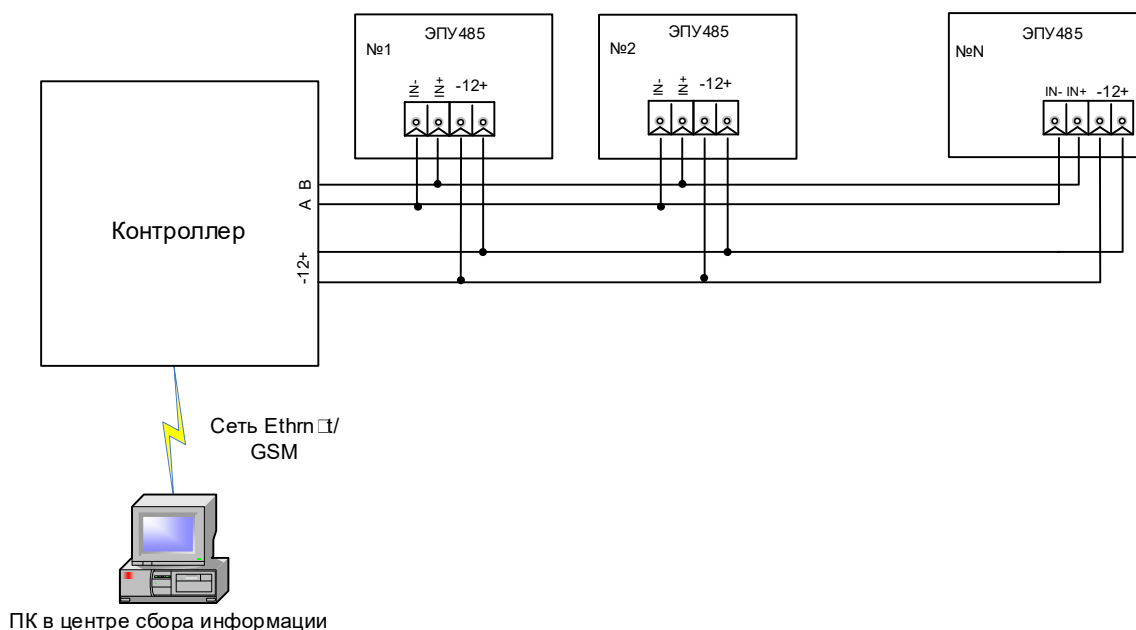


Рис. 3. Подключение блоков ЭПУ485 контроллеру по протоколу MODBUS

## 6. СНЯТИЕ ПОКАЗАНИЙ С ИМПУЛЬСНОГО ВЫХОДА ПРИБОРОВ УЧЕТА

Для подключения импульсного выхода приборов учета используются клеммы «+STEN» и «-STEN». Для контроля целостности подключения следует параллельно клеммам подключить резистор номиналом 1.8 кОм. Схема подключения представлена на рисунке 4.

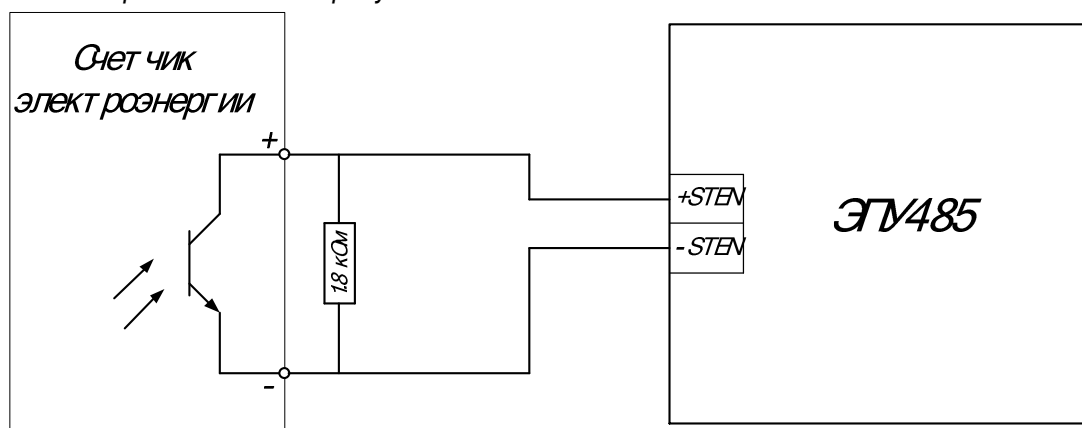


Рис. 4. Подключение счетчика электроэнергии к ЭПУ485



## 7. ИЗМЕРЕНИЕ ПЕРЕМЕННОГО НАПРЯЖЕНИЯ

Блок ЭПУ485 осуществляет измерение действующего значения переменного напряжения трех фаз с общей нейтралью (подключение типа «звезда»). Для подключения применяются клеммы «L1»...«L3», «N». Схема подключения представлена на рисунке 5.

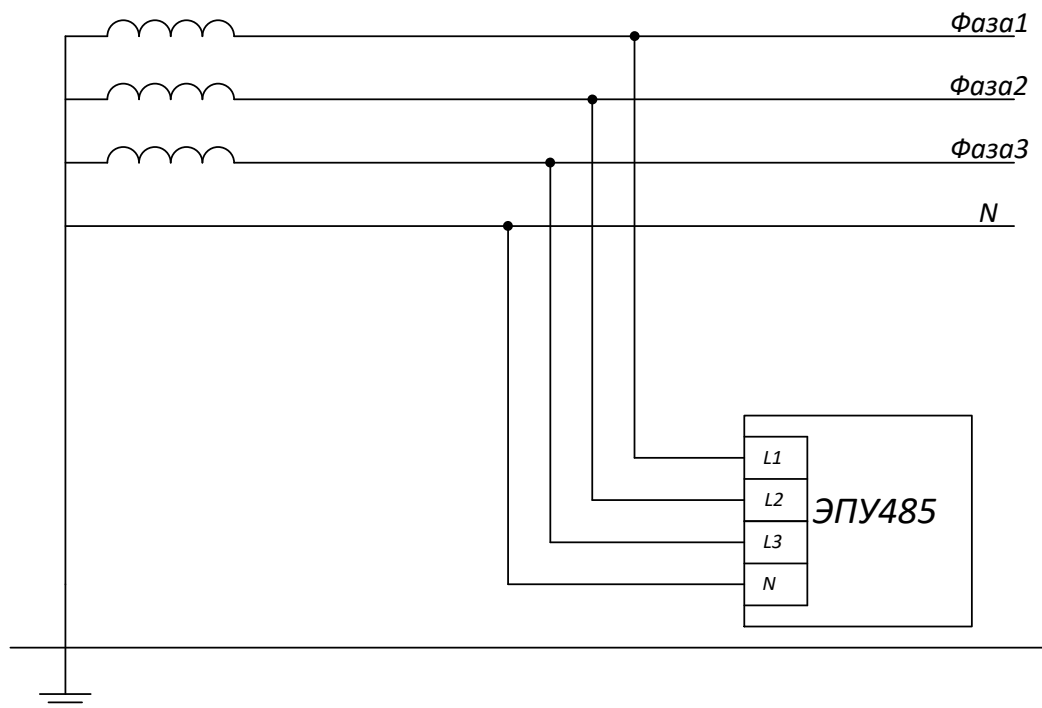


Рис. 5. Подключение трехфазного вывода к ЭПУ485

Подключение следует производить строго по указанной схеме и при обесточенных проводниках.

## 8. ИЗМЕРЕНИЕ ПЕРЕМЕННОГО ТОКА

Для измерения переменного тока устройством используется трансформатор тока. Внешний вид датчика приведен на рисунке 6.



Рис. 6. Внешний вид датчика переменного тока

Проводник, по которому протекает измеряемый переменный ток, помещается внутрь трансформатора и далее система работает как обычный трансформатор тока: первичной обмоткой является проводник с током, вторичной - трансформатор тока, с которого снимается напряжение пропорциональное току протекающему в проводнике.

Для подключения датчиков служат клеммы «+IAC1», «-IAC1», ... «+IAC3», «-IAC3». Схема подключения датчиков переменного тока к ЭПУ485 представлено на рисунке 7.

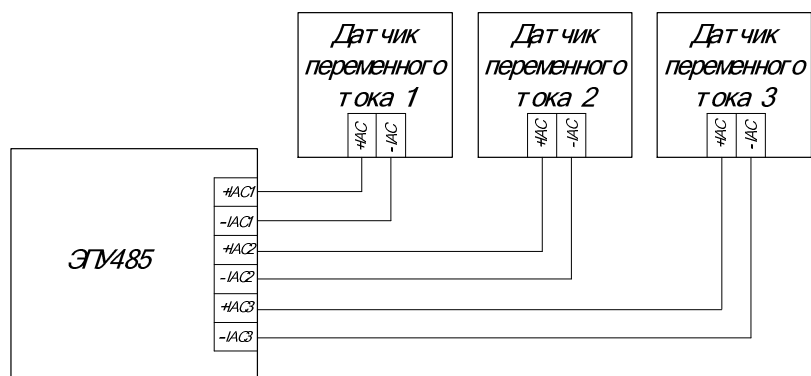


Рис. 7. Подключение датчиков переменного тока к ЭПУ485

### 9. ИЗМЕРЕНИЕ ПОСТОЯННОГО НАПРЯЖЕНИЯ

Для измерения постоянного напряжения 46...72В предназначены клеммы «-60V» и «+60V». Подключение следует производить по схеме 7.

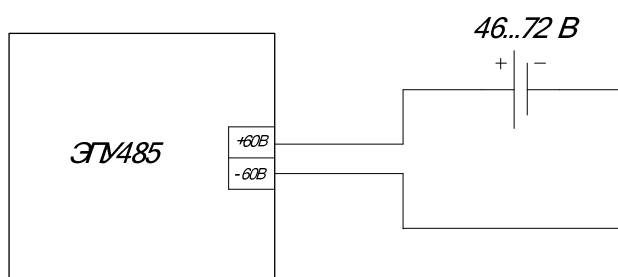


Рис. 8. Подключение к входу измерения постоянного напряжения

От 06.07.2022 доступна версия для контроля аккумуляторов ДГУ. Для измерения постоянного напряжения 0...30 В предназначены клеммы «GND» и «+30V». **Функция доступна для опроса по SNMP и в прошивке Микро\60 7.11 и выше.** Подключение следует производить по схеме 7а.

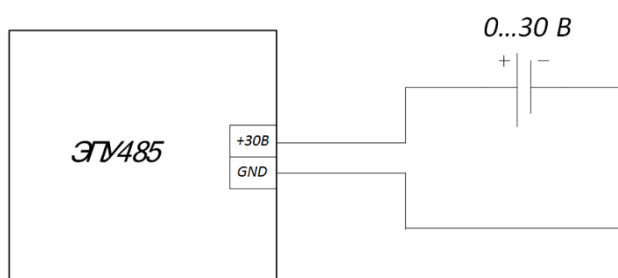


Рис. 8а. Подключение к входу измерения постоянного напряжения

### 10. ИЗМЕРЕНИЕ ПОСТОЯННОГО ТОКА

Для измерения постоянного тока используется линейный датчик тока, принцип действия которого основан на эффекте Холла. Внешний вид датчика приведен на рисунке 9. Датчик имеет аналоговый выход, напряжение на котором прямо пропорционально величине тока, протекающего через контролируемый проводник.

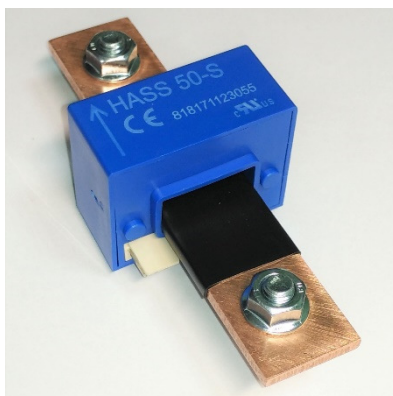


Рис. 9. Внешний вид датчика постоянного тока

Для подключения датчиков постоянного тока предназначены клеммы «+PWR1», «-PWR1», «+IDC1», «-IDC1», «+PWR2», «-PWR2», «+IDC2», «-IDC2» (см. Рис. 9).

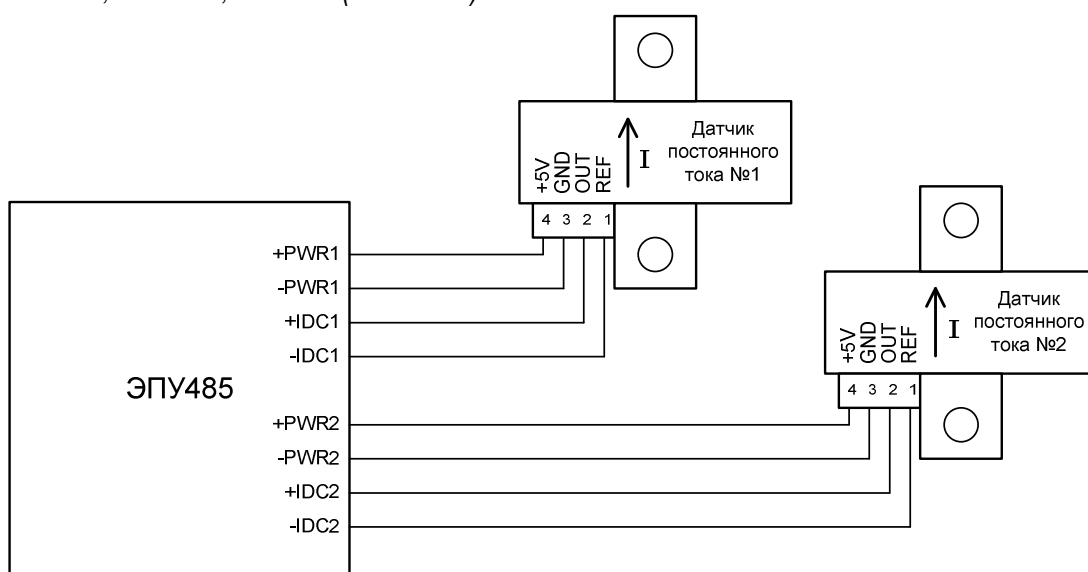


Рис. 10. Подключение датчиков постоянного тока к ЭПУ485

Перед вводом ЭПУ485 в эксплуатацию в некоторых случаях может потребоваться калибровка измерения постоянного тока. Порядок калибровки:

1. Подключить первый датчик постоянного тока к ЭПУ485, второй – отключить;
2. Отключить ток в первом датчике, при этом через второй датчик ток может протекать (т. е. можно отключить только одну группу батарей из двух);
3. Нажать и удерживать кнопку «IDC» в течение 10 секунд;
4. В результате в ПО должно отобразиться значение тока первого датчика 0,0А;
5. Восстановить подачу тока в первом датчике;
6. Подключить второй датчик тока;
7. Повторить действия 1–6 для второго датчика.

## 11. ИНДИКАЦИЯ

Для индикации в устройстве предусмотрены 4 светодиода. Индикатор красного цвета «Режим» служит для отображения различных состояний в работе устройства. Режимы работы и соответствующие состояние индикатора представлены в таблице 7. Индикаторы зеленого цвета «Фаза1», «Фаза2», «Фаза3» служат для отображения наличия соответствующей фазы.

Таблица 7 - Режимы работы ЭПУ485

Состояние ЭПУ485	Состояние индикатора «режим»
Устройство в штатном режиме: - присутствует связь с основным блоком; - питание подано; - номер внешнего устройства задан правильно.	Индикатор работы периодически «подмаргивает».
Нет связи по интерфейсу RS485.	Индикатор горит постоянно.
Отсутствует питание.	Индикатор не горит.
Неправильно задан номер устройства – блок переключателей в состоянии «0» или «15»	Индикатор мигает с периодичностью 2 раза в секунду.

## 12. ЗАДАНИЕ НОМЕРА ВНЕШНЕГО УСТРОЙСТВА

Задание номера внешнего устройства осуществляется с помощью блока переключателей «Адрес». Детально блок переключателей показан на рисунке 11.

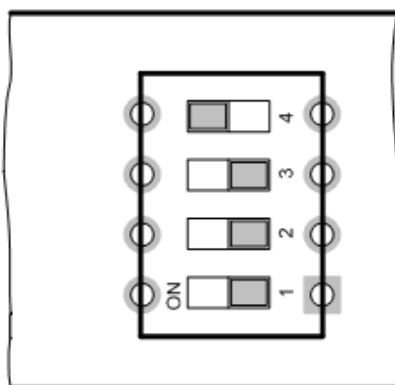


Рис 11. Блок переключателей

Комбинации переключателей – все положения «ON» и все в положении «OFF» являются запрещенными. При установке этих комбинаций индикатор работы начинает мигать с частотой 1 Гц. Номер блоку ЭПУ485 можно задать в любой момент его работы, переключив соответствующие тумблера на блоке переключателей. В таблице 8. показаны возможные комбинации переключателей и соответствующие им номера устройства.

Таблица 8 - Возможные комбинации тумблеров на блоке переключателей и соответствующие им номера устройства.

Комбинация переключателей				Номер устройства
1	2	3	4	
OFF	OFF	OFF	OFF	Запрещенная комбинация
ON	OFF	OFF	OFF	1
OFF	ON	OFF	OFF	2
ON	ON	OFF	OFF	3
OFF	OFF	ON	OFF	4
ON	OFF	ON	OFF	5
OFF	ON	ON	OFF	6

ON	ON	ON	OFF	7
OFF	OFF	OFF	ON	8
ON	OFF	OFF	ON	9
OFF	ON	OFF	ON	10
ON	ON	OFF	ON	11
OFF	OFF	ON	ON	12
ON	OFF	ON	ON	13
OFF	ON	ON	ON	14
ON	ON	ON	ON	Запрещенная комбинация

### 13. МОНТАЖ ЭПУ485

1. Установить блок ЭПУ485 в требуемой точке. Крепеж осуществляется на DIN-рейку.
2. Осуществить все необходимые подключения. Убедиться, что провода в соответствующих клеммах надежно закреплены.
3. Задать номер внешнего устройства с помощью блока внешних переключателей под защитной заглушкой.
4. Подать питание на устройство.
5. Индикатор работы, правильно установленного устройства, начнет «подмаргивать» – загораться на короткое время примерно раз в секунду. Для диагностики неисправностей ЭПУ485 необходимо руководствоваться таблицей 7
6. При необходимости произвести калибровку датчиков постоянного тока.
7. Если вы убедились в корректной работе устройства, необходимо установить все защитные заглушки на корпус.

### 14. ХРАНЕНИЕ И ТРАНСПОРТИРОВКА

Изделие следует хранить в упаковке предприятия-изготовителя при следующих условиях:

- температура хранения от +5 до +40 °С;
- относительная влажность воздуха не более 85% при температуре 25 °С.

Транспортировка изделия в упаковке возможна в закрытых транспортных средствах любого вида при следующих условиях:

- температура окружающего воздуха от -50 до +85 °С;
- относительная влажность воздуха не более 98% при температуре 25 °С.

### 15. ГАРАНТИЙНЫЕ ОБЯЗАТЕЛЬСТВА

Устройство входит в состав АПК «Ценсор-Технотроникс».

Изготовитель гарантирует работоспособность изделий в течение 24 месяцев со дня ввода в эксплуатацию при соблюдении потребителем условий и правил транспортировки, хранения, монтажа и эксплуатации.

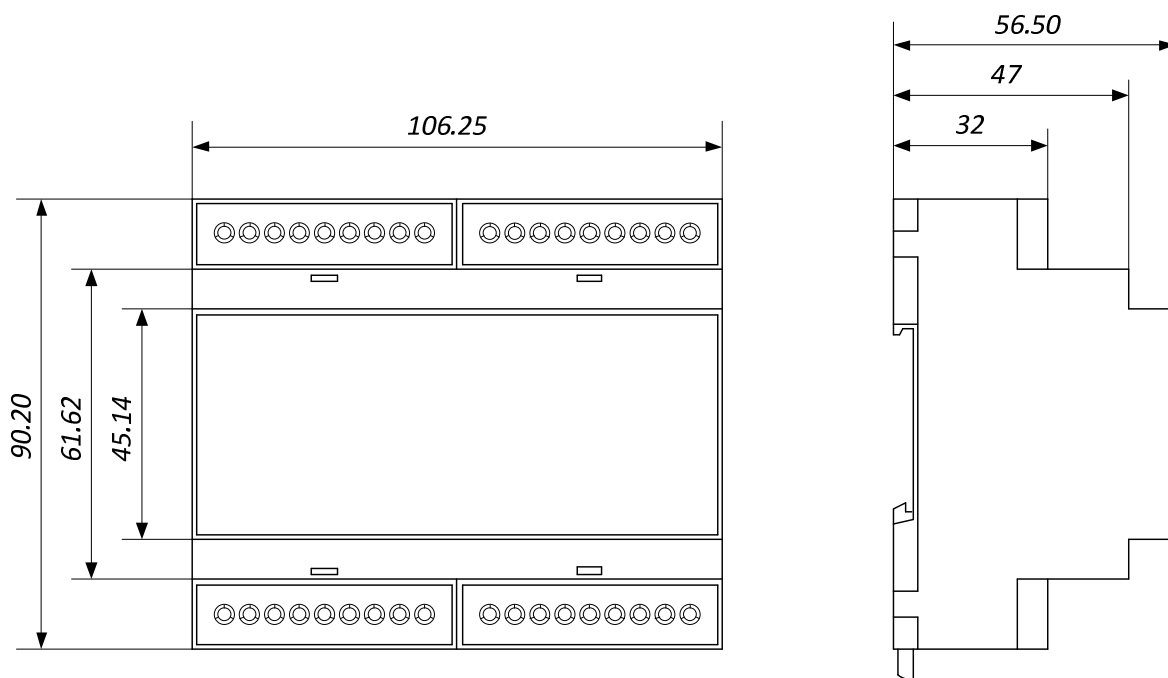
Гарантийный срок хранения составляет 24 месяца.

Дата изготовления указана на обратной стороне изделия.

### 16. УТИЛИЗАЦИЯ

Утилизация изделия производится в специальных учреждениях, указанных правительственными или местными органами власти.

Разработчик и изготовитель: ООО «ТЕХНОТРОНИКС»,  
ул. Героев Хасана, 9, г. Пермь, РФ, 614010.  
Тел.: (495) 777-99-06, (342) 256-60-05.  
Приложение 1 – Чертеж корпуса изделия



## Приложение 2 – Регистры ввода, протокол MODBUS RTU

В приборе используется **стандартный протокол Modbus RTU**.

Прибор поддерживает следующие **функции Modbus**:

- 0x02: чтение нескольких ячеек ввода (регистры: 10001 - 19999)
- 0x03: чтение нескольких регистров хранения (регистры: 40001 - 49999)
- 0x04: чтение нескольких регистров ввода (регистры: 30001 - 39999)
- 0x06: запись регистра хранения (регистры: 40001 - 49999)

В ПО используются функции: 0x03, 0x04.

Физический адрес	Адрес регистра	Параметр	Значение	Примечание	Длина, байт
0x0000	30001	Переменное напряжение, фаза 1	0x0000-0xFFFF	Значение / 10 = U	2
0x0001	30002	Переменное напряжение, фаза 2	0x0000-0xFFFF	Значение / 10 = U	2
0x0002	30003	Переменное напряжение, фаза 3	0x0000-0xFFFF	Значение / 10 = U	2
0x0003	30004	Переменный ток, фаза 1	0x0000-0xFFFF	Значение / 100 = I	2
0x0004	30005	Переменный ток, фаза 2	0x0000-0xFFFF	Значение / 100 = I	2
0x0005	30006	Переменный ток, фаза 3	0x0000-0xFFFF	Значение / 100 = I	2
0x0006	30007	Частота	0x0000-0xFFFF	Значение / 100 = Hz	2
0x0007	30008	Постоянное напряжение относительно 2	0x0000-0xFFFF	Значение / 100 = U	2
0x0008	30009	Постоянное напряжение относительно GND	0x0000-0xFFFF	Значение / 100 = U	2
0x0009	30010	Постоянное напряжение относительно GND	0x0000-0xFFFF	Значение / 100 = U	2
0x0010	30011	Постоянный ток 1	0x0000-0xFFFF	Значение / 10 = I	2
0x0011	30012	Постоянный ток 2	0x0000-0xFFFF	Значение / 10 = I	2

**Приложение 2 – Регистры ввода, протокол MODBUS RTU, продолжение**

0x0012	30013	Счетчик импульсов, старшие 2 байта	0x0000-0xFFFF	Значение	2
0x0013	30014	Счетчик импульсов, младшие 2 байта	0x0000-0xFFFF	Значение	2
0x0014	30015	Флаги	0x0000-0x0040	0x0001 Отсутствие оконечного резистора на импульсном входе 0x0002 Отсутствие 3-фазного питания 0x0004 Отсутствие фазы 1 0x0008 Отсутствие фазы 2 0x0010 Отсутствие фазы 3 0x0020 Сбой датчика IDC 1 0x0040 Сбой датчика IDC 2	N

**Регистры хранения**

В ПО не считываются.



ЕВРАЗИЙСКИЙ ЭКОНОМИЧЕСКИЙ СОЮЗ  
ДЕКЛАРАЦИЯ О СООТВЕТСТВИИ



**Заявитель** Общество с ограниченной ответственностью "ТехноТроникс"

Место нахождения и адрес места осуществления деятельности: Российская Федерация, Пермский край, 614010, город Пермь, улица Героев Хасана, дом 9, этаж 4, офис 419, основной государственный регистрационный номер: 1055901608432, номер телефона: +73422566005, адрес электронной почты: manager@ttronics.ru

**в лице** Генерального директора Тихоновой Евгении Аркадьевны

**заявляет, что** Аппаратно-программный комплекс централизованного мониторинга и управления объектами связи «Ценсор-ТехноТроникс», торговая марка: ТЕХНОТРОНИКС

**изготовитель** Общество с ограниченной ответственностью "ТехноТроникс". Место нахождения и адрес места осуществления деятельности по изготовлению продукции: Российская Федерация, Пермский край, 614010, город Пермь, улица Героев Хасана, дом 9, этаж 4, офис 419.

Продукция изготовлена в соответствии с ТУ 4035 – 005 – 75504215 – 2013 «Аппаратно-программный комплекс централизованного мониторинга и управления объектами связи «Ценсор-ТехноТроникс» серии АПК ЦТ различных комплектаций. Технические условия».

Код ТН ВЭД ЕАЭС 8537. Серийный выпуск

**соответствует требованиям**

ТР ТС 004/2011 "О безопасности низковольтного оборудования", утвержден Решением Комиссии Таможенного союза от 16 августа 2011 года № 768, ТР ТС 020/2011 "Электромагнитная совместимость технических средств", утвержден Решением Комиссии Таможенного союза от 09 декабря 2011 года № 879

**Декларация о соответствии принята на основании**

Протокола испытаний № А48-03/2020 от 02.03.2020 года, выданного Испытательной лабораторией Общество с ограниченной ответственностью Инновационный центр «Колибри», аттестат аккредитации РОСС RU.31857.04ИЛС0.00063, сроком действия до 17.06.2022 года, Протокола испытаний № А49-03/2020 от 02.03.2020 года, выданного Испытательной лабораторией Общество с ограниченной ответственностью Инновационный центр «Колибри», аттестат аккредитации РОСС RU.31857.04ИЛС0.00063, сроком действия до 17.06.2022 года.

Схема декларирования 1д

**Дополнительная информация**

ГОСТ 12.2.007.0-75 "Система стандартов безопасности труда. Изделия электротехнические. Общие требования безопасности"; ГОСТ 30804.6.2-2013 (IEC 61000-6-2:2005) "Совместимость технических средств электромагнитная. Устойчивость к электромагнитным помехам технических средств, применяемых в промышленных зонах. Требования и методы испытаний", раздел 8 ; ГОСТ 30804.6.4-2013 (IEC 61000-6-4:2006) "Совместимость технических средств электромагнитная.

Электромагнитные помехи от технических средств, применяемых в промышленных зонах. Нормы и методы испытаний", разделы 4, 6–9 . Условия хранения продукции в соответствии с ГОСТ 15150-69 "Машины, приборы и другие технические изделия. Исполнения для различных климатических районов. Категории, условия эксплуатации, хранения и транспортирования в части воздействия климатических факторов внешней среды", срок хранения (службы, годности) указан в прилагаемой к продукции товаросопроводительной и/или эксплуатационной документации.

**Декларация о соответствии действительна с даты регистрации по 02.03.2025 включительно**

  
(подпись)



М. П.

Тихонова Евгения Аркадьевна

(Ф.И.О. заявителя)

**Регистрационный номер декларации о соответствии: ЕАЭС N RU Д-RU.HX37.B.00252/20**

**Дата регистрации декларации о соответствии: 02.03.2020**

**Приложение 4. Ссылки на скачивание утилит для настройки.**

<b>Утилита</b>	<b>Ссылка</b>
<i>Массовая прошивка</i>	<a href="http://files.ttronics.ru/owncloud/s/Lr9JaFZOwDJmIWC">http://files.ttronics.ru/owncloud/s/Lr9JaFZOwDJmIWC</a>
<i>Pic-search</i>	<a href="http://files.ttronics.ru/owncloud/s/MlbJHdUYxEB0Cpr">http://files.ttronics.ru/owncloud/s/MlbJHdUYxEB0Cpr</a>
<i>Ethersearch</i>	<a href="http://files.ttronics.ru/owncloud/s/WOuJ5JQ0fXL32mX">http://files.ttronics.ru/owncloud/s/WOuJ5JQ0fXL32mX</a>