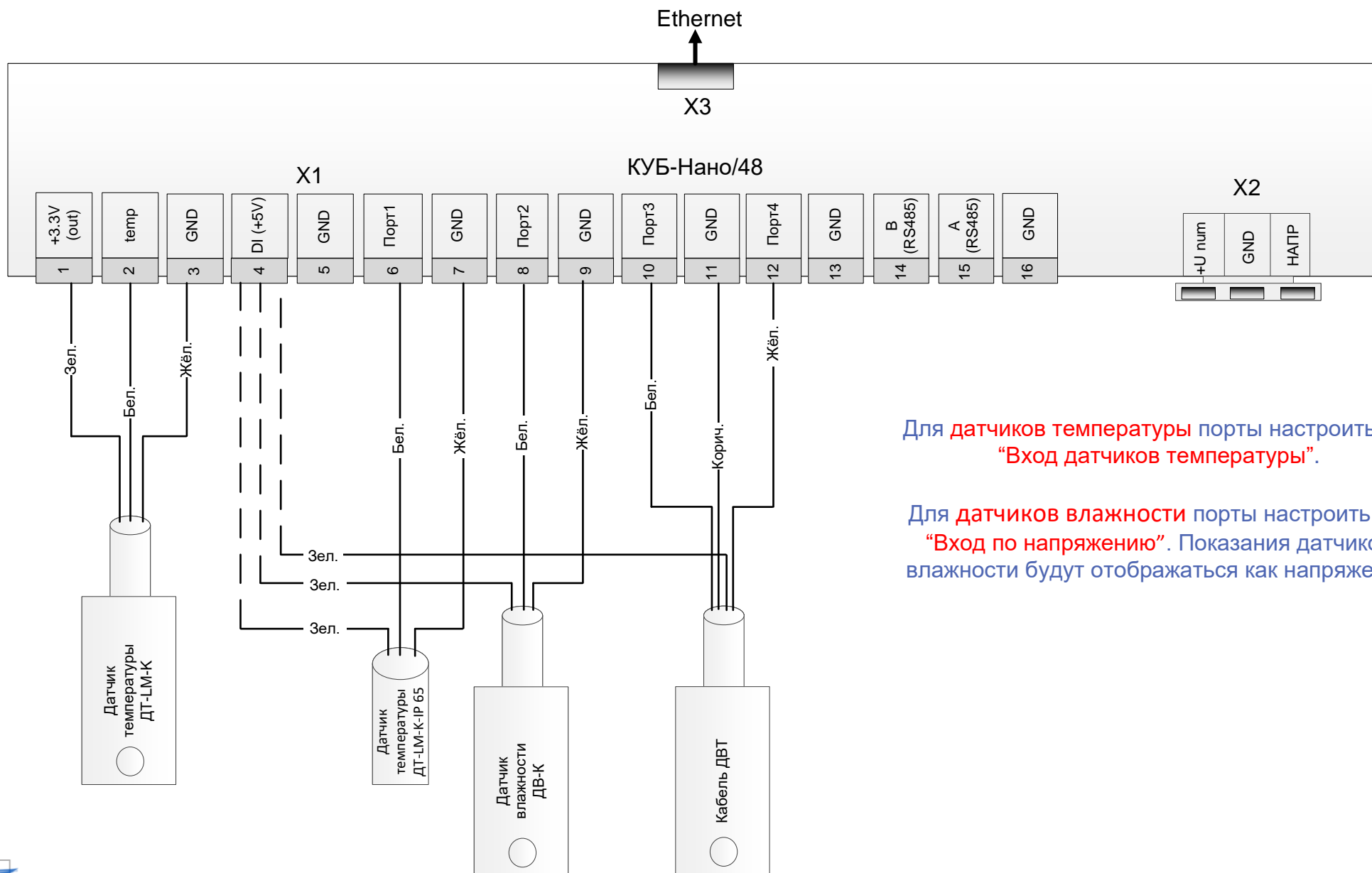


Схема подключения датчиков температуры и влажности на КУБ-Нано/48



Для датчиков температуры порты настроить как "Вход датчиков температуры".

Для датчиков влажности порты настроить как "Вход по напряжению". Показания датчиков влажности будут отображаться как напряжение