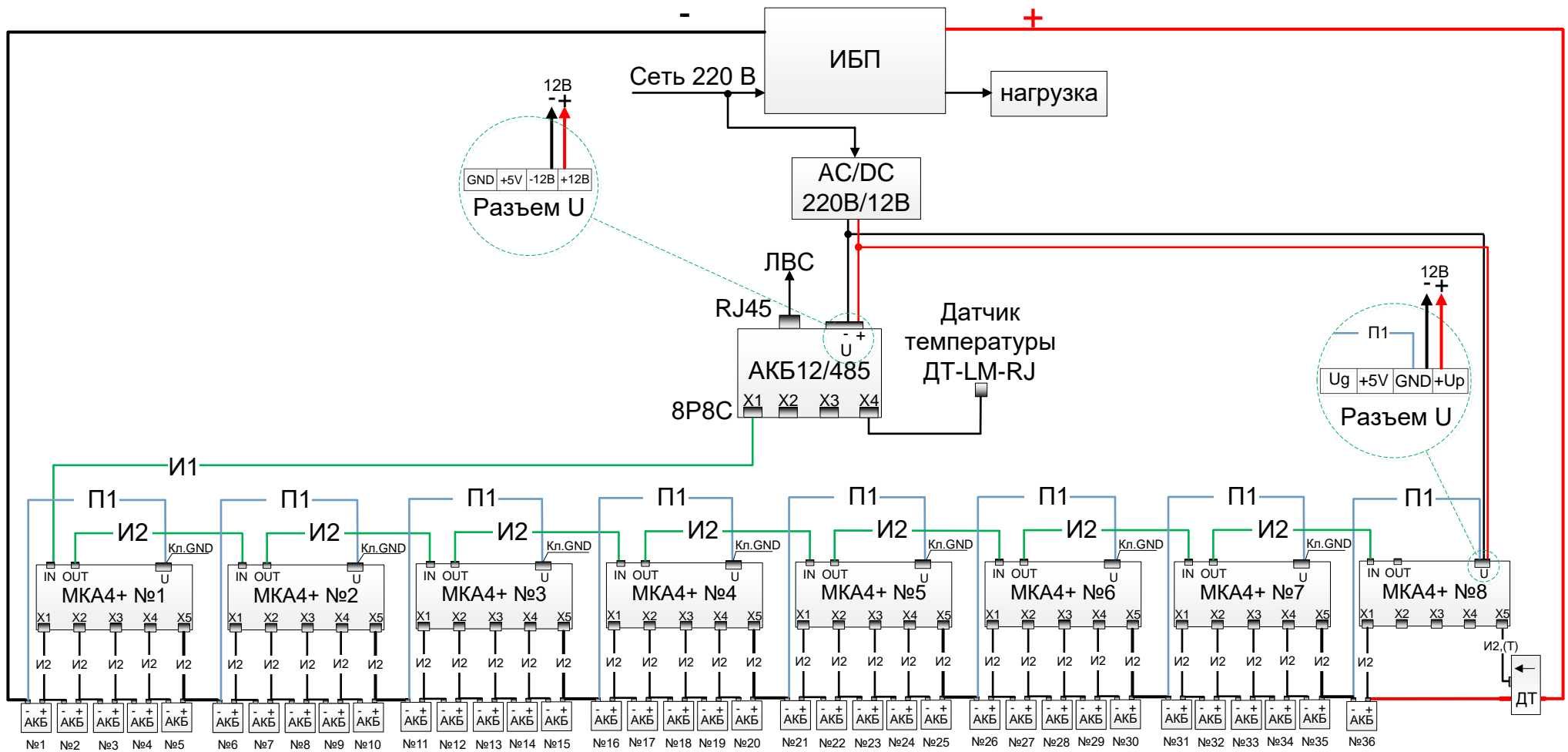


Схема подключения группы из 36 аккумуляторов по 12В



И1, И2, Т, П1 - комплекты кабели

МКА4+ №1,2,3,4,5,6,7 -
питание от аккумуляторов
Джамп. J14, J17 снять, J19 установить

МКА4+ №8 -
питание от внешнего БП
Джамп. J14, J17 установить, J19 снять