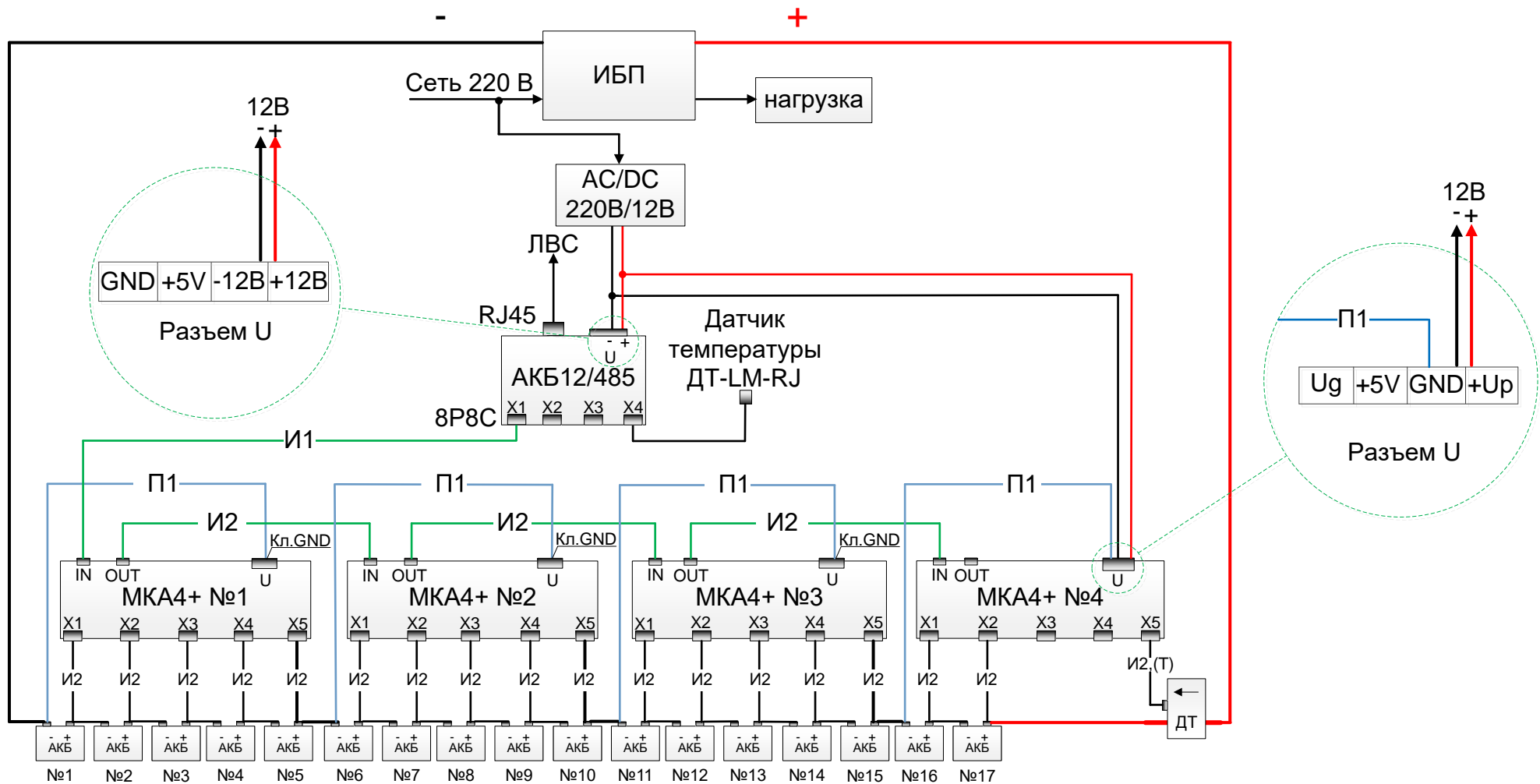


Схема подключения группы из 17 аккумуляторов по 12 вольт



И1, И2, Т, П1 - комплектные кабели

МКА4+ №1,2,3 -

питание от аккумуляторов

Джамп. J14, J17 снять, J19 установить

МКА4+ №4 -

питание от блока питания

Джамп. J14, J17 Установить, J19 снять