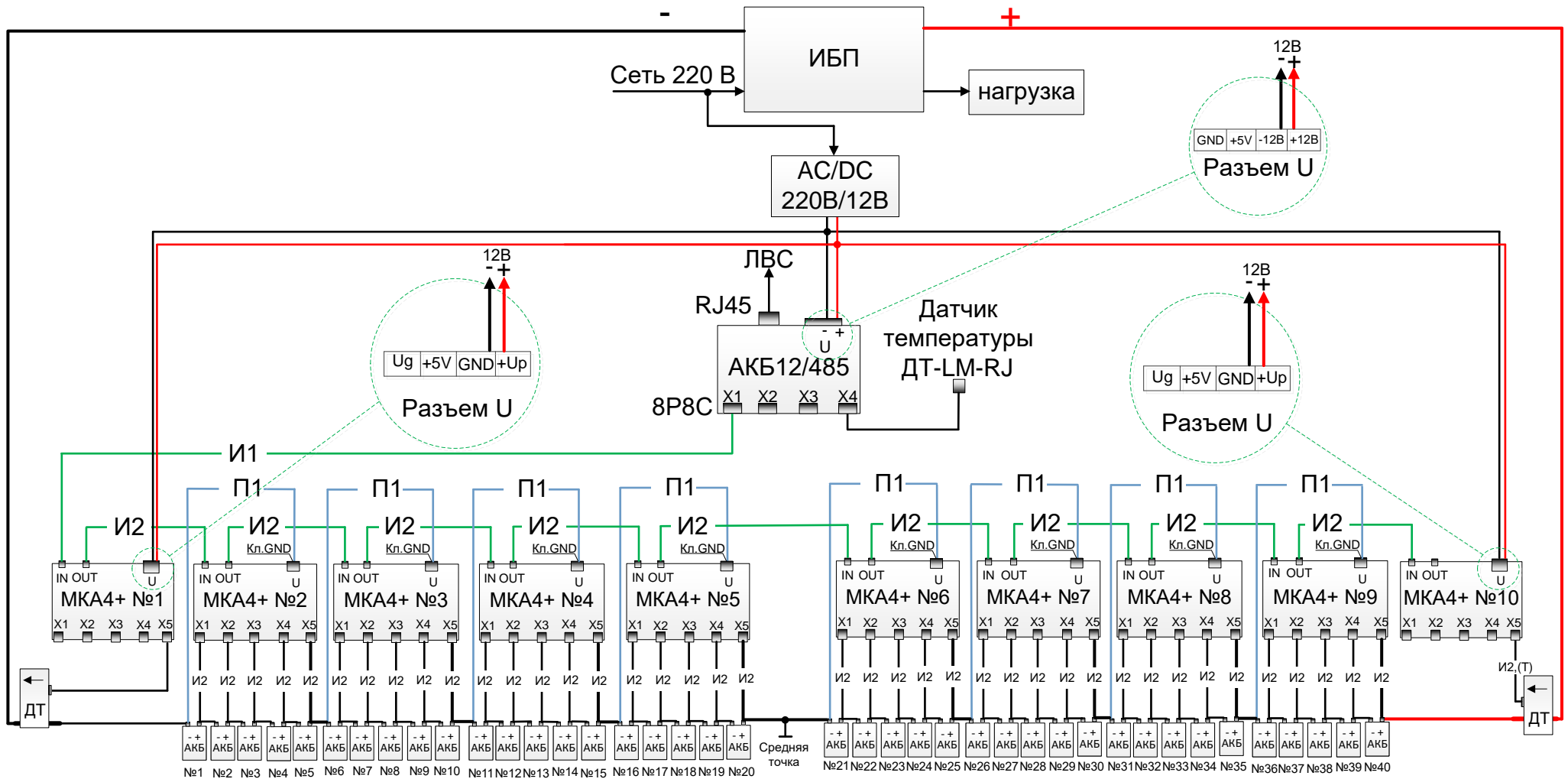


# Схема подключения группы из 40 аккумуляторов по 12 В со средней точкой



И1, И2, Т, П1 - комплектные кабели

МКА4+ №2,3,4,5,6,7,8,9 -  
питание от аккумуляторов  
Джамп. J14, J17 снять, J19 установить

МКА4+ №1,10 -  
питание от внешнего БП  
Джамп. J14, J17 установить, J19 снять