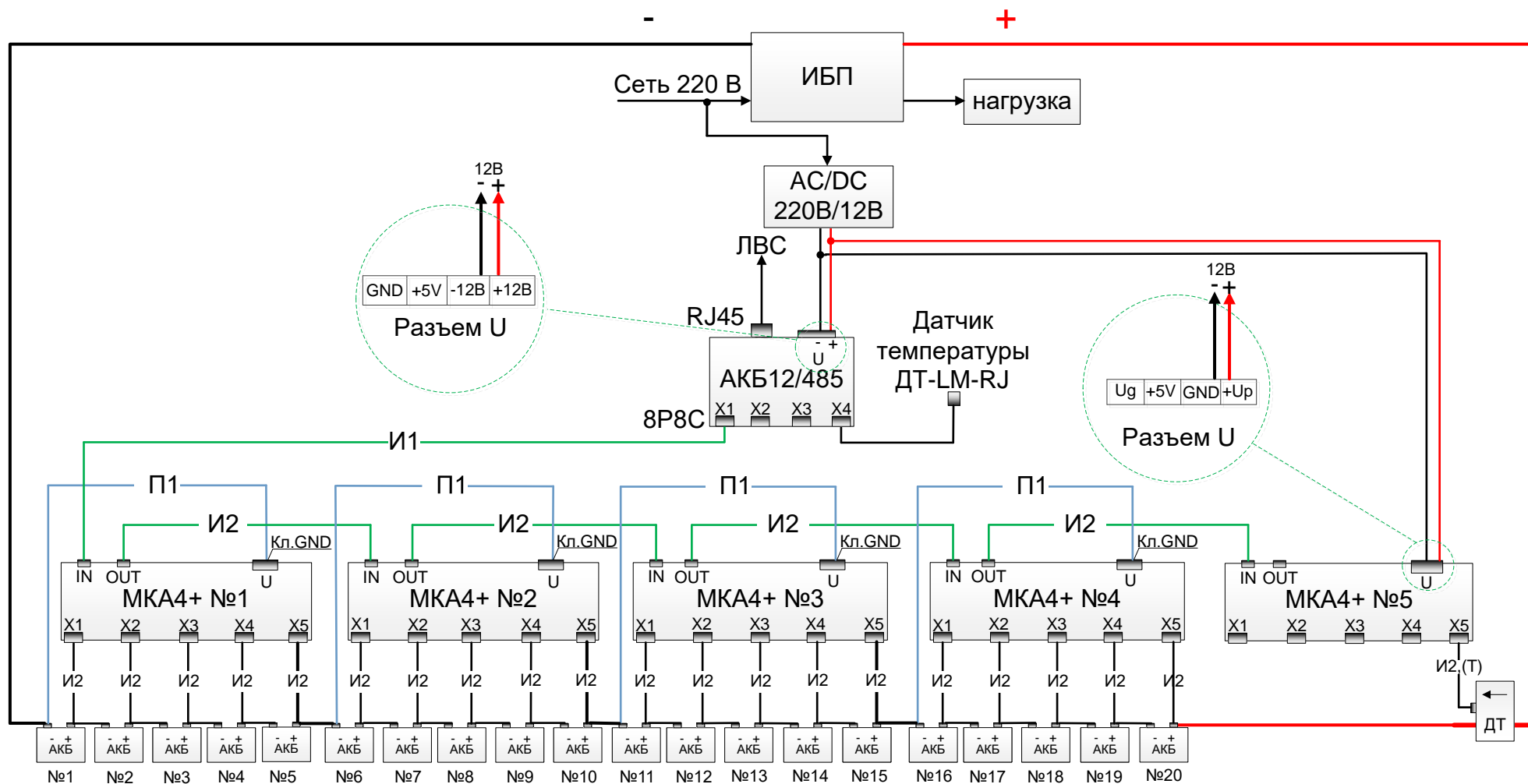


# Схема подключения группы из 20 аккумуляторов по 12 вольт



И1, И2, Т, П1 - комплектные кабели

МКА4+ №1,2,3,4 -  
питание от аккумуляторов  
Джамп. J14, J17 снять, J19 установить

МКА4+ №5 -  
питание от внешнего БП  
Джамп. J14, J17 установить, J19 снять