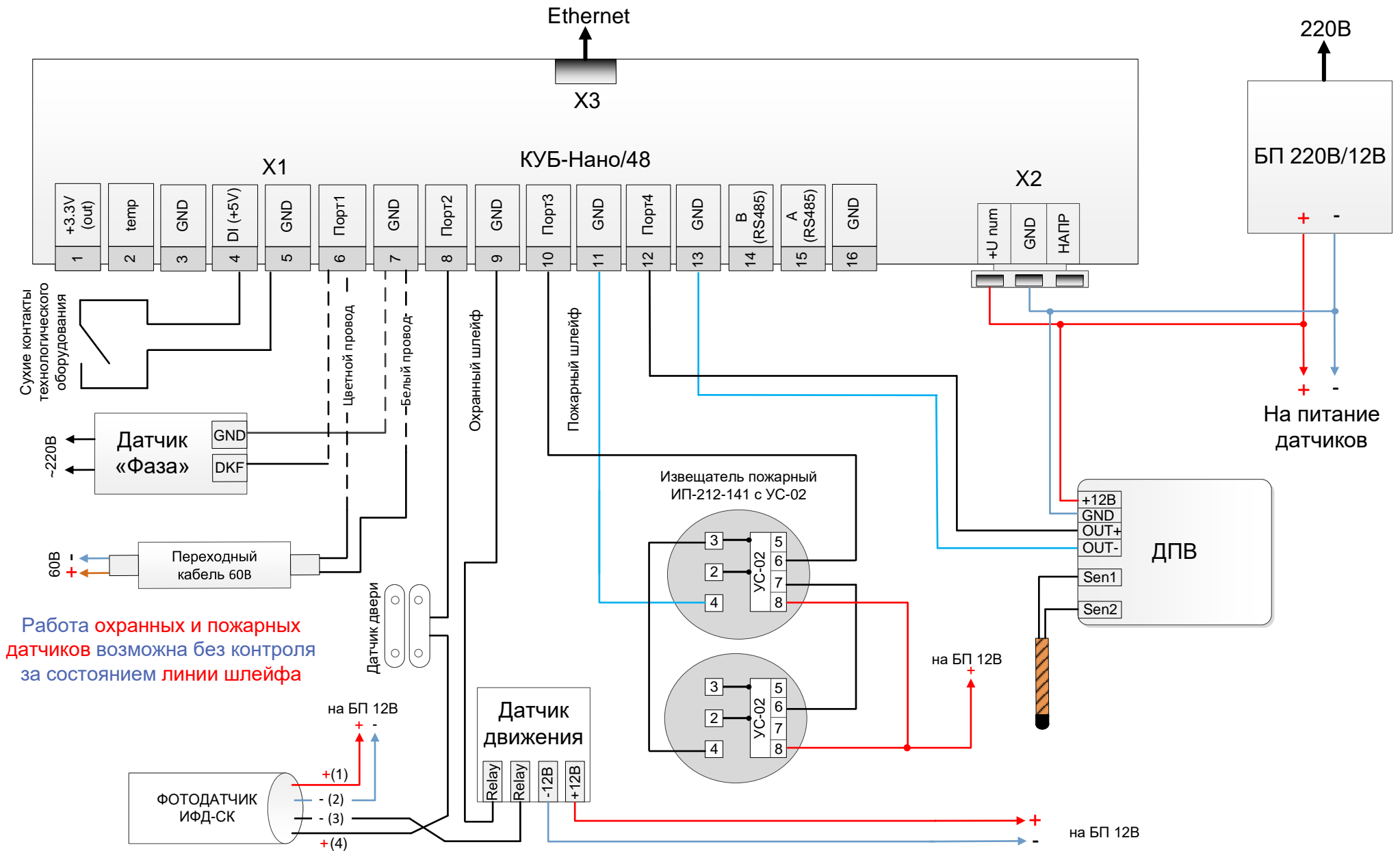


# Схема подключения дискретных датчиков на КУБ-Нано/48



Работа охранных и пожарных датчиков возможна без контроля за состоянием линии шлейфа

Любой дискретный датчик может быть подключён на любой порт, настроенный как «Дискретный»